

**NOMOGRAMY PRO NÁVRH PRŮŘEZŮ SOUMĚRNĚ  
VÝZTUŽENÝCH SLOUPŮ NAMÁHANÝCH  $N_{Ed}$ ,  $M_{Ed}$  - podle [30]**

**Normálová síla působí v ose souměrnosti průřezu -**

1) Vypočteme poměrné hodnoty:

- normálové síly  $\frac{N_{Ed}}{b \cdot h \cdot f_{cd}}$ , - ohybového momentu  $\frac{M_{Ed}}{b \cdot h^2 \cdot f_{cd}}$

- vzdálenosti těžiště výztuže od okraje průřezu  $\frac{d_1}{h} = \frac{d_2}{h}$

2) Z příslušného grafů odečteme  $\omega = \frac{A_s \cdot f_{yd}}{b \cdot h \cdot f_{cd}}$  (lze interpolovat mezi grafy)

3) Stanovíme plochu veškeré výztuže v průřezu  $A_{s,req} = \frac{\omega \cdot b \cdot h \cdot f_{cd}}{f_{yd}}$

4) Zkontrolujeme podmínku minimálního a maximálního vyztužení – viz Příloha 11

**Nomogramy 12.1 až 12.3** – obdélníkový průřez s výztuží okrají rovných k rovině ohybu,

**Nomogramy 12.4 a 12.6** – obdélníkový průřez s výztuží rozmístěnou podél všech stran. Předpokládá se, že pruty jsou umístěny v rozích a uprostřed stran.

**Nomogramy 12.7 až 12.10** – kruhový průřez vyztužený minimálně šesti pruty rovnoměrně rozmístěnými po obvodě.

**Normálová síla působí mimo osy souměrnosti (ohyb ve dvou směrech)**

1) Vypočteme poměrné hodnoty ohybových momentů  $m_x = \frac{M_{Edx}}{b \cdot h^2 \cdot f_{cd}}$  ;  $m_y = \frac{M_{Edy}}{b \cdot h^2 \cdot f_{cd}}$

2) Určíme  $M_{max} = \max(m_x; m_y)$ ,  $M_{min} = \min(m_x; m_y)$ ; vypočteme poměr  $M_{min} / M_{max}$

3) Vypočteme poměrnou hodnotu

- normálové síly  $\frac{N_{Ed}}{b \cdot h \cdot f_{cd}}$

- vzdálenosti těžiště výztuže od okraje průřezu  $\frac{d_1}{h} = \frac{d_2}{h}$

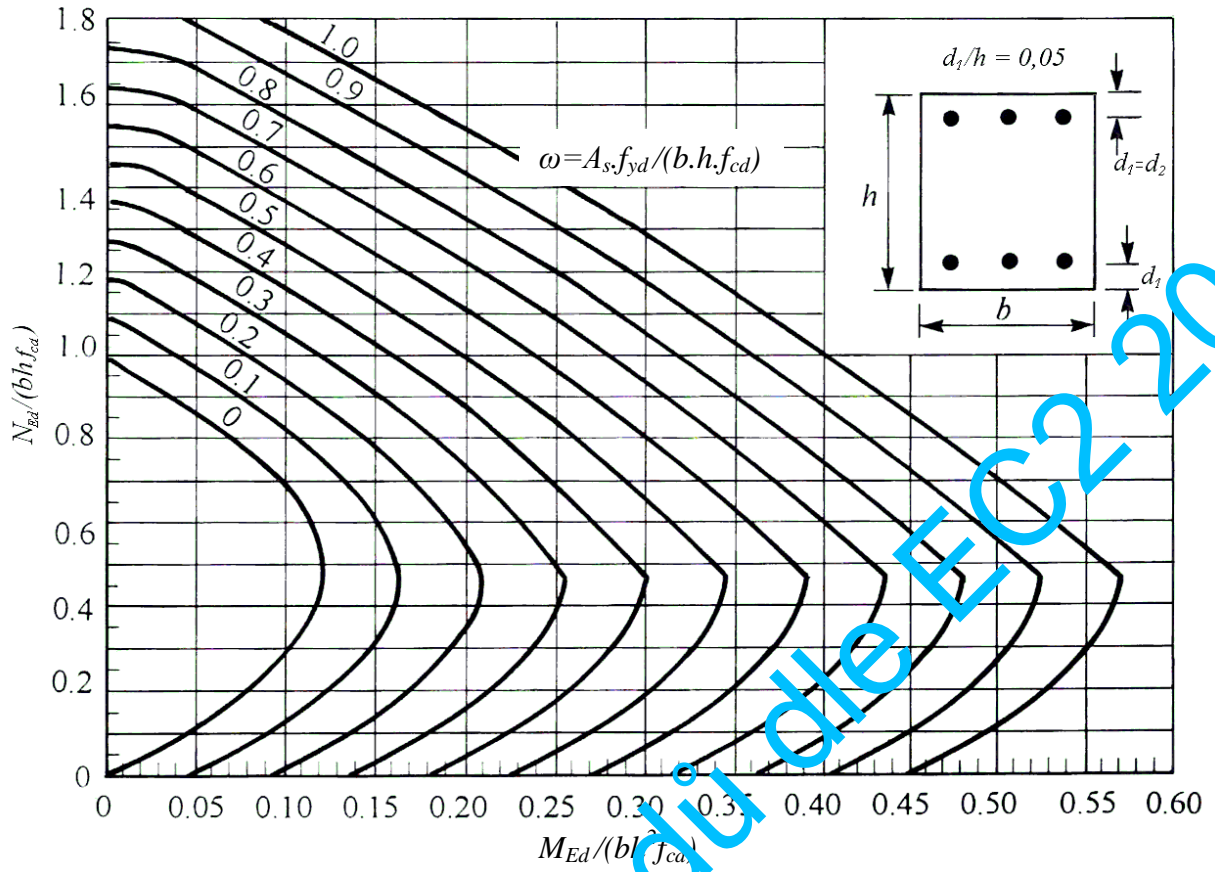
4) Z příslušného grafů odečteme  $\omega = \frac{A_s \cdot f_{yd}}{b \cdot h \cdot f_{cd}}$  (mezi grafy lze interpolovat)

5) Stanovíme plochu veškeré výztuže v průřezu  $A_{s,req} = \frac{\omega \cdot b \cdot h \cdot f_{cd}}{f_{yd}}$

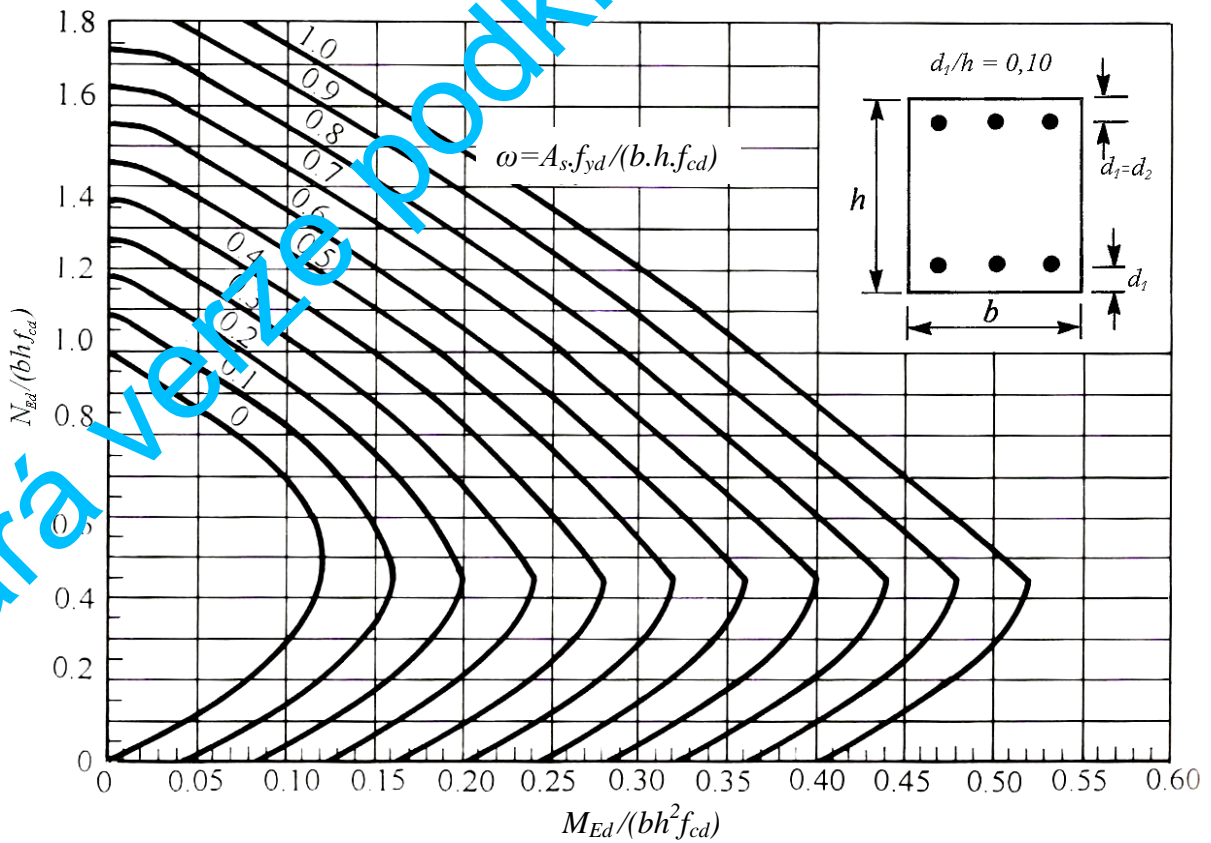
6) Zkontrolujeme podmínku minimálního a maximálního vyztužení – viz Příloha 11

**Nomogramy 12.11 až 12.20** - obdélníkový průřez s výztuží rozmístěnou podél všech stran. Předpokládá se, že pruty jsou umístěny v rozích a uprostřed stran.

**Nomogram 12.1**

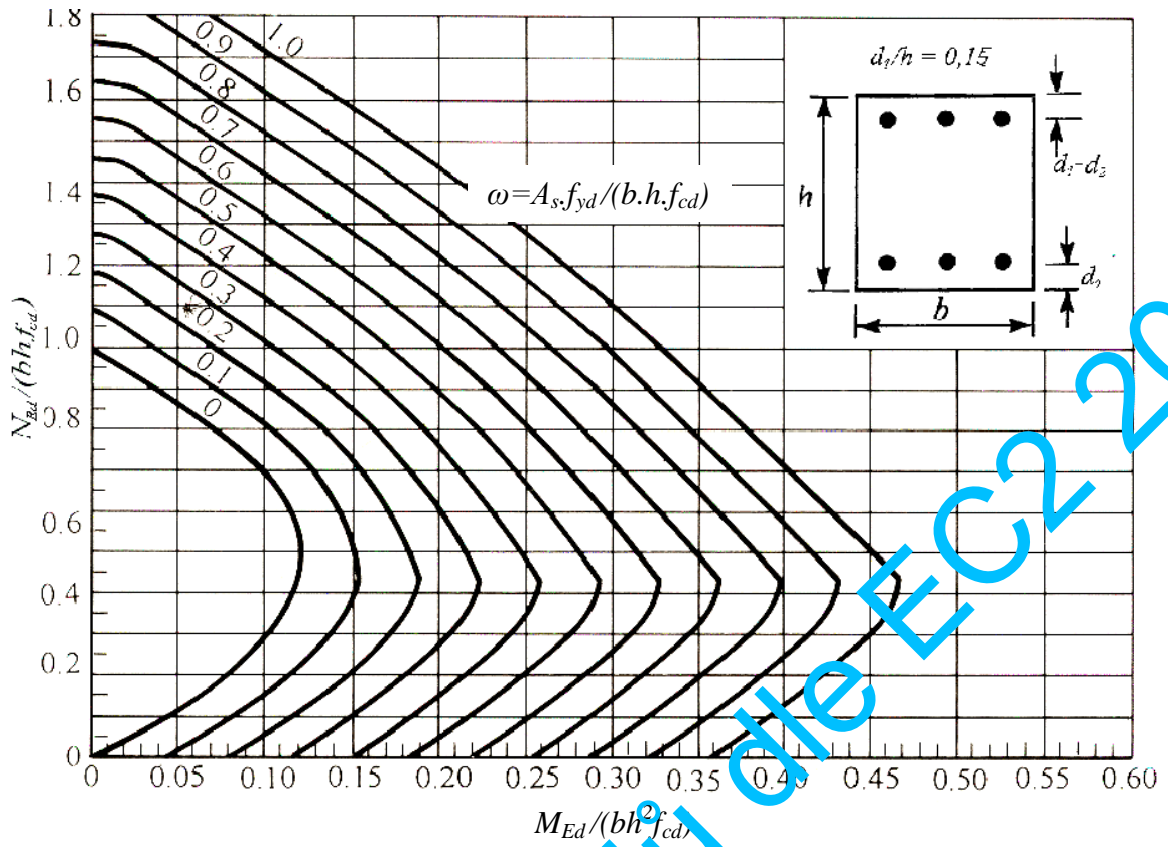


**Nomogram 12.2**

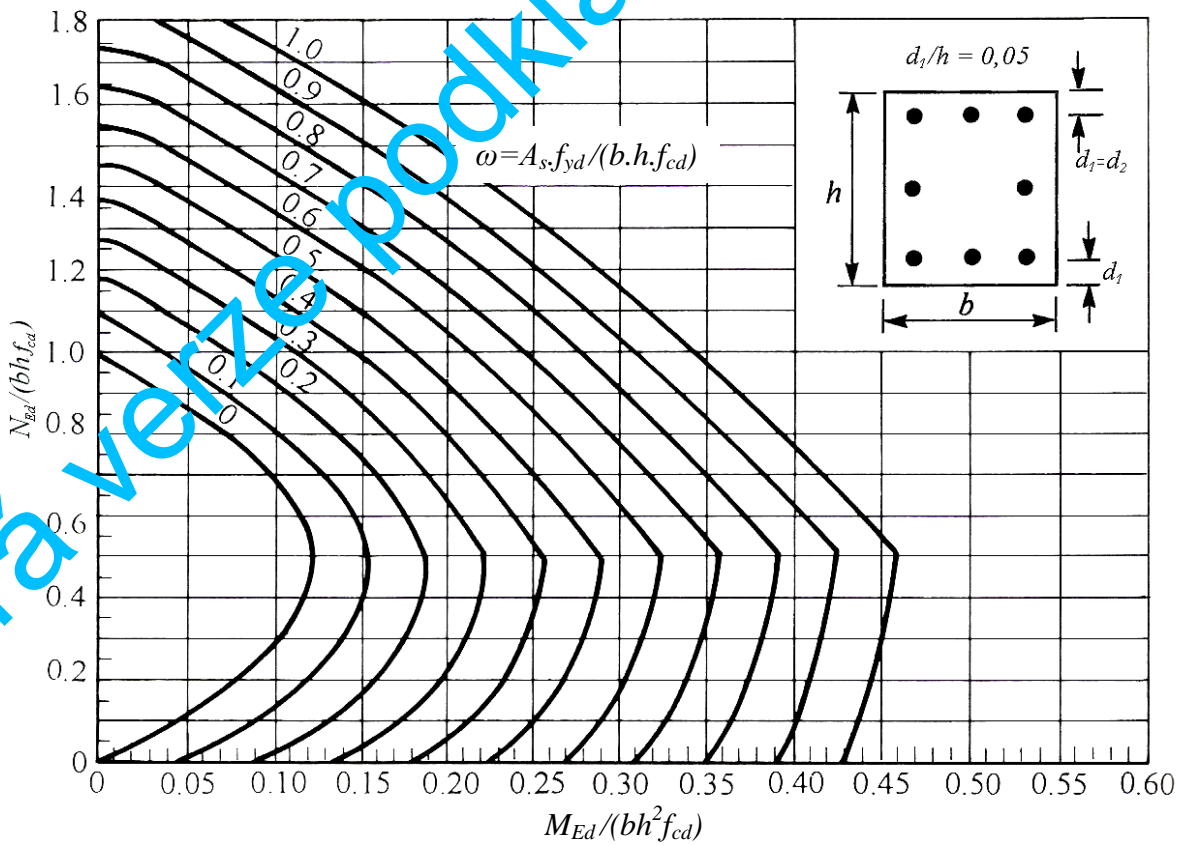


Stará verze podle EC2 2010

**Nomogram 12.3**

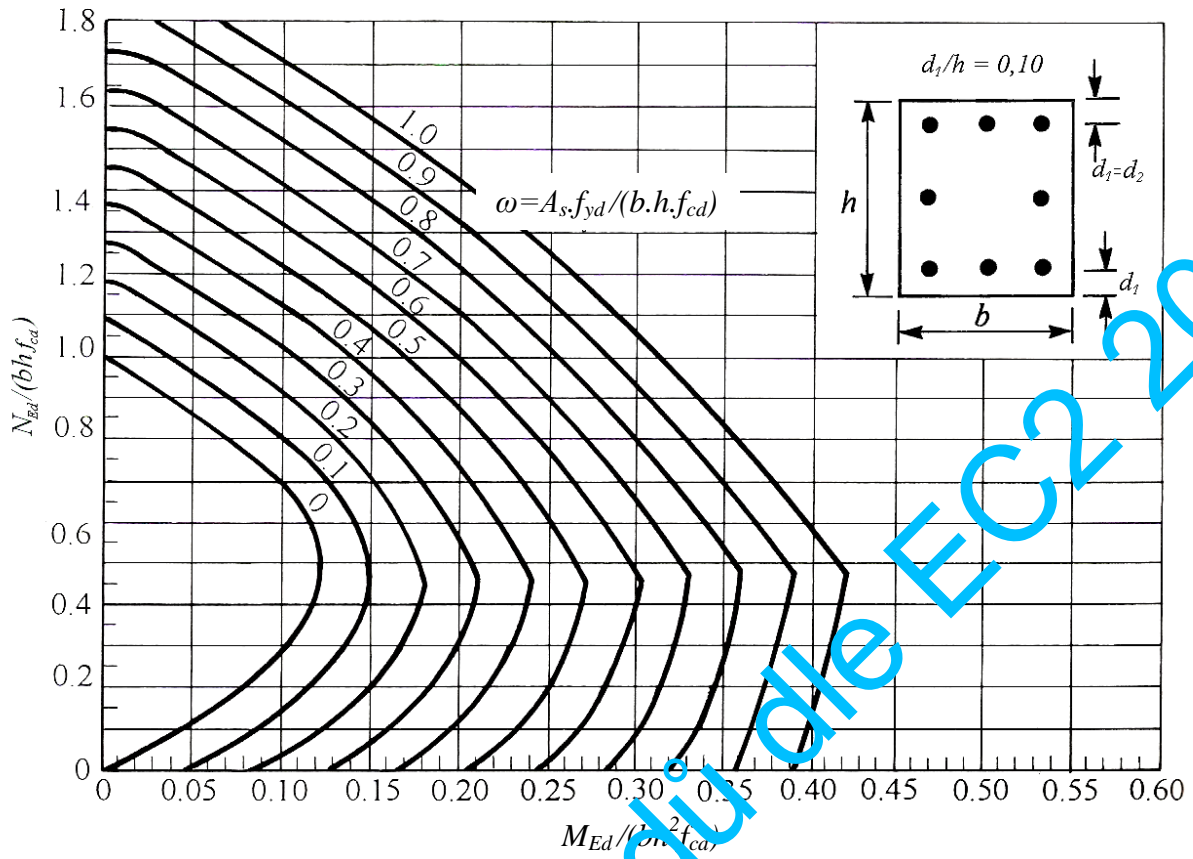


**Nomogram 12.4**

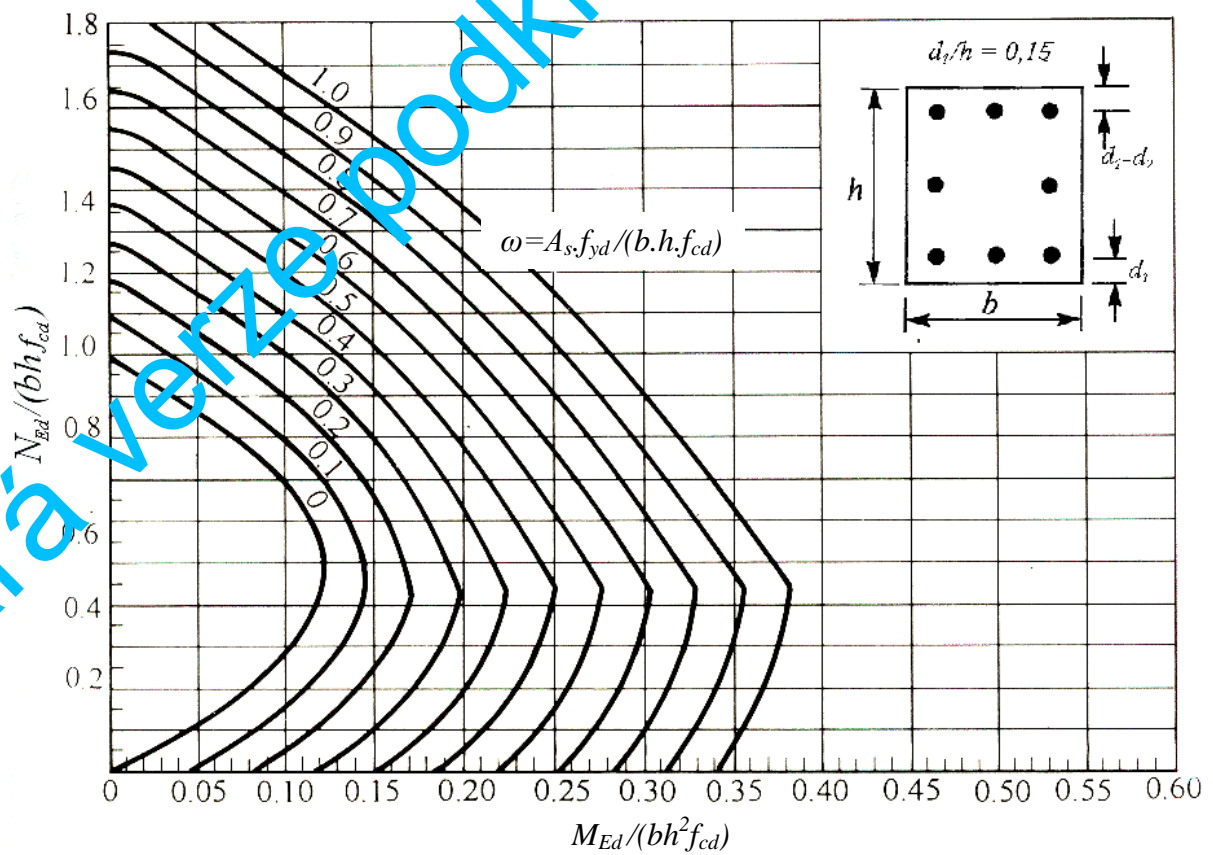


Stará verze použítu die EC2 2010

**Nomogram 12.5**

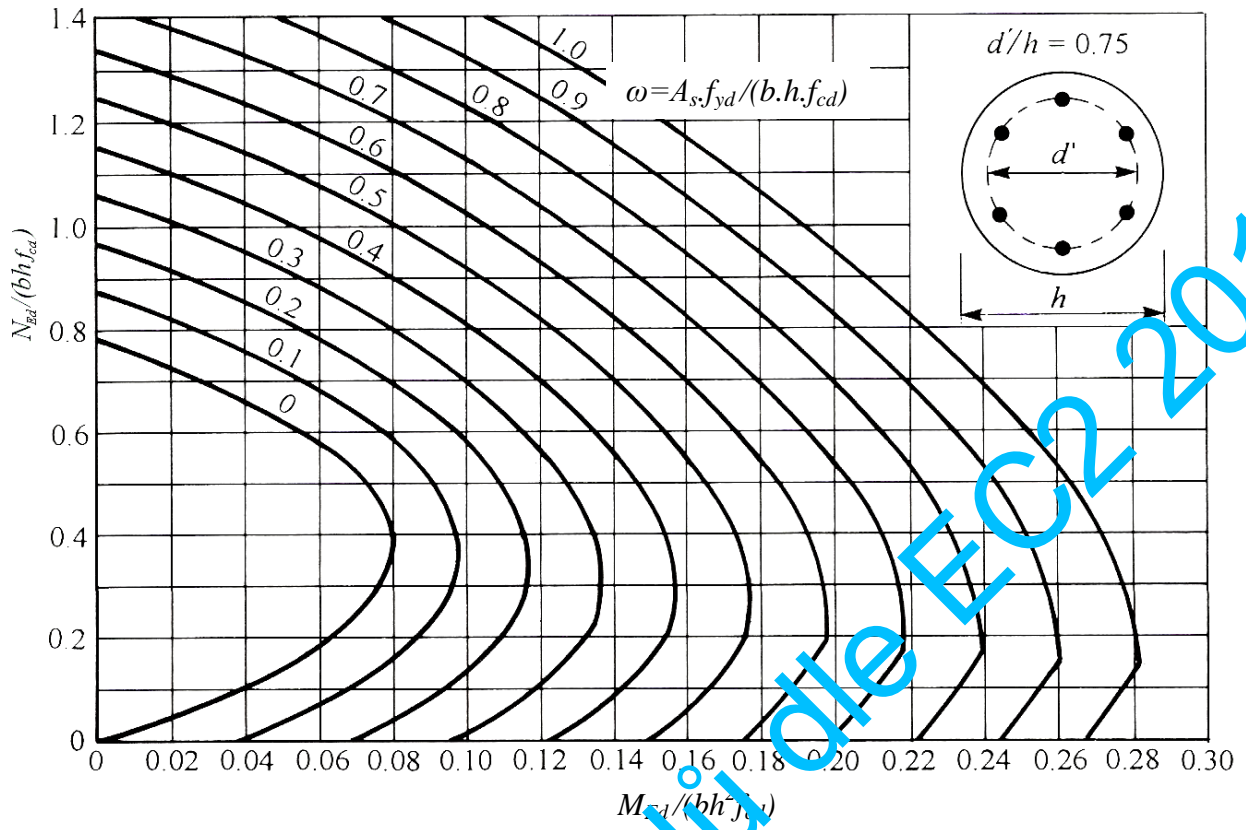


**Nomogram 12.6**

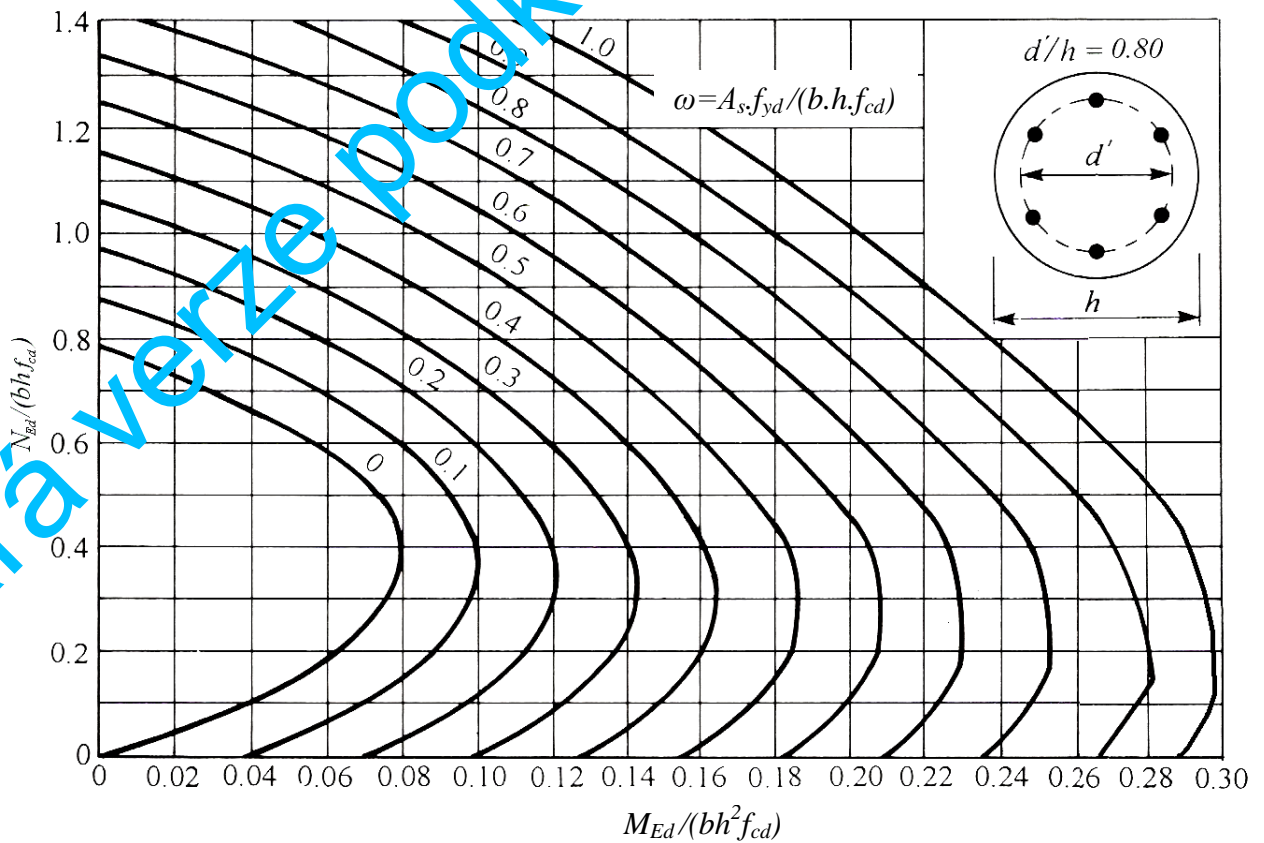




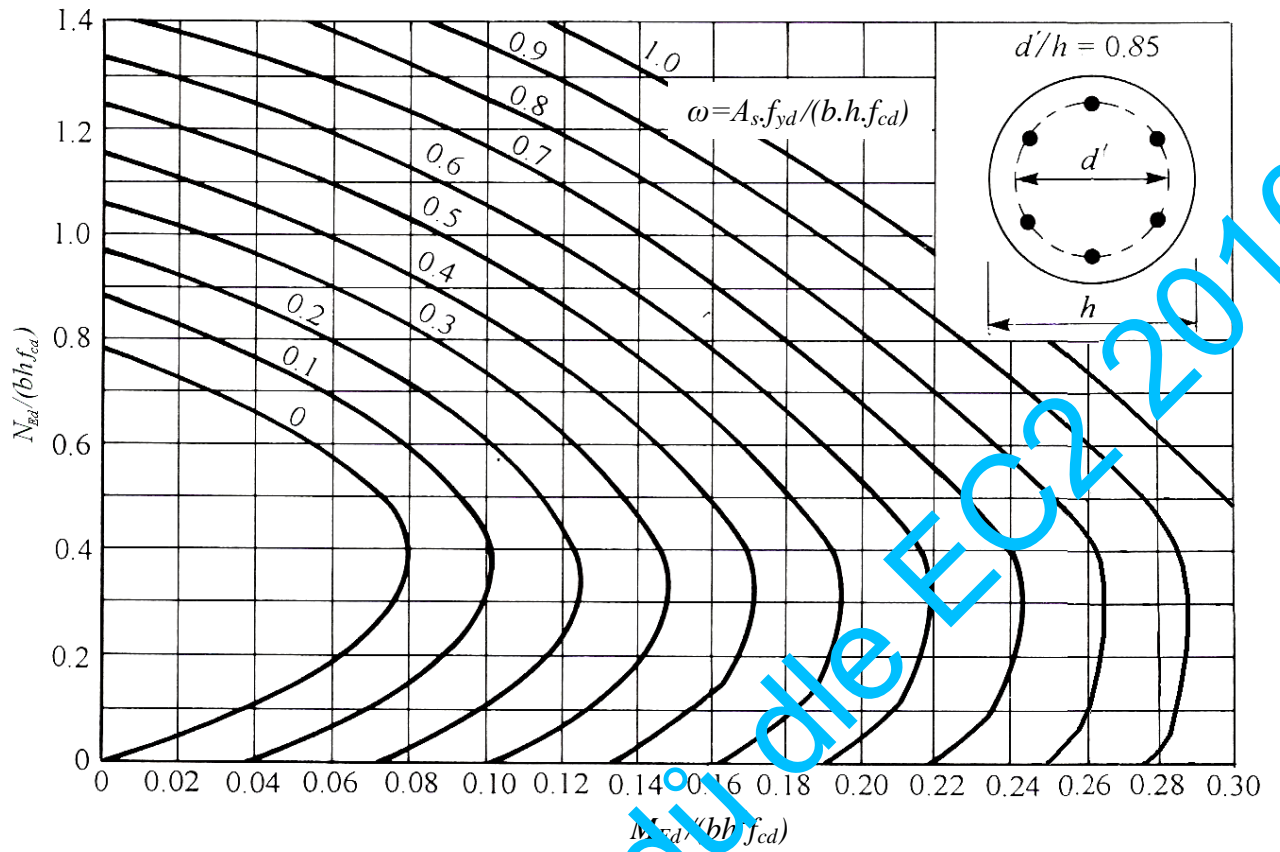
**Nomogram 12.7**



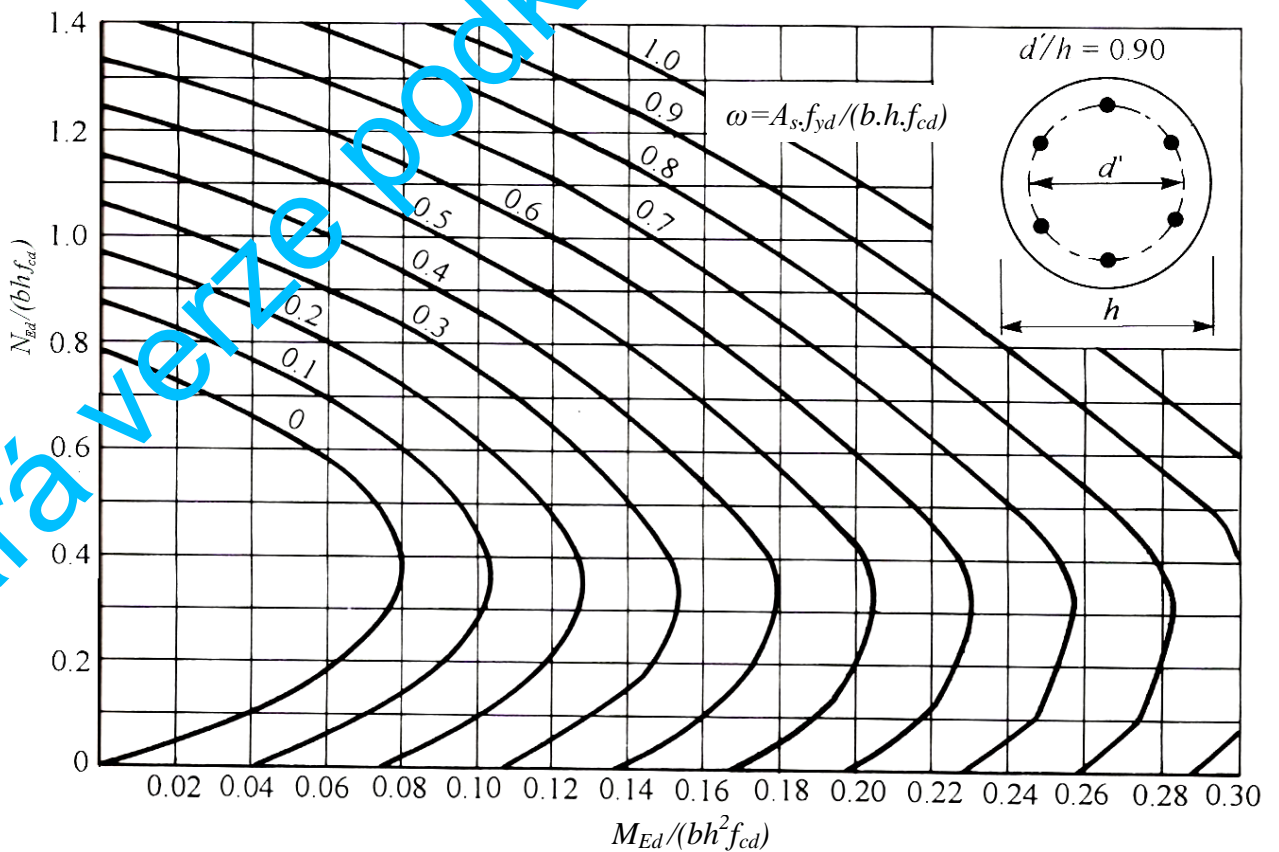
**Nomogram 12.8**



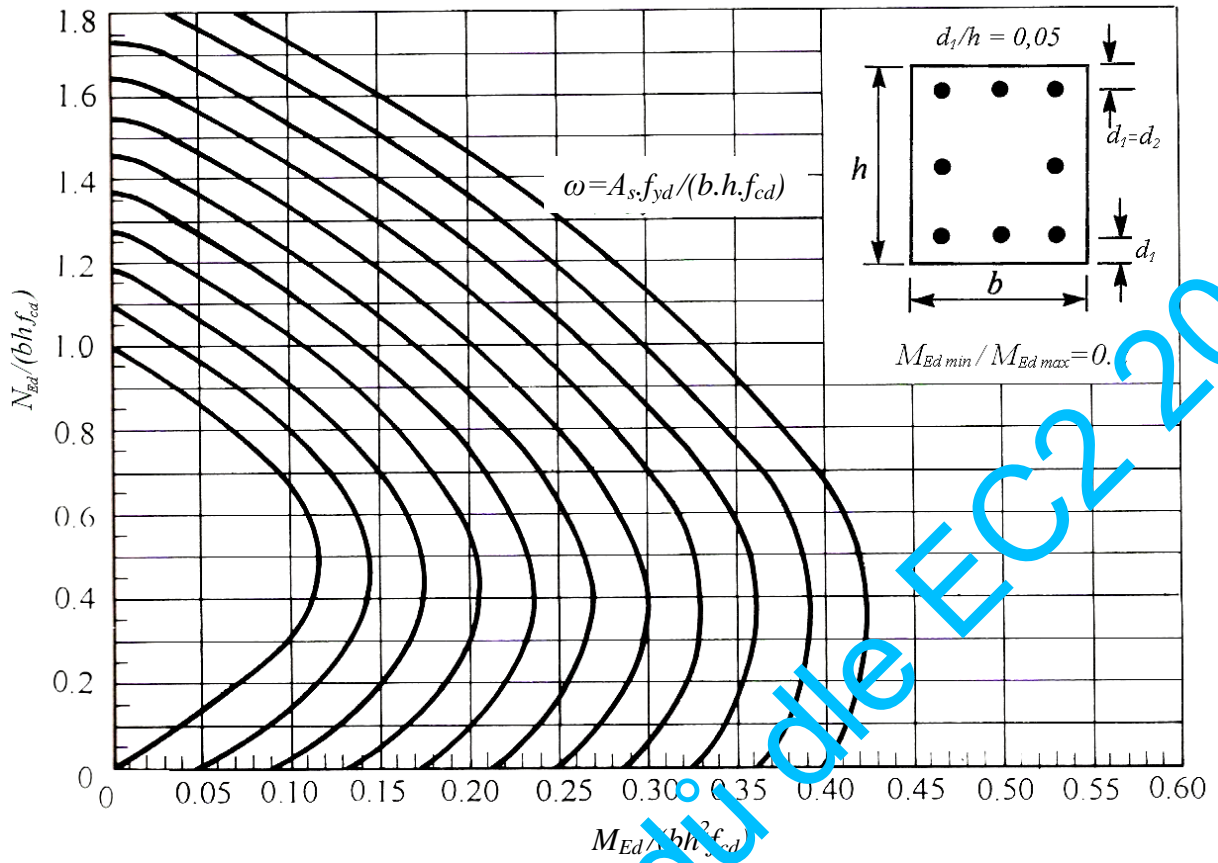
**Nomogram 12.9**



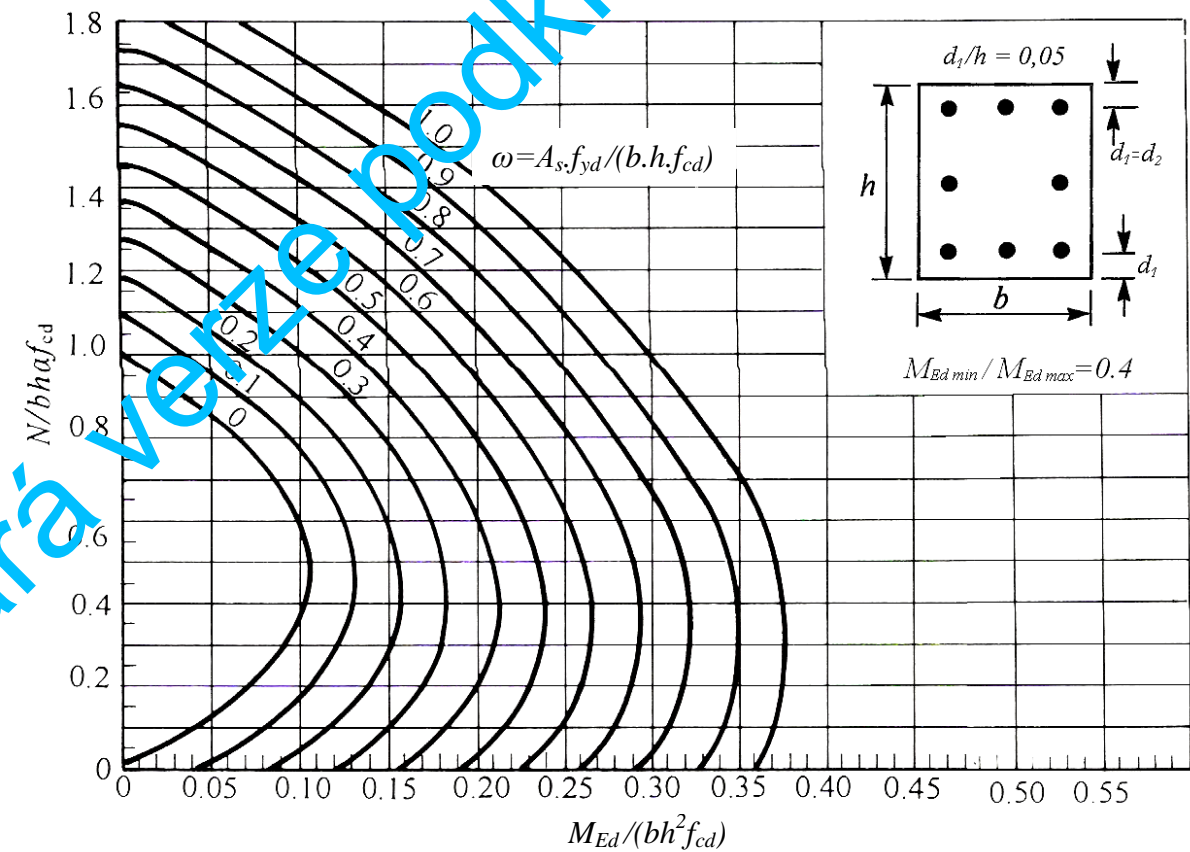
**Nomogram 12.10**



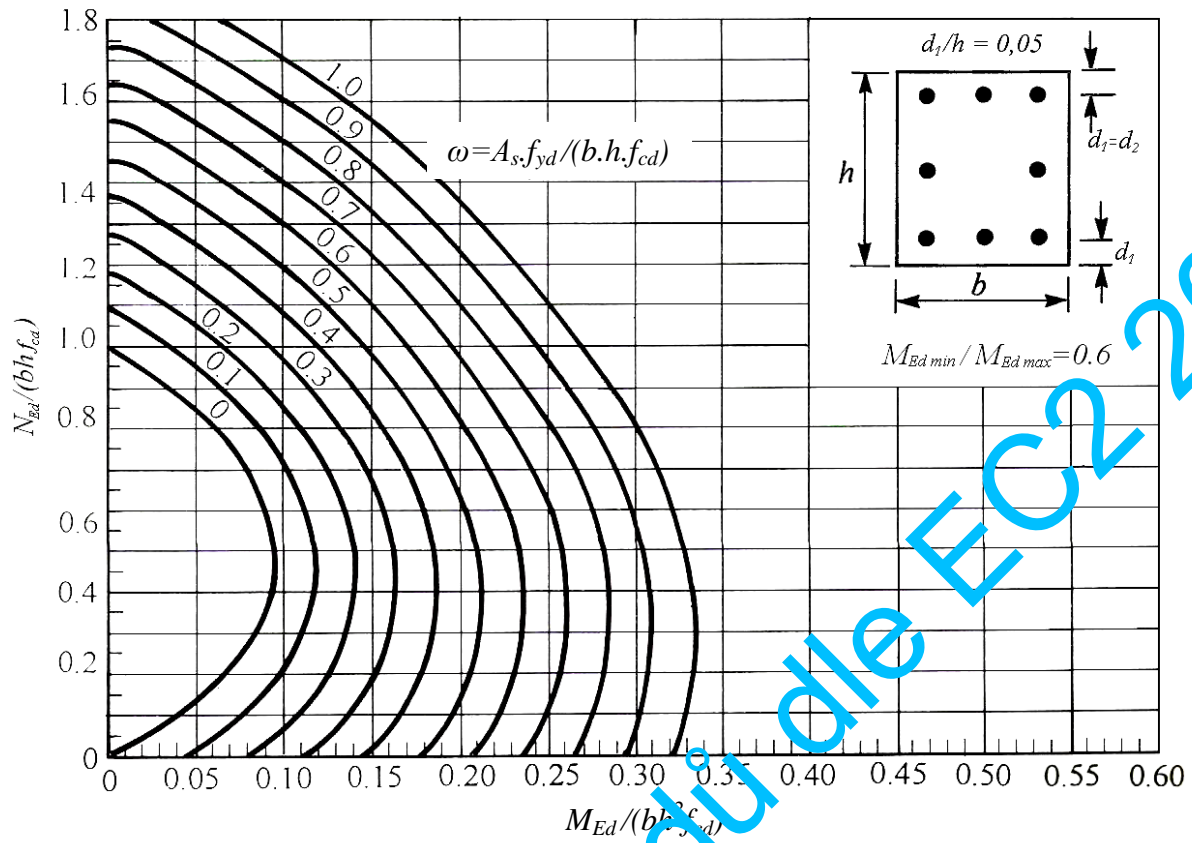
**Nomogram 12.11**



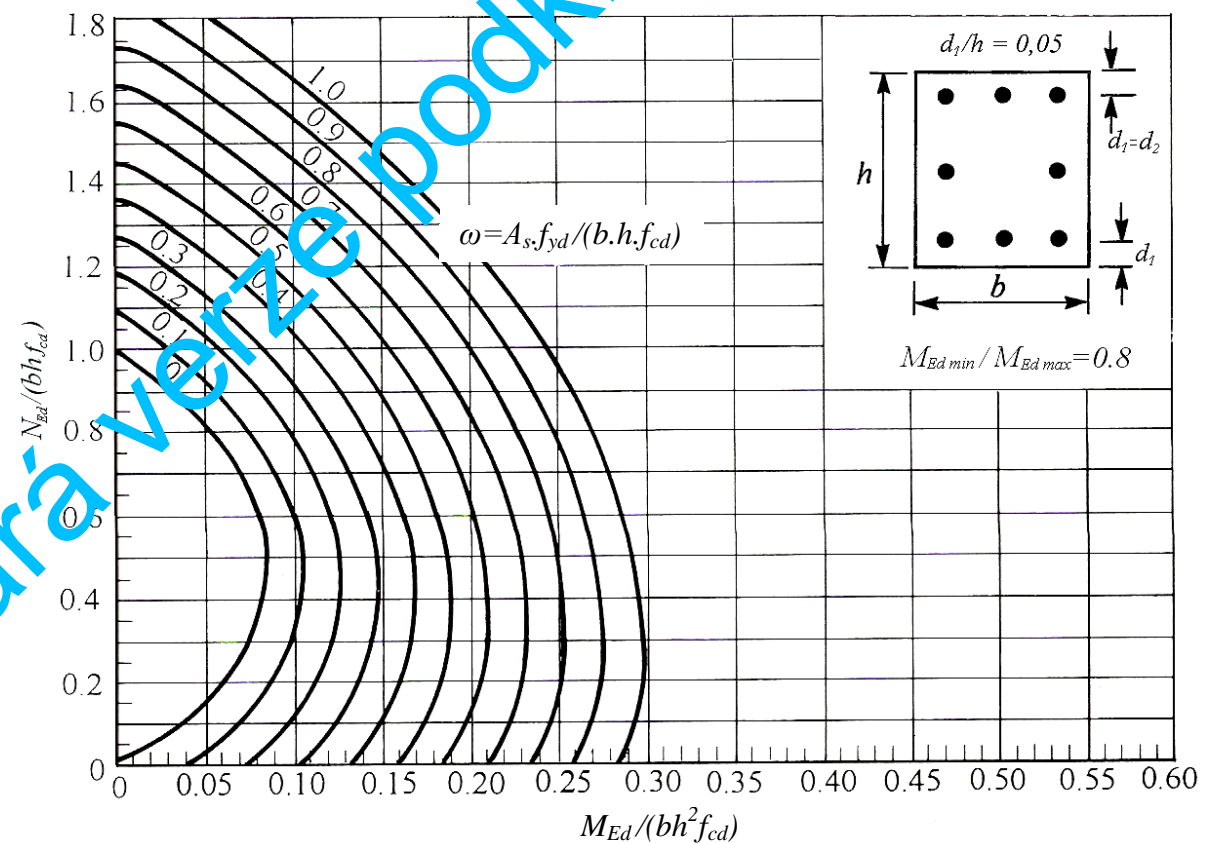
**Nomogram 12.12**



**Nomogram 12.13**

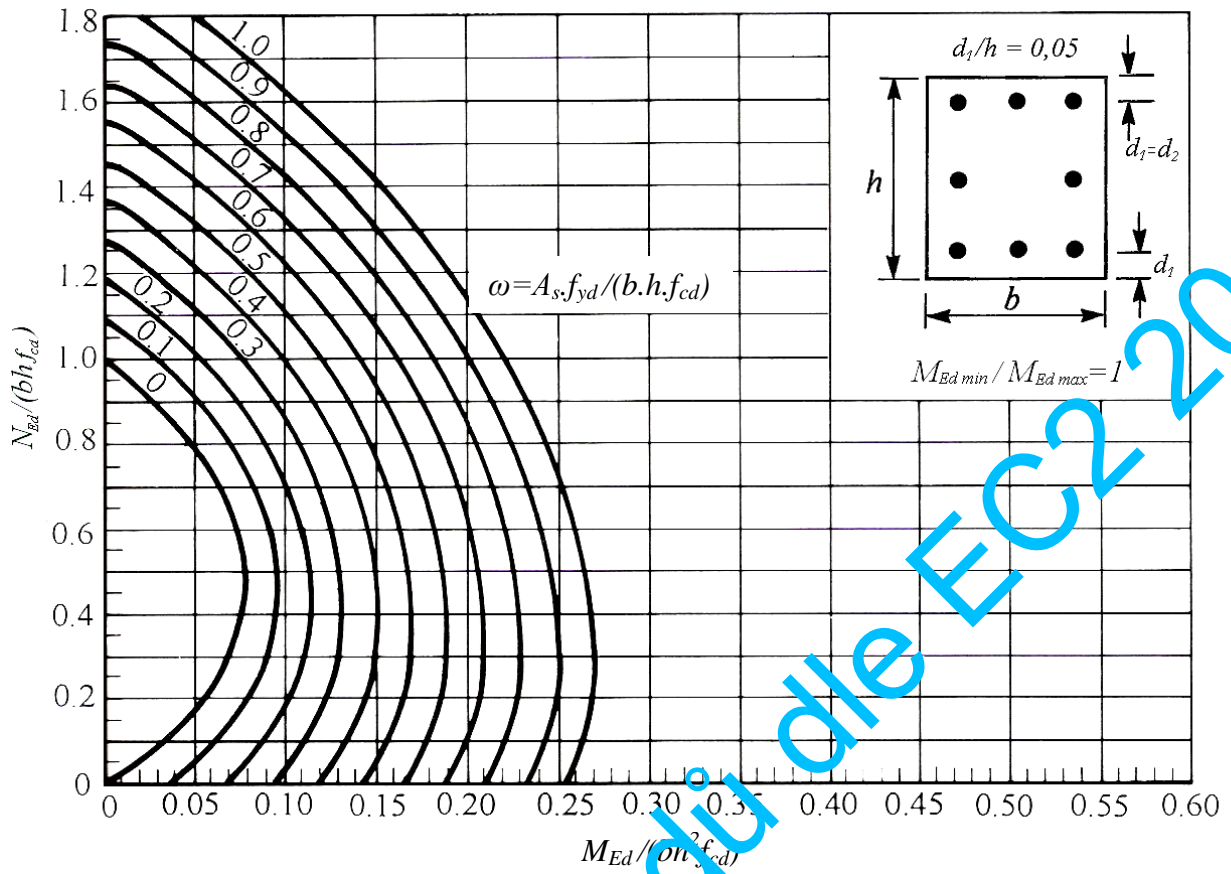


**Nomogram 12.14**

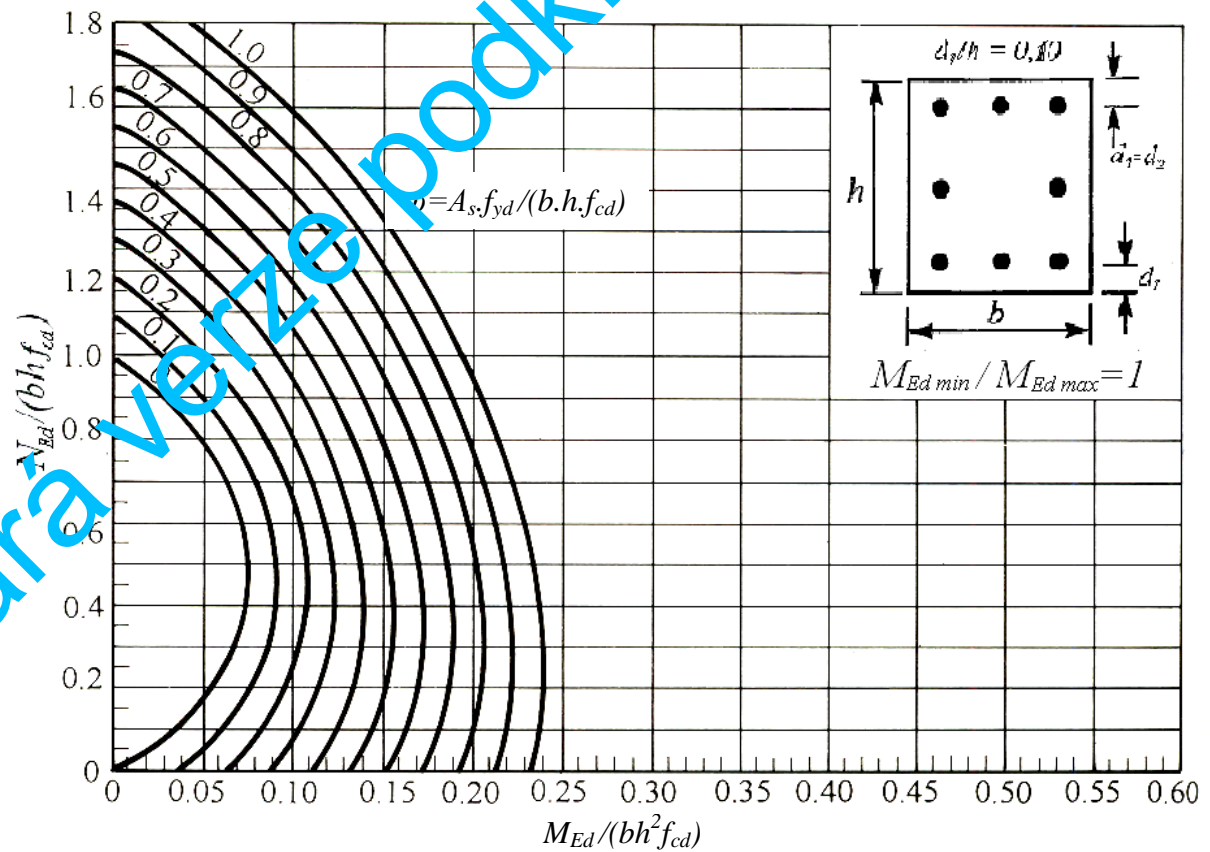




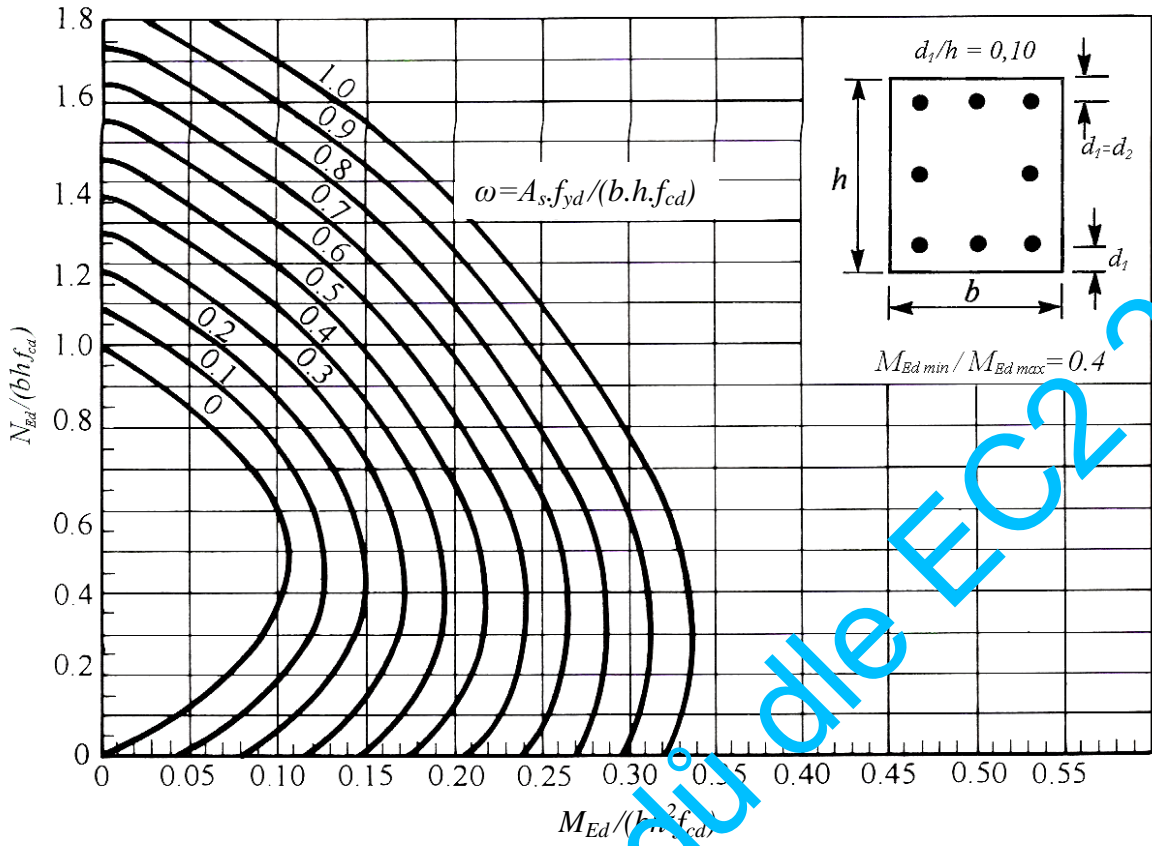
**Nomogram 12.15**



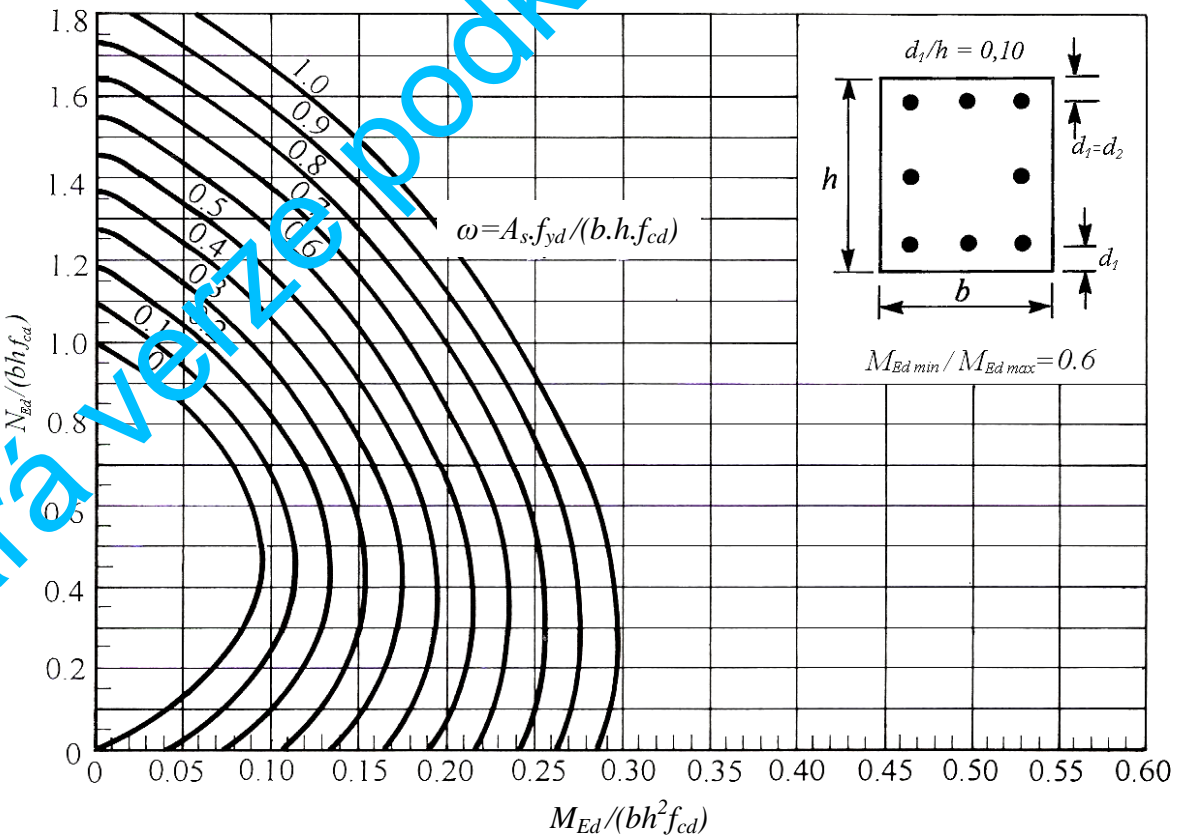
**Nomogram 12.16**



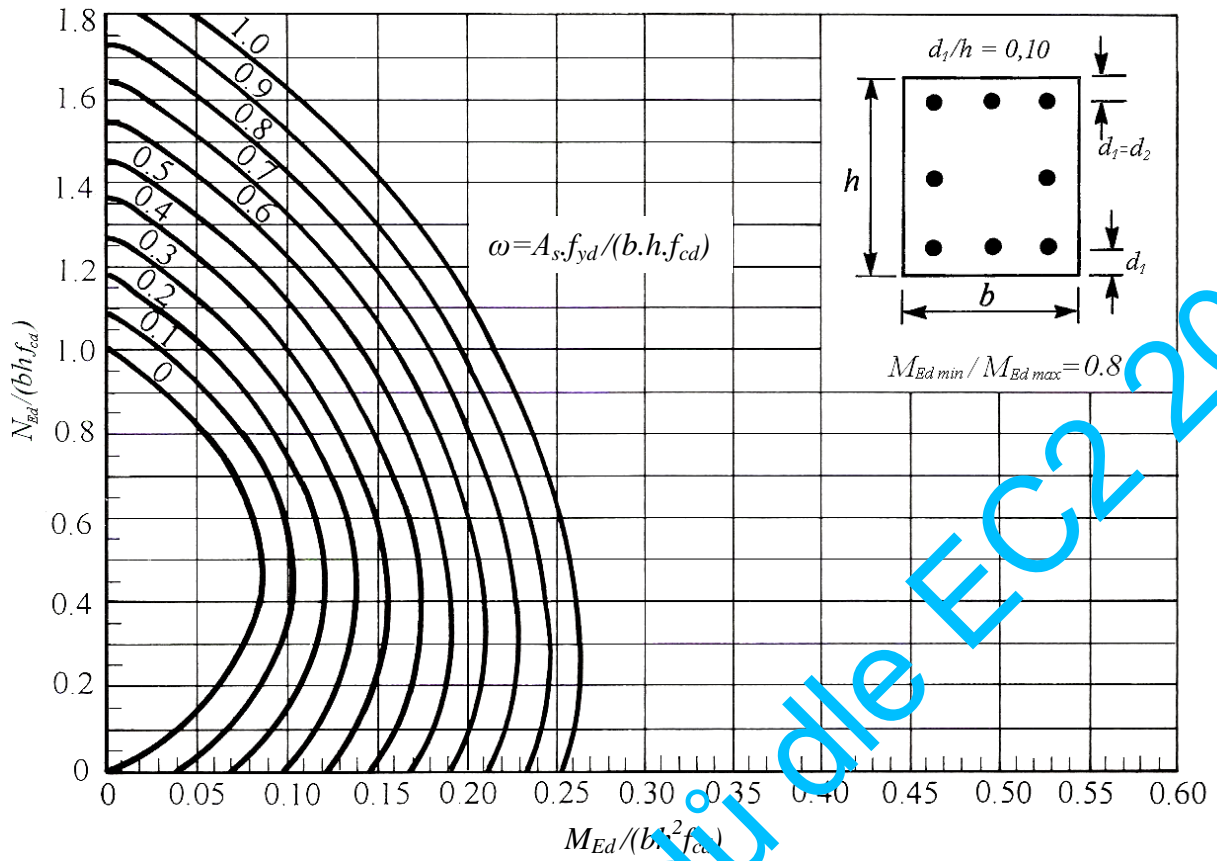
**Nomogram 12.17**



**Nomogram 12.18**



**Nomogram 12.19**



**Nomogram 12.20**

