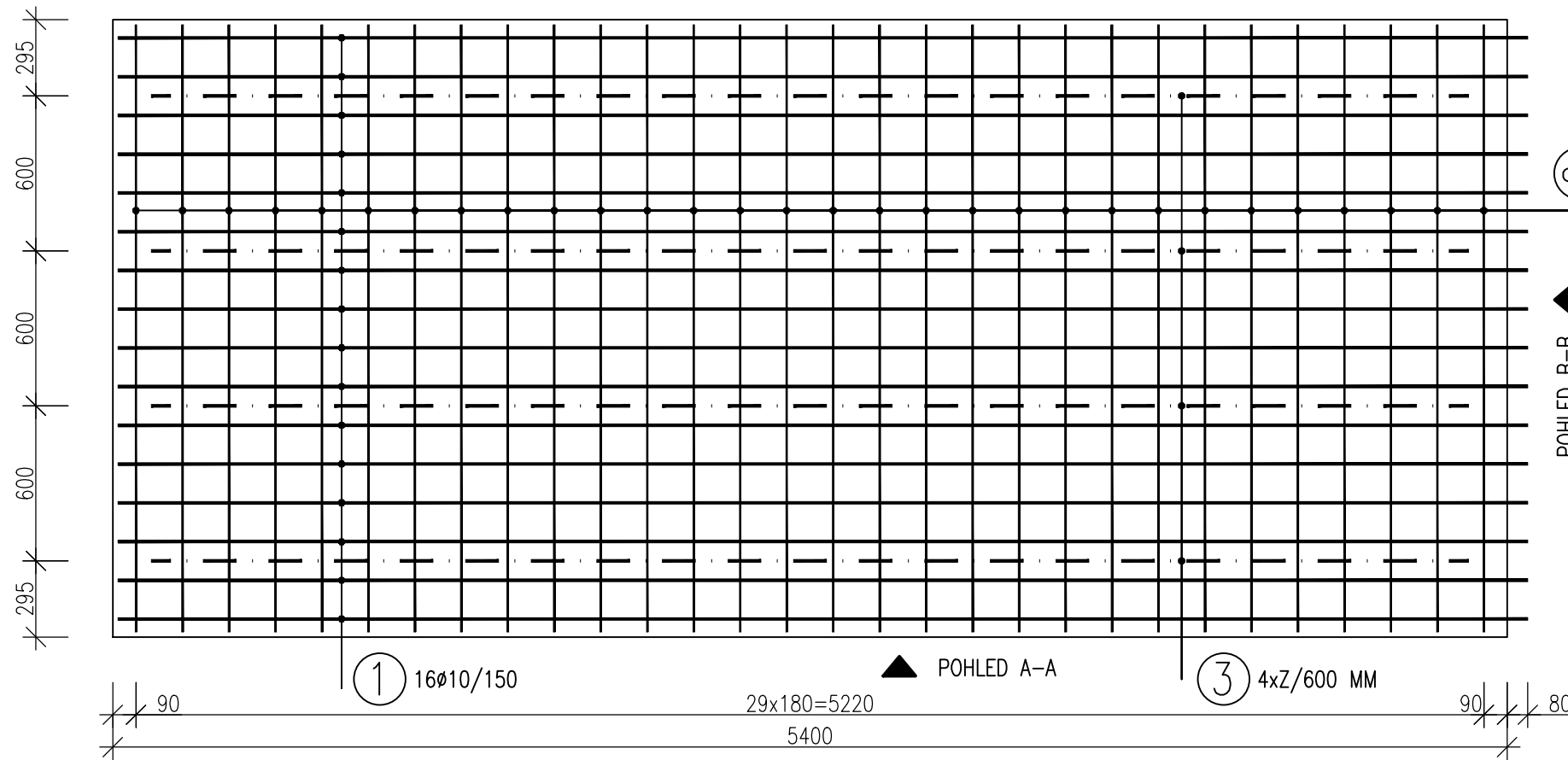


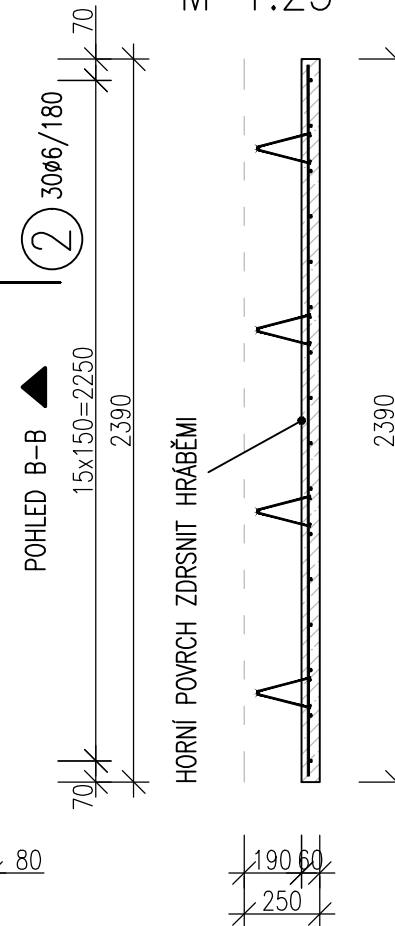
PŮDORYS

M 1:25



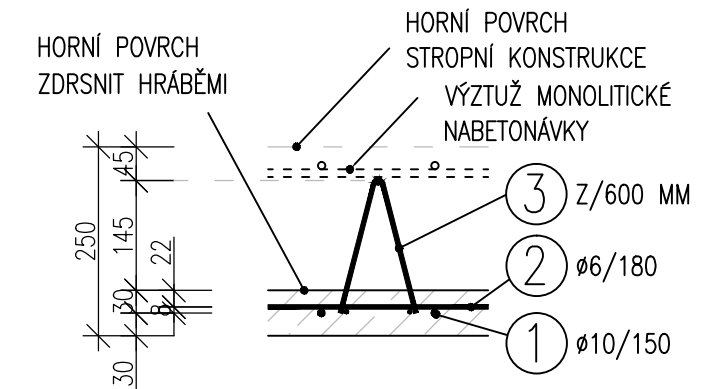
POHLED B-B

M 1:25



TYPICKÝ DETAIL

M 1:10



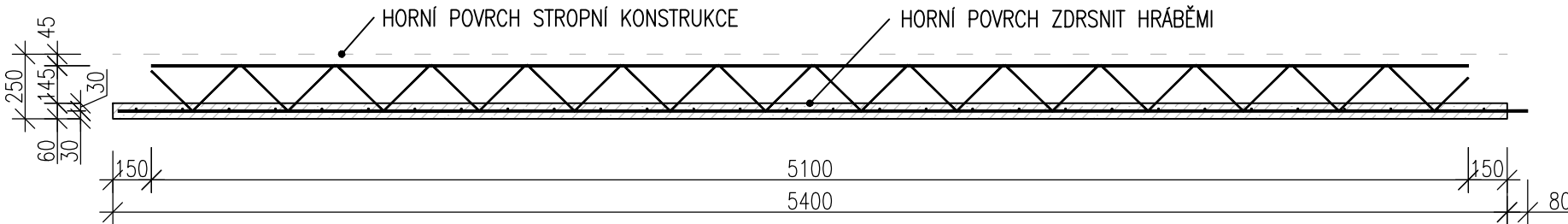
POZNÁMKY

- HRANY ZKOSIT 10/10
- HORNÍ POVRCH FILIGRÁNOVÝCH DESEK ZDRSNIT HRÁBĚMI
- VÝZTUŽ KÓTOVÁNA NA OSU

BETON: C30/37-XC4	POČET KUSŮ: 2 ks	OBJEM: 0,774 m ³
OCEL: B500B	NOMINÁLNÍ KRYTÍ: 20 MM	HMOTNOST: 1962 kg

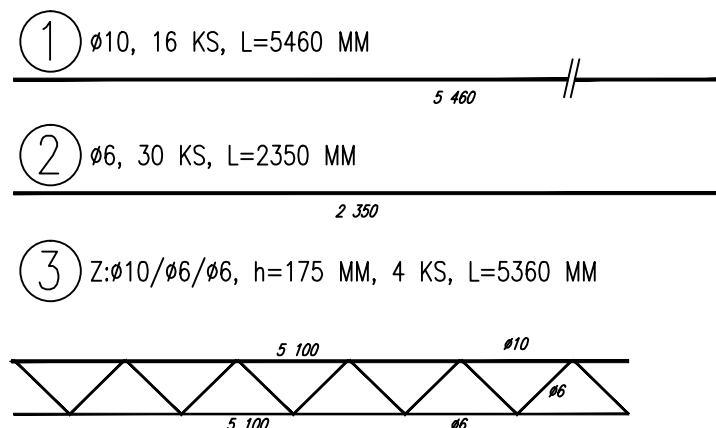
POHLED A-A

M 1:25



TVARY VLOŽEK

M 1:25



VÝKAZ VÝZTUŽE

POLOŽKA	POČET	PROFIL [mm]	DÉLKA [m]	DÉLKA DLE PROFILU [m]		
				ø6 mm	ø10 mm	Z
1	16	10	5,460	-	87,360	-
2	30	6	2,350	70,500	-	-
3	4	175-10/6/6	5,100	-	-	20,400
DÉLKA [m]				70,500	87,360	20,400
HMOTNOST 1BM [kg]				0,222	0,617	1,676
HMOTNOST DLE PROFILU [kg]				15,651	53,901	34,190
HMOTNOST CELKEM [kg]				103,742		

Název stavby:	
Stavebník:	Projektant:
Souřadnicový systém -	
Kreslil:	
Kontroloval:	
Část dokumentace: D DOKUMENTACE OBJEKTŮ	
Profesní část: D.1.2 STAVEBNĚ KONSTRUKČNÍ ŘEŠENÍ	Měřítko: VIZ VÝKRES
	Číslo zakázky:
Název výkresu: VÝKRES VÝZTUŽE – FILIGRÁNOVÁ DESKA F1	Formát: 2 x A4
	Číslo výkresu: D.1.2.F1
	Paré číslo:
	Datum: 27/09/2019