

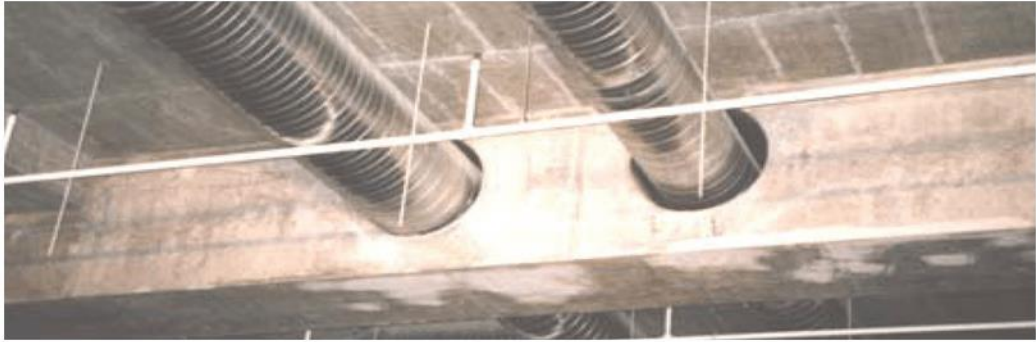
ŽELEZOBETONOVÉ NOSNÍKY S OTVOREM

133YMVB | Modelování a vyztužování betonových prvků

Ing. Josef Novák, Ph.D.

13.3.2023

OBEČNÉ INFORMACE



PUBLIKACE A NORMY

- Návrh vyztužení oblasti kolem otvorů v nosnících specifická úloha – postup výpočtu nelze dohledat v závazných normách
- Výpočetní metody, doporučení a zásady pro návrh výztuže obvykle založené na příhradové analogii

Modelování a vyztužování betonových prvků – Lokální modely železobetonových konstrukcí

M. A. Mansur, Kiang-Hwee Tan, Concrete Beams with Openings: Analysis and Design

METODY NAVRHOVÁNÍ

- Modely náhradní příhradoviny (metody) pro výpočet smykové únosnosti nosníků založené na poznatcích z experimentálních zkoušek
- Běžně vyztužený průřez (ohybová únosnost)
- Silně vyztužený průřez (ohybová únosnost)
- Smyková únosnost průřezu
- Stěnový nosník

KLASIFIKACE OTVORŮ

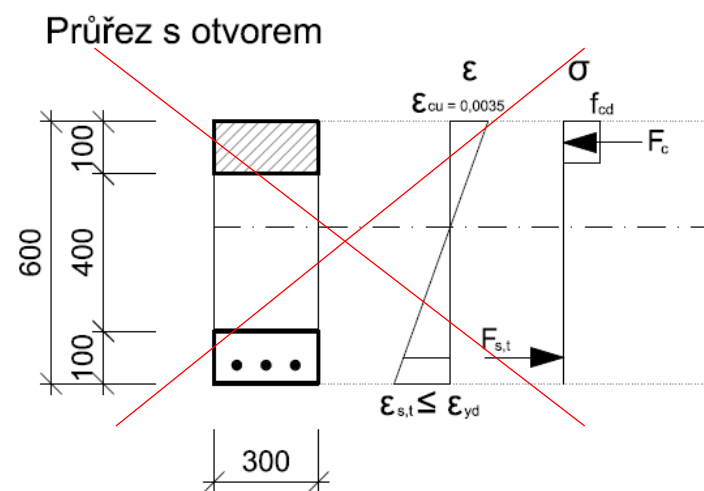
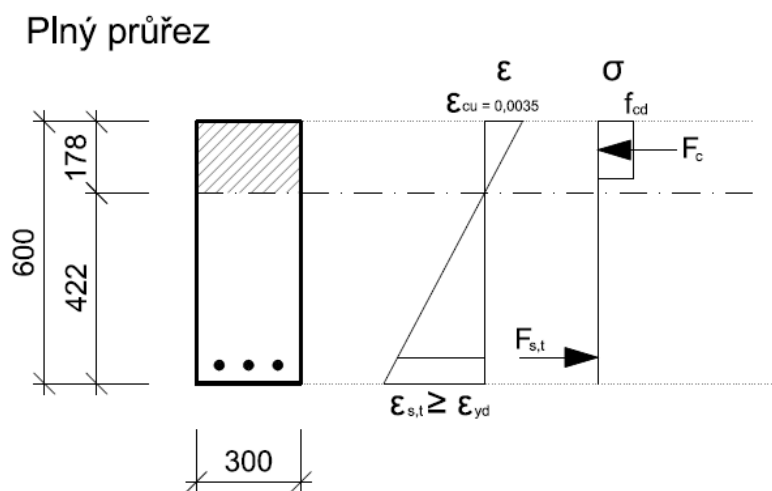
- Chování nosníků s otvory se odvíjí od polohy a velikosti otvorů.
 - Malé otvory (rozměry nepřesahují cca $1/4$ výšky průřezu)
Bernoulliho – Navierova hypotéza z větší části zachována
 - Velké otvory – vliv otvoru na rozdělení sil je zásadní

METODY - NOSNÍK S MALÝM OTVOREM

- Tři základní přístupy k návrhu smykové výztuže:
 - Přístup vycházející z ACI 318-95 – Building Code Requirements for Structural Concrete (American Concrete Institute)
 - **Přístup vycházející z německých předpisů DAfStB459**
 - AIJ přístup – Architectural Institute of Japan Standard for Structural Calculation of Reinforced Concrete Structures (1988)

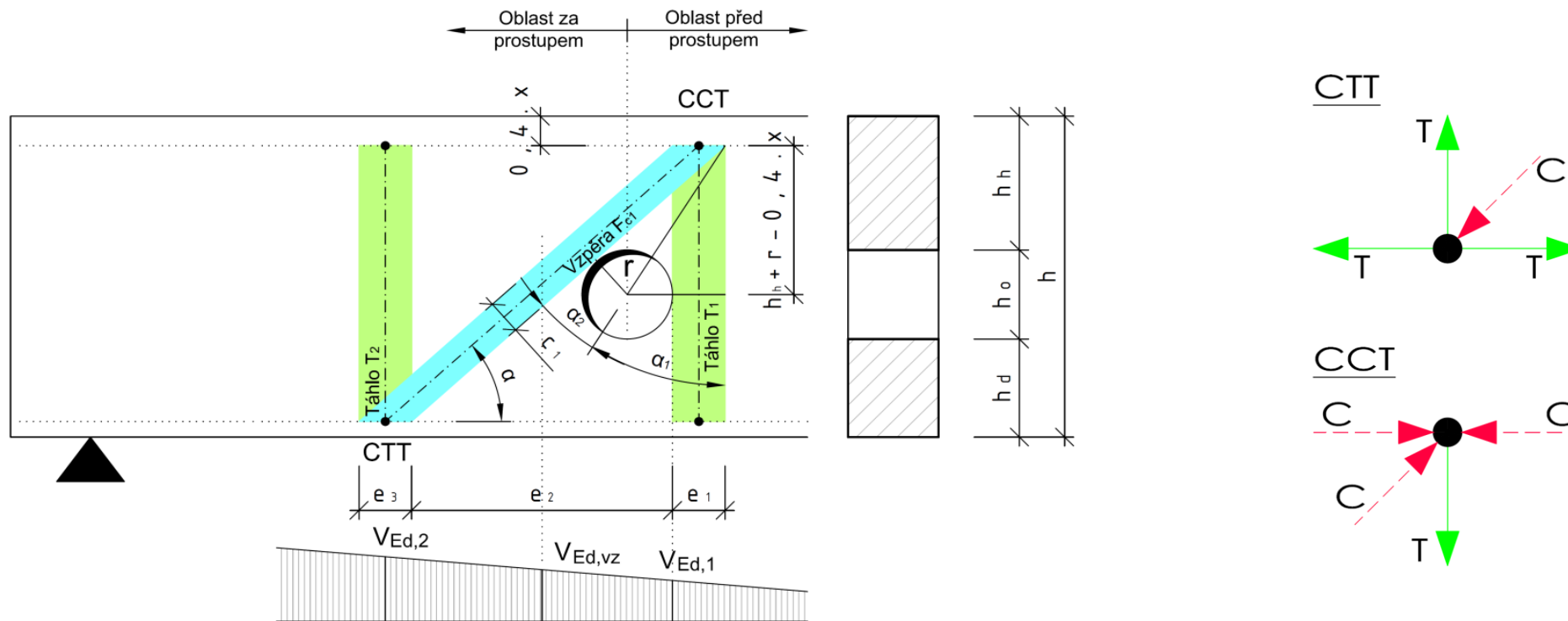
POSTUP VÝPOČTU - NOSNÍK S MALÝM OTVOREM

- Návrh a posouzení ohybové a smykové výztuže užitím běžných výpočetních metod pro B-oblasti
- Ověření polohy otvoru s ohledem na výšku tlačené části betonu v kritickém průřezu



POSTUP VÝPOČTU - NOSNÍK S MALÝM OTVOREM

- Základní model náhradní příhradoviny pro malý kruhový otvor

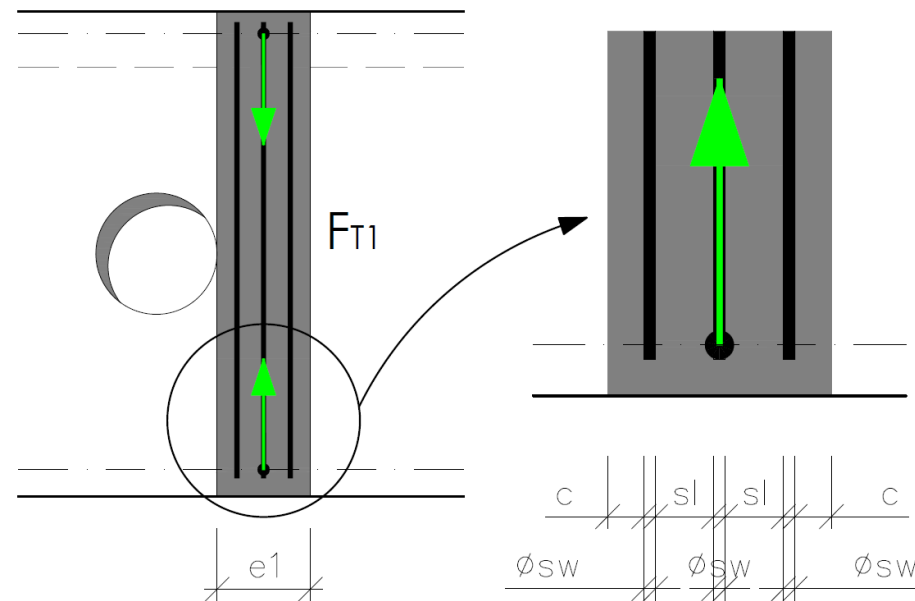


POSTUP VÝPOČTU - NOSNÍK S MALÝM OTVOREM

- Návrh výztuže a šířky táhla T_1 před prostupem
- Výztuž by měla obsahovat nejméně dva třmínky

$$A_{s1,req} = \frac{F_{t1}}{f_{yd}} = \frac{|V_{Ed1}|}{f_{yd}}$$

$$A_{s1,prov} \geq A_{s1,req}$$



POSTUP VÝPOČTU - NOSNÍK S MALÝM OTVOREM

- Šířka táhla $e_{1,min}$ odpovídá vzdálenosti vnějších líců třmíneků táhla včetně krytí
- Stanoví se na základě navržených třmíneků, minimální světlé vzdálenosti mezi smykovou výztuží a hodnotě krytí výztuže.

$$s_{l,min} \geq \max(20 \text{ mm}; 1,2 \cdot \Phi; d_{max} + 5 \text{ mm})$$

$$e_{1,min} = n \cdot \Phi_{sw} + (n - 1) \cdot s_{l,min}$$

$$e_1 \geq e_{1,min}$$

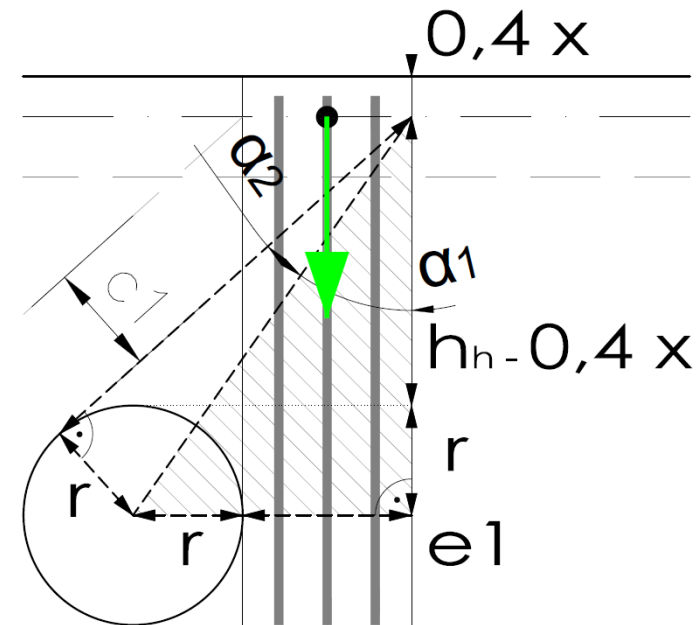
POSTUP VÝPOČTU - NOSNÍK S MALÝM OTVOREM

- Úhel sklonu tlačené diagonály α , jehož hodnota podle ČSN EN 1992-1-1 musí být v rozmezí od $21,8^\circ$ do 45° .

$$\alpha_1 = \arctg \left(\frac{e_1 + r}{h_n - 0,4 \cdot x + r} \right)$$

$$\alpha_2 = \arcsin \left(\frac{r}{\sqrt{(e_1 + r)^2 + (h_n - 0,4 \cdot x + r)^2}} \right)$$

$$\alpha = 90^\circ - (\alpha_1 + \alpha_2) \quad 21,8^\circ \leq \alpha \leq 45^\circ$$



POSTUP VÝPOČTU - NOSNÍK S MALÝM OTVOREM

- Pro získanou hodnotu úhlu α se stanoví šířka betonové vzpěry a ověří se hodnota napětí v betonové vzpěře.

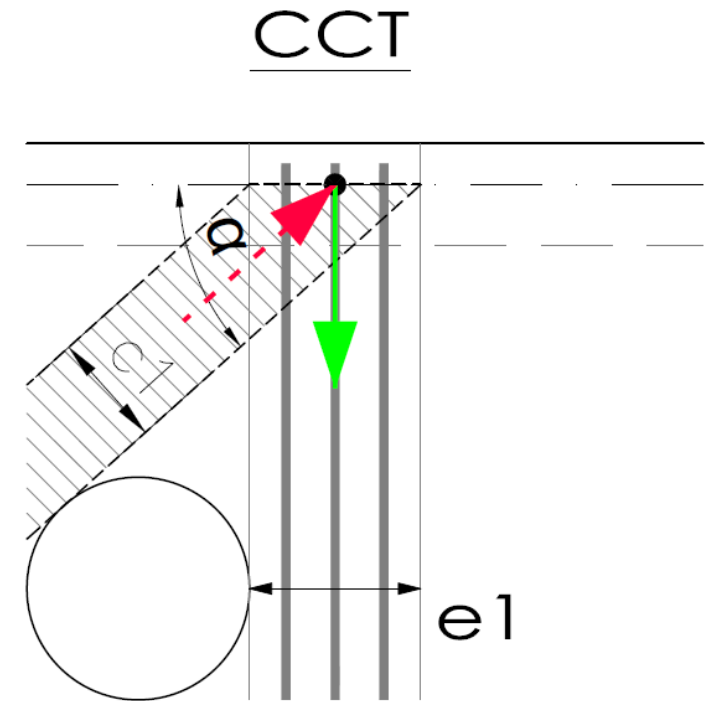
$$c_1 = e_1 \cdot \sin \alpha$$

$$\sigma_{Rd,max} = 0,6 \cdot v' \cdot f_{cd}$$

$$\sigma_{c1} = \frac{V_{Ed1}}{b \cdot c_1 \cdot \sin \alpha}$$

$$v' = 1 - \frac{f_{ck}}{250}$$

$$\sigma_{Rd,max} \geq \sigma_{c,1}$$



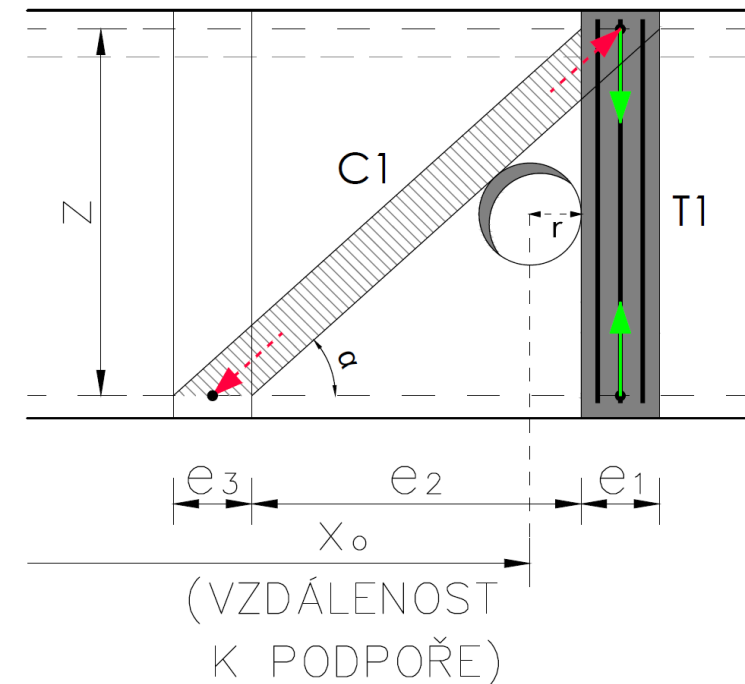
POSTUP VÝPOČTU - NOSNÍK S MALÝM OTVOREM

- Pro tahové síly F_t a tlakové síly F_c působící v dolním taženém pasu a v horním tlačném pasu se pro ověření použijí vnitřní síly působící ve střední části betonové vzpěry.

$$e_1 + e_2 = z / \tan \alpha$$

$$M_{Ed,vz} = V_{Ed} \cdot \left(x_0 + r - \frac{e_2}{2} \right) - f_d \cdot \frac{\left(x_0 + r - \frac{e_2}{2} \right)^2}{2}$$

$$V_{Ed,vz} = |V_{Ed,1}| + f_d \cdot \frac{e_2}{2}$$



POSTUP VÝPOČTU - NOSNÍK S MALÝM OTVOREM

- Tahová síla F_t v dolním taženém pasu:

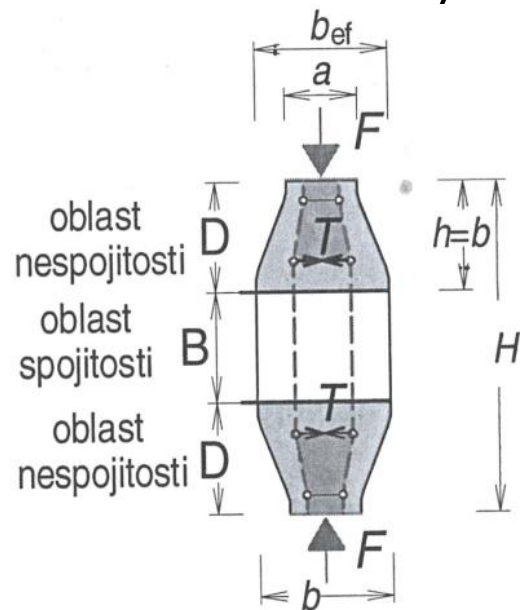
$$F_t = \frac{M_{Ed,vz} + N_{Ed,vz} \cdot z_s}{z} + \frac{V_{Ed,vz}}{\tan \alpha} + N_{Ed,vz} \qquad A_{s,req} = \frac{F_t}{f_{yd}}$$

- Tlaková síla F_c v horním tlačném pasu:

$$F_c = -\frac{M_{Ed,vz} + N_{Ed,vz} \cdot z_c}{z} - \frac{V_{Ed,vz}}{\tan \alpha} + N_{Ed,vz} \qquad F_{c,Rd} = 0,85 \cdot v' \cdot x \cdot b \cdot f_{cd}$$

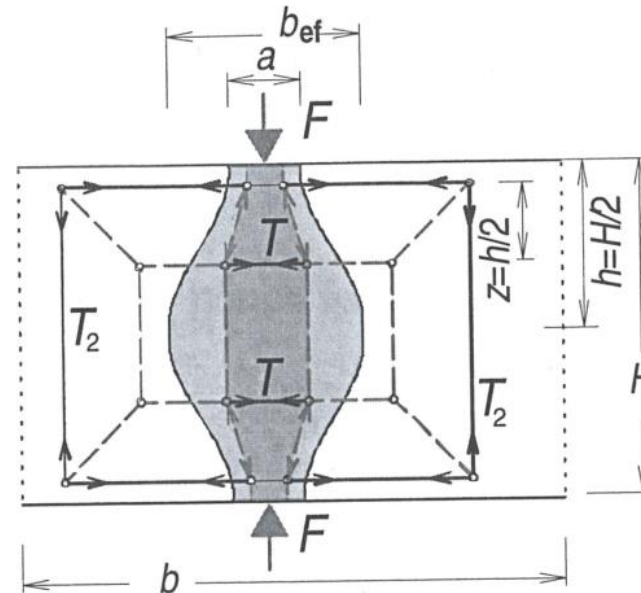
POSTUP VÝPOČTU - NOSNÍK S MALÝM OTVOREM

- V dalším kroku se navrhne výztuž zachycující příčné tahy v betonové vzpěře – dva modely:



Částečně nespojité oblasti: $b \leq H/2$

$$b_{ef} = b$$

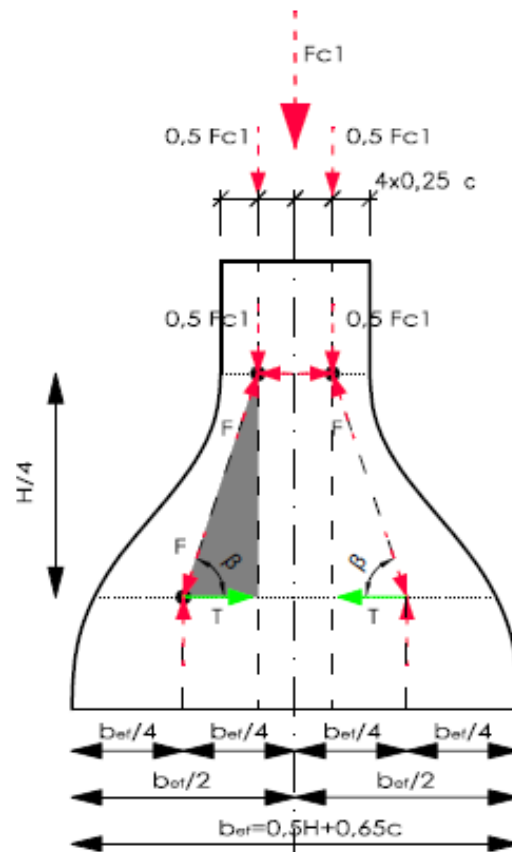
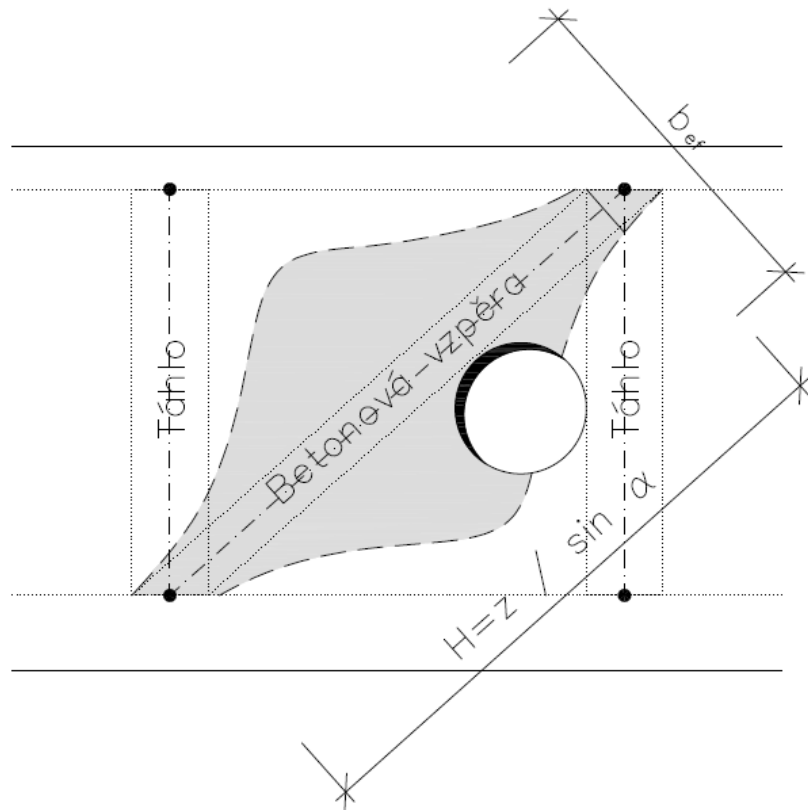


Úplně nespojité oblasti: $b > H / 2$

$$b_{ef} = 0,5H + 0,65a$$

POSTUP VÝPOČTU - NOSNÍK S MALÝM OTVOREM

- Úplně nespojitá oblast: $b > H / 2$



$$\cos \beta = \frac{T}{F} \rightarrow T = F \cos \beta$$

$$\sin \beta = \frac{F_z}{F} \rightarrow F = \frac{F_z}{\sin \beta}$$

$$F_z = \frac{1}{2} F_{c1}$$

$$T = \frac{F_z}{\sin \beta} \cos \beta = \frac{1 \cos \beta}{2 \sin \beta} F_{c1}$$

$$\cot g \beta = \frac{\frac{1}{4} \left(\frac{1}{2} H + 0,65 c_1 - c_1 \right)}{\frac{H}{4}} = \frac{1}{2} - 0,35 \frac{c_1}{H}$$

$$T = \frac{1}{4} F_{c1} \left(1 - 0,7 \frac{c_1}{H} \right)$$

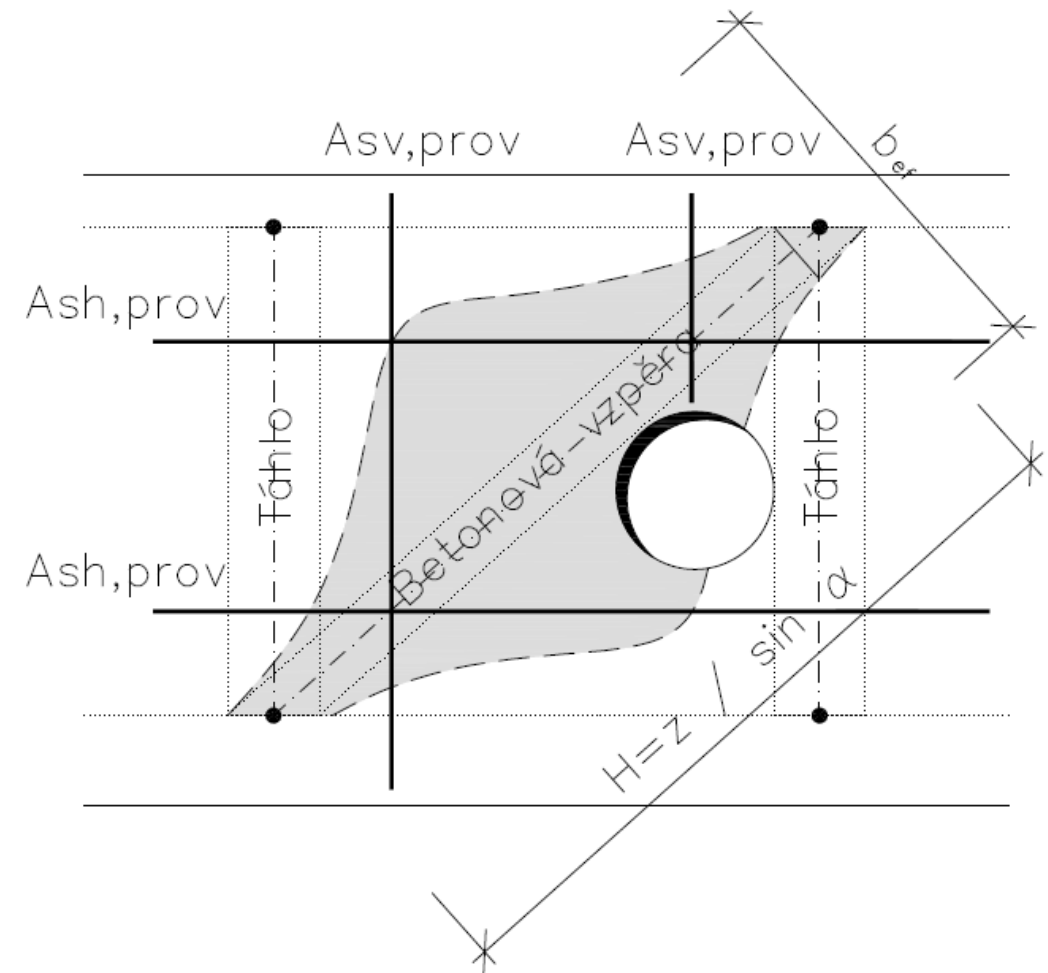
POSTUP VÝPOČTU - NOSNÍK S MALÝM OTVOREM

- Pro horní a spodní nespojitou oblast vzpěry požadovaná plocha svislé výztuže:

$$A_{sv,req} = T \cdot \frac{\cos \alpha}{f_{yd}}$$

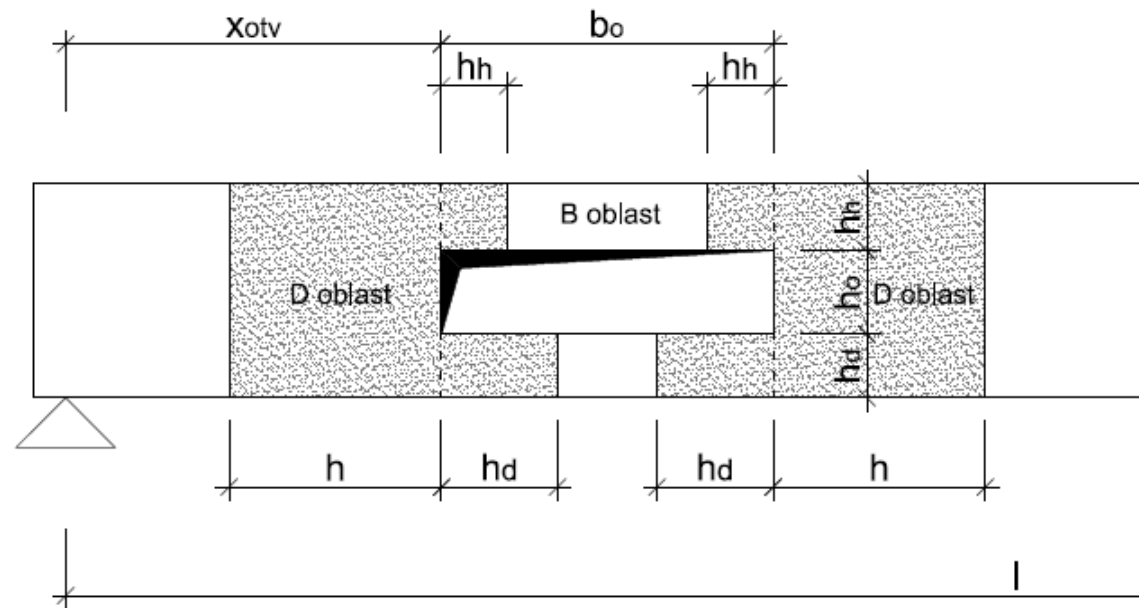
- Pro horní a spodní nespojitou oblast vzpěry požadovaná plocha vodorovné výztuže:

$$A_{sh,req} = T \cdot \frac{\sin \alpha}{f_{yd}}$$



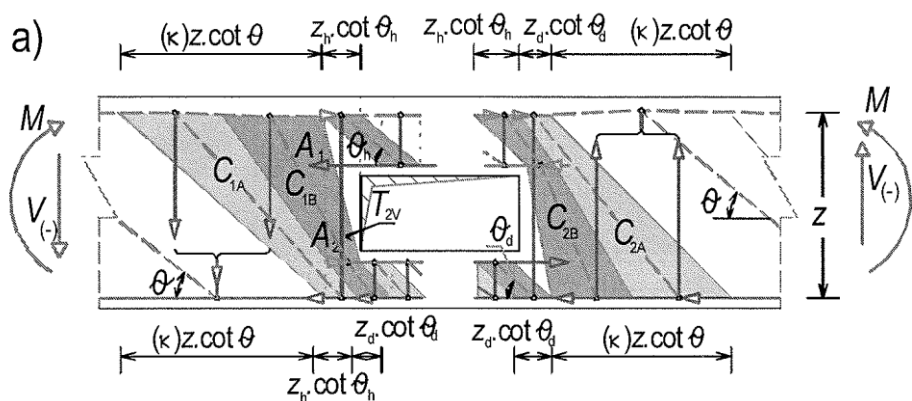
NOSNÍK S VELKÝM OTVOREM

- Problematika návrhu smykové výztuže v oblasti velkých otvorů železobetonových nosníků je výrazně rozsáhlejší než u nosníků s malým otvorem.

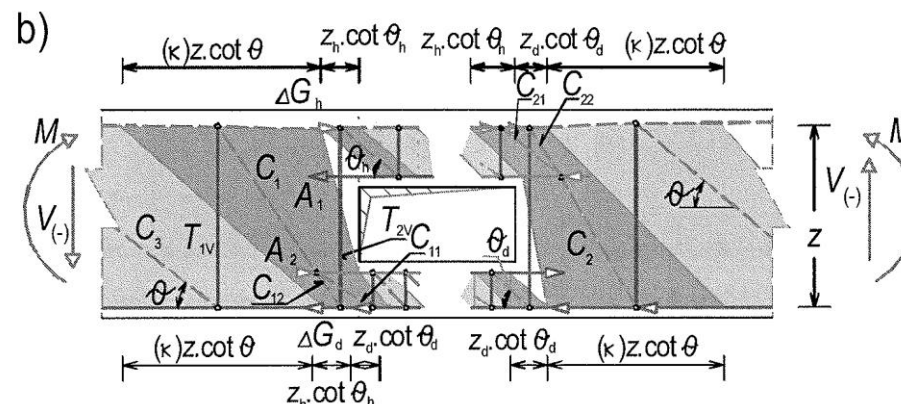


NOSNÍK S VELKÝM OTVOREM

- Běžně se využívají tři modely náhradní příhradoviny, které se liší ve stupni zjednodušení a náročnosti výpočtu:
 - Model A
 - Model B
 - Zjednodušený model podle DAfStB 459



a) varianta s rozdělenou první vzpěrou



b) varianta s rozdvojenou první vzpěrou

OBEČNÉ ZÁSADY – NOSNÍKY S OTVOREM

- Otvory by neměly zasahovat do tlačené části průřezu.
- Otvory by neměly být umístěné ve vzdálenosti menší než polovina výšky průřezu od působícího lokálního zatížení, podpor a dalších otvorů.
- Průřez horního a dolního pasu takový, aby bylo zajištěné bezproblémové vyztužení.
- Výška otvoru by neměla být větší než polovina výšky průřezu.
- Délku otvoru stanovit s ohledem na průhyb nosníku a stabilitu horního pasu nad otvorem. V případě nutnosti delšího otvoru vhodné rozdělit otvor na více kratších.

DOMÁCÍ ÚLOHA

- Zadaný nosník s malým otvorem navrhnete výztuž oblasti kolem otvoru. Výstup bude obsahovat následující dílčí části:
 - Návrh ohybové a smykové výztuže plného průřezu
 - Návrh výztužení oblasti kolem otvoru - ověření únosnosti vzpěry, horního a dolního pasu, návrh výztuže táhel
 - Skica výztužení

