

UPOZORNĚNÍ

Tato prezentace je **velmi podrobná, ale STARÁ prezentace** ke starému zadání úkolů (do roku 2021)!

V této prezentaci jsou řešeny mírně odlišné konstrukce a někdy jsou používány i mírně odlišné vzorečky* než jaká používáme letos na cvičení.

Fyzikální principy a většina vzorečků jsou však stále platné, a proto pro vám poskytuji tuto prezentaci pro případ, že byste si chtěli **projít problematiku detailněji** než ji procházíme na cvičení.

Pokud narazíte na nesrovnalost mezi informací v této prezentaci a informací v jiném podkladu (např. letošní prezentaci nebo textovém návodu), tak **VŽDY POUŽIJTE INFORMACI Z NEJAKTUÁLNĚJŠÍHO (LETOŠNÍHO) PODKLADU.**



Zatížení

Prezentace k cvičení z předmětu NNKB (Štefan) – Úkol 1

Názvosloví

Názvosloví

Při výpočtech zatížení používáme dva základní pojmy.

Tíha – ?

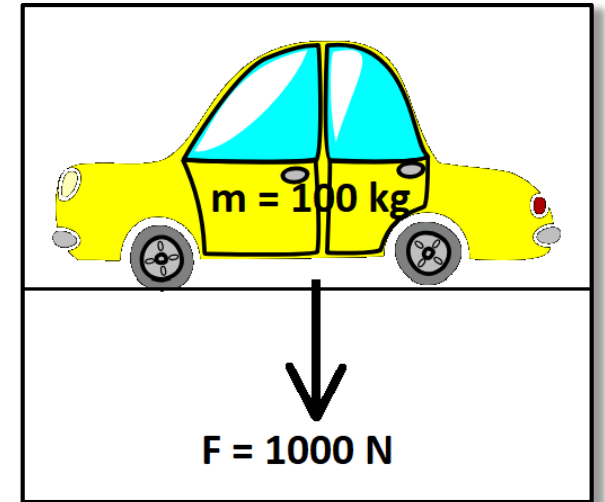
Zatížení – ?

Názvosloví

Při výpočtech zatížení používáme dva základní pojmy.

Tíha – **síla** (fyzikální veličina; jako hmotnost, ale v Newtonech).

Zatížení – ?



Názvosloví

Při výpočtech zatížení používáme dva základní pojmy.

Tíha – **síla** (fyzikální veličina; jako hmotnost, ale v Newtonech).

Zatížení – fyzikální vliv, který vyvolává reakci konstrukce (napětí, deformace atd.).

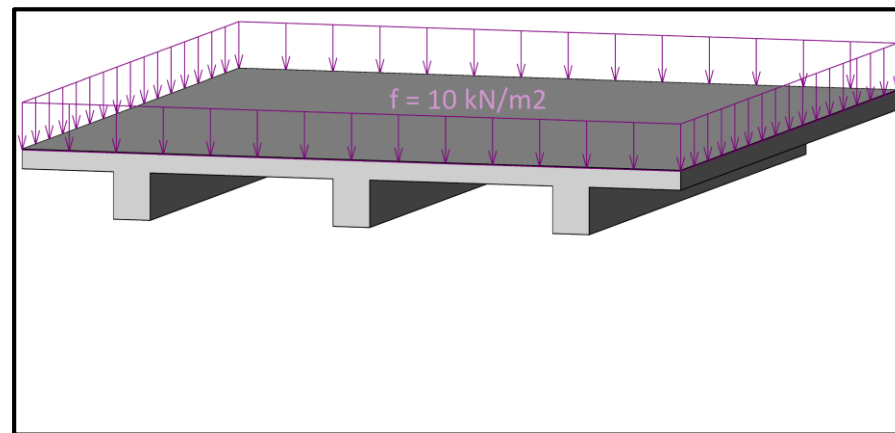
Názvosloví

Při výpočtech zatížení používáme dva základní pojmy.

Tíha – **síla** (fyzikální veličina; jako hmotnost, ale v Newtonech).

Zatížení – fyzikální vliv, který vyvolává reakci konstrukce (napětí, deformace atd.).

Zatížení – tíha něčeho (např. skladby podlahy) působící na něco jiného (např. stropní desku).



Druhy zatížení

Druhy zatížení

Stálé (G) – působí (skoro) pořád

- ?
- ?

Proměnné (Q) – působí jen občas

- ?
- ?

Mimořádné – téměř nikdy

- ?

Druhy zatížení

Stálé (G) – působí (skoro) pořád

- vlastní tíha konstrukcí („*zatížení od vlastní tíhy*“),
- ostatní stálé – trvale umístěné konstrukce a zařízení

Proměnné (Q) – působí jen občas

- ?
- ?

Mimořádné – téměř nikdy

- ?

Druhy zatížení

Stálé (G) – působí (skoro) pořád

- vlastní tíha konstrukcí („*zatížení od vlastní tíhy*“),
- ostatní stálé – trvale umístěné konstrukce a zařízení

Proměnné (Q) – působí jen občas

- užitné
- klimatické – sníh, vítr

Mimořádné – téměř nikdy

- ?

Druhy zatížení

Stálé (G) – působí (skoro) pořád

- vlastní tíha konstrukcí („*zatížení od vlastní tíhy*“),
- ostatní stálé – trvale umístěné konstrukce a zařízení.

Proměnné (Q) – působí jen občas

- užitné,
- klimatické – sníh, vítr.

Mimořádné – téměř nikdy

- požár, výbuch, náraz, ...

Druhy zatížení

Stálé (G) – působí (skoro) pořád

- vlastní tíha konstrukcí („*zatížení od vlastní tíhy*“),
- ostatní stálé – trvale umístěné konstrukce a zařízení.

Proměnné (Q) – působí jen občas

- užitné,
- klimatické – sníh, vítr.

Mimořádné – téměř nikdy

- požár, výbuch, náraz, ...

Doporučení k výpočtům zatížení

Doporučení k výpočtům zatížení

Typů výpočtů je velké množství, ale je vždy to jen hra s **rozměry** a **jednotkami** – vždy násobíme nebo dělíme nějakým rozměrem.

Dobré pomůcky **pro násobení** jsou:

„Násobíme tím rozměrem, kterého se chceme zbavit.“

„Nenásobíme tím rozměrem, v jehož směru nás zajímá dané zatížení.“

Dobrá pomůcka **pro dělení** je:

„Dělíme tím rozměrem, v jehož směru nás zajímá dané zatížení.“

Nejjednodušší kontrolou je vždy to, že nám **SEDÍ JEDNOTKY***.

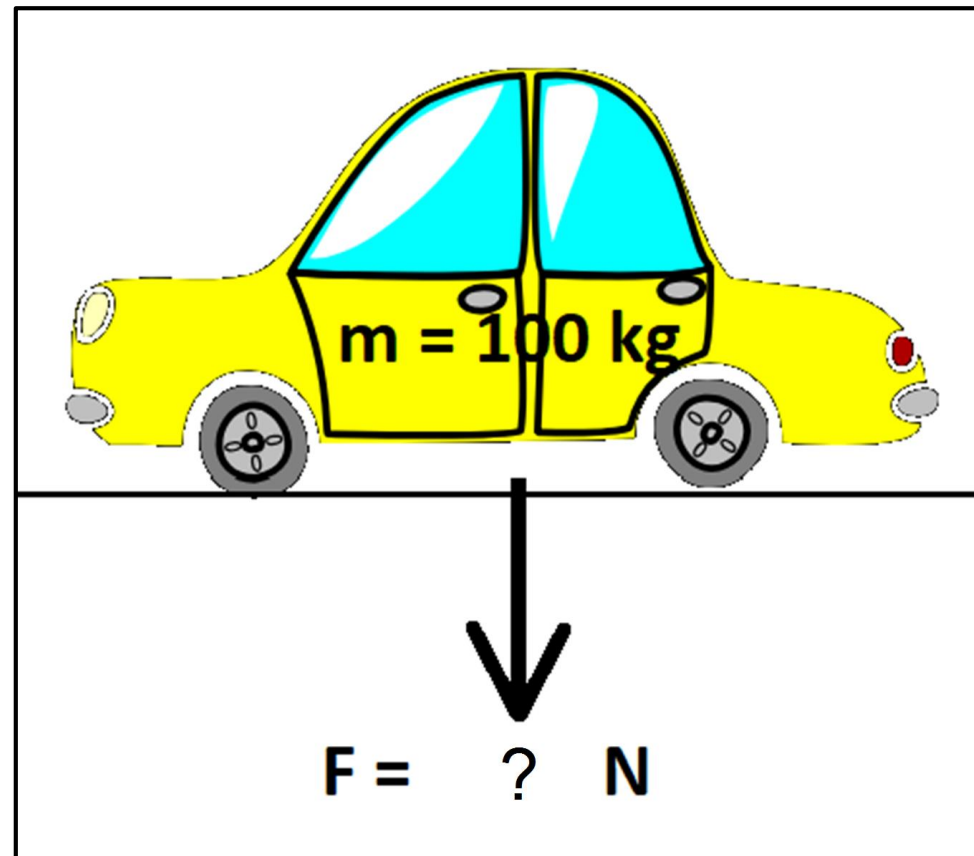
Postup výpočtu zatížení

Hmotnost → Tíha

Hmotnost → Tíha

[kg] → [kN]

Ze **známé hmotnosti** objektu/materiálu **chceme určit tíhu** objektu/materiálu.



Hmotnost → Tíha

Pro vztah mezi tíhou a hmotností platí

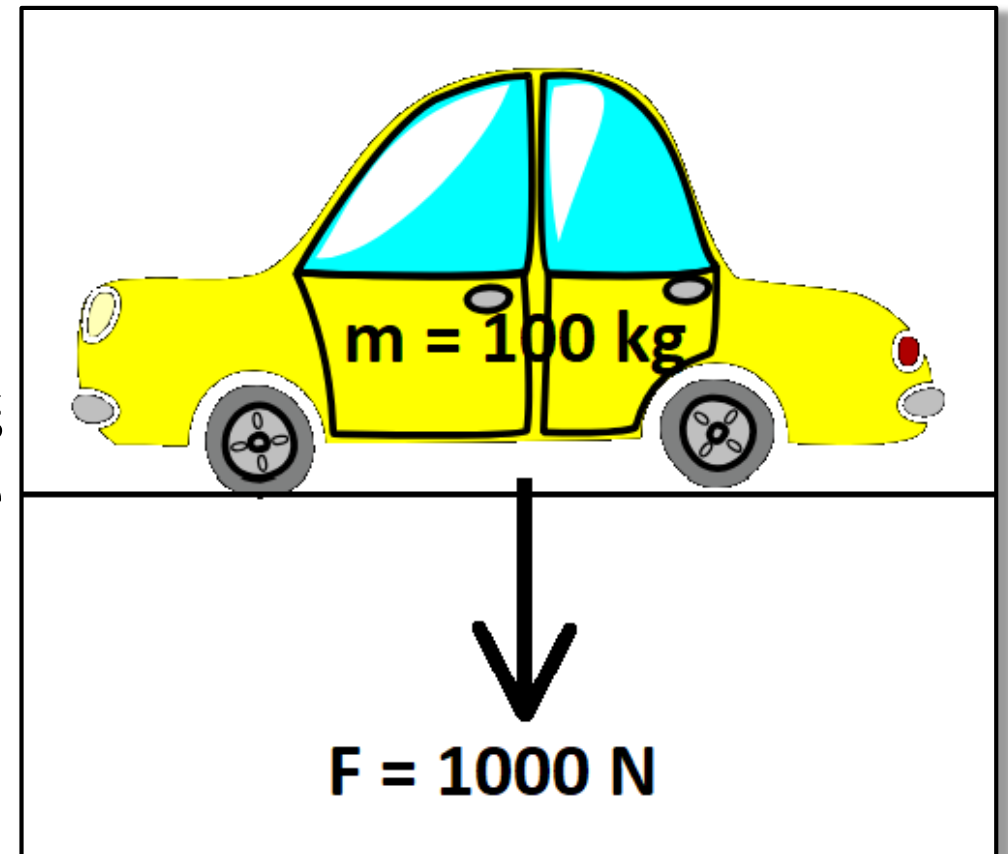
$$F = m \cdot g,$$

$$F = m \cdot 10,$$

$$[\text{N}] = [\text{kg}] \cdot 10.$$

Ve statických výpočtech však používáme spíš jednotku kN a pro výpočet tíhy tedy používáme vztah

$$F = m/100 = 100/100 = 1 \text{ kN},$$
$$[\text{kN}] = [\text{kg}]/100.$$



Hmotnost → Tíha

Příklady typických výpočtů ve staticce:

Tíha panelu: $5000 \text{ kg} \rightarrow \underline{50} \text{ kN}$

Objemová tíha železobetonu: $2500 \text{ kg/m}^3 \rightarrow \underline{25} \text{ kN/m}^3$

Pozn.: Je vhodné si pamatovat, že:

$10 \text{ N} \approx 1 \text{ kg}$,

$1 \text{ kN} \approx 100 \text{ kg}$.

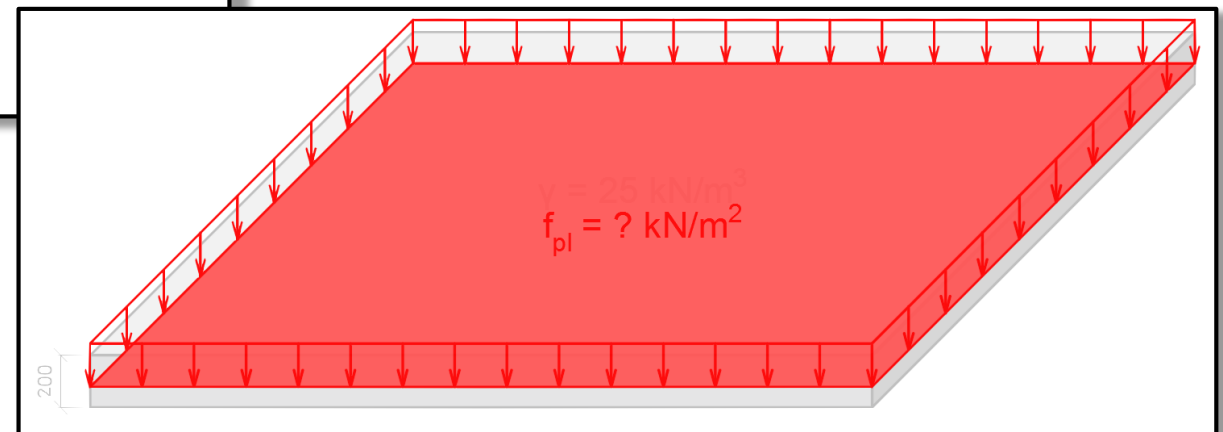
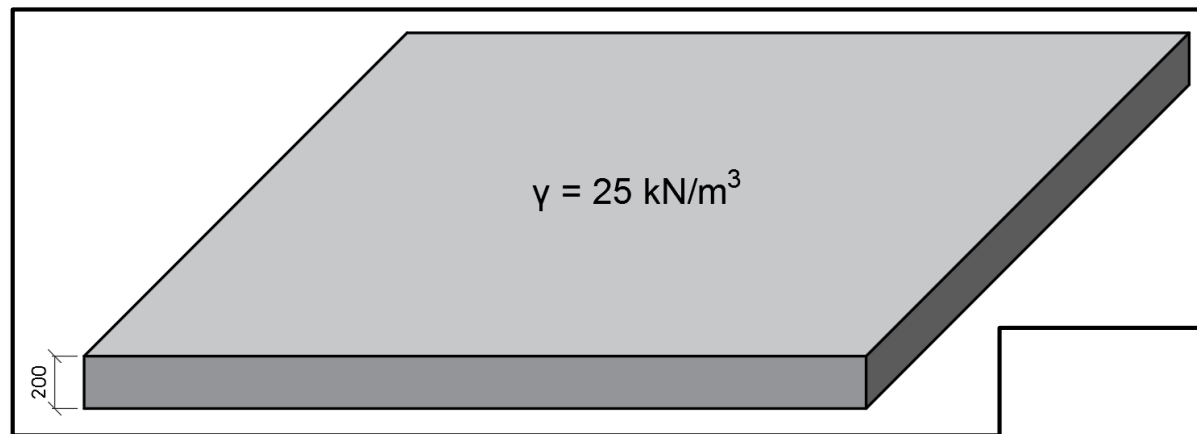
Postup výpočtu zatížení

Objemová tíha \rightarrow Plošná tíha (zatížení)

Objemová tíha → Plošná tíha (zatížení)

$$[\text{kN}/\text{m}^3] \rightarrow [\text{kN}/\text{m}^2]$$

Ze **známé objemové tíhy** materiálu chceme **určit plošnou tíhu desky o dané tloušťce** vyjádřenou v **kN na metr čtverečný plochy desky**.



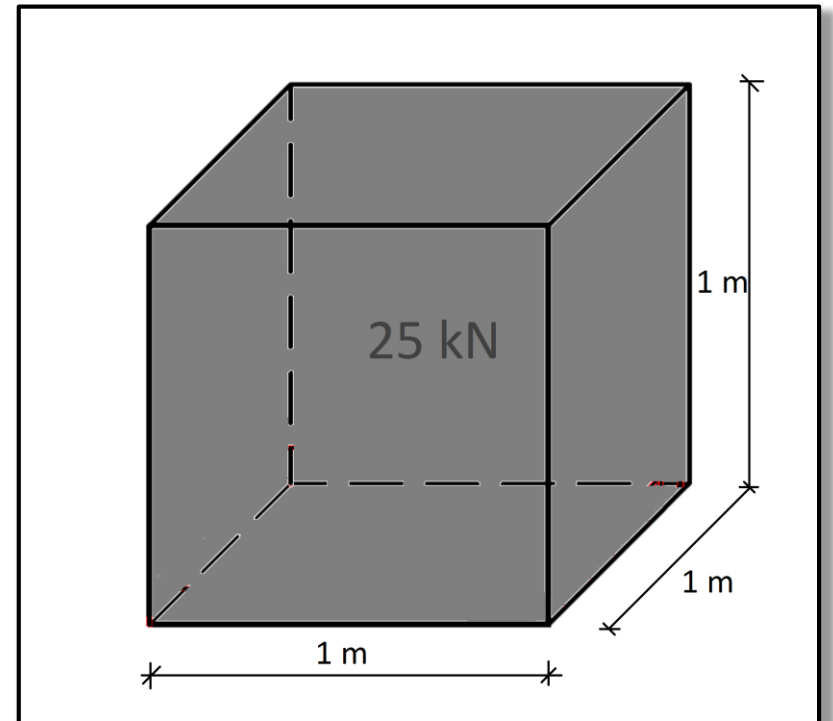
Objemová tíha \rightarrow Plošná tíha (zatížení)

Objemová tíha železobetonu je
 25 kN/m^3 .

Objemová tíha \rightarrow Plošná tíha (zatížení)

Objemová tíha železobetonu je
 25 kN/m^3 .

Tíha železobetonové kostky $1 \text{ m} \times 1 \text{ m} \times 1 \text{ m}$ je
 25 kN .

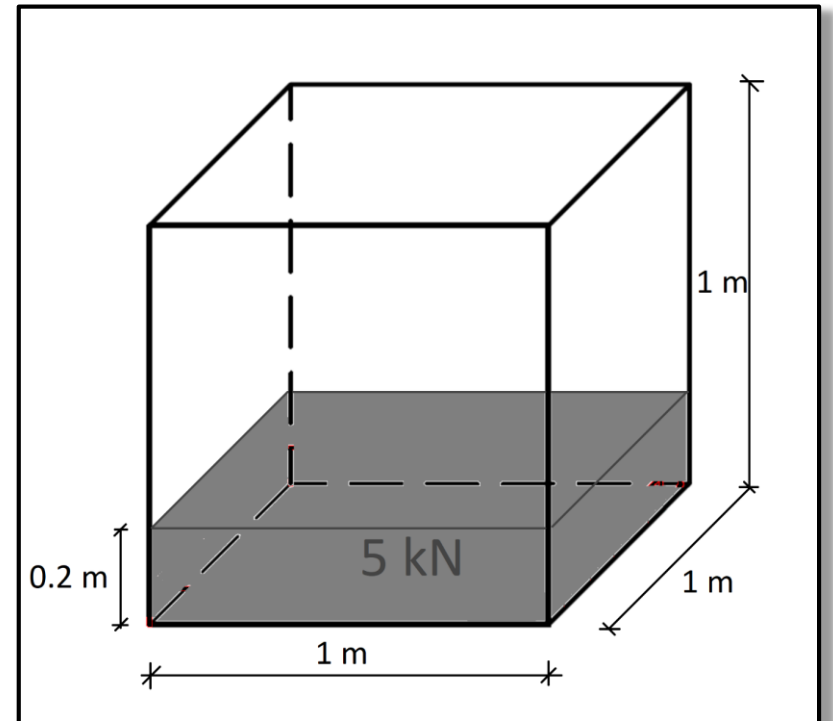


Objemová tíha \rightarrow Plošná tíha (zatížení)

Objemová tíha železobetonu je
 25 kN/m^3 .

Tíha železobetonové kostky $1 \text{ m} \times 1 \text{ m} \times 1 \text{ m}$ je
 25 kN .

Tíha desky tloušťky 0.2 m ($0.2 \text{ m} \times 1 \text{ m} \times 1 \text{ m}$) je
 $0.2 \text{ m}^3 \cdot 25 \text{ kN/m}^3 = 5 \text{ kN}$.



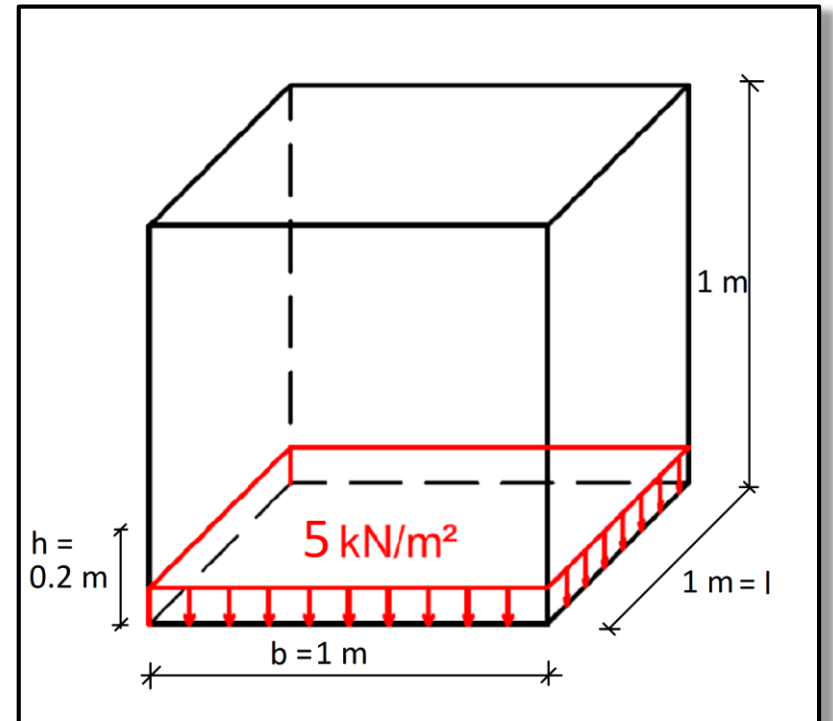
Objemová tíha \rightarrow Plošná tíha (zatížení)

Objemová tíha železobetonu je
 25 kN/m^3 .

Tíha železobetonové kostky $1 \text{ m} \times 1 \text{ m} \times 1 \text{ m}$ je
 25 kN .

Tíha desky tloušťky 0.2 m ($0.2 \text{ m} \times 1 \text{ m} \times 1 \text{ m}$) je
 $0.2 \text{ m}^3 \cdot 25 \text{ kN/m}^3 = 5 \text{ kN}$.

Destička o tloušťce 0.2 m s půdorysnou plochou 1 m^2 má tedy tíhu 5 kN a říkáme, že **plošná tíha je 5 kN/m^2** .



Objemová tíha → Plošná tíha (zatížení)

Obecně tedy platí:

plošná tíha = objemová tíha × objem/plocha

$$f_{pl} = \frac{\gamma V}{A} = \frac{\gamma \cdot b \cdot l \cdot h}{b \cdot l}$$

a krácením dostaneme:

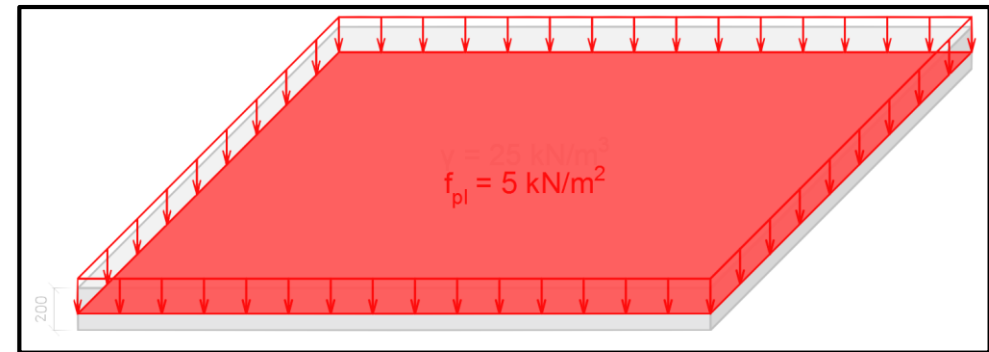
plošná tíha = objemová tíha × tloušťka desky

$$f_{pl} = \gamma \times h = 25 \cdot 0.2 = 5 \text{ kN/m}^2$$

$$[\text{kN/m}^2] = [\text{kN/m}^3] \times [\text{m}]$$

Vidíme, že platí „Nenásobíme tím rozměrem, v jehož směru nás zajímá dané zatížení.“, protože nenásobíme pomocí b ani l (plošné rozměry).

A platí i „Násobíme tím rozměrem, kterého se chceme zbavit.“, protože násobíme pomocí h (neplošný rozměr).

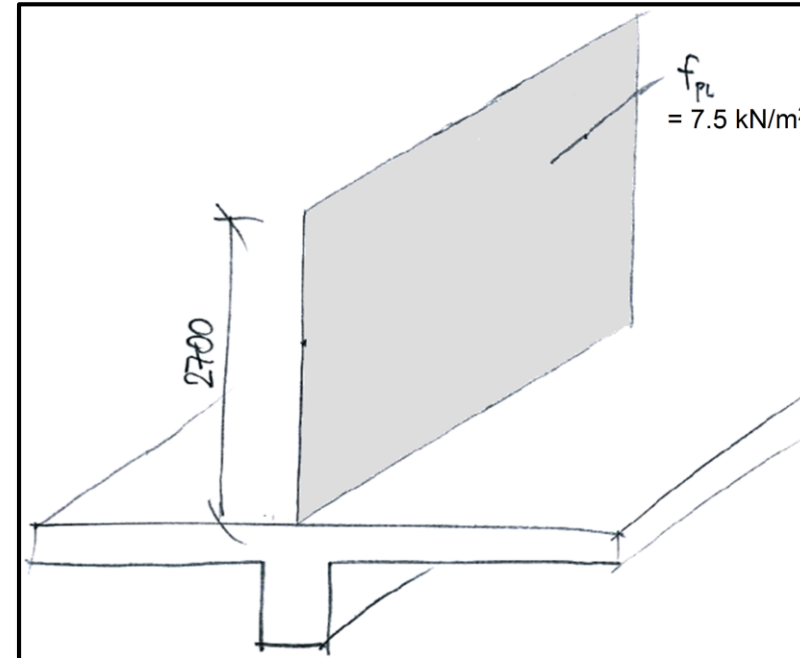
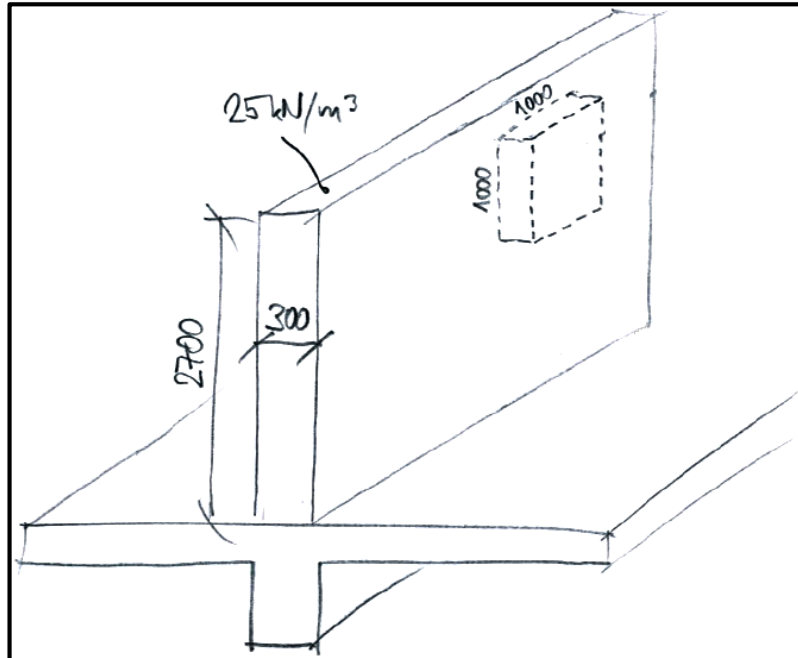


Objemová tíha → Plošná tíha (zatížení)

Vztah platí i při výpočtu plošné tíhy stěny:

plošná tíha = objemová tíha × tloušťka stěny

$$f_{pl} = \gamma \cdot h = 25 \cdot 0.3 = 7.5 \text{ kN/m}^2$$



Vzorový příklad A

Plošné zatížení monolitické desky

Úkol Aa – Plošné zatížení stropní desky

Stanovte plošné zatížení [kN/m^2] monolitické ŽB stropní desky.

Stanovte plošné zatížení monolitické ŽB stropní desky [kN/m^2] (viz obr. řezu).

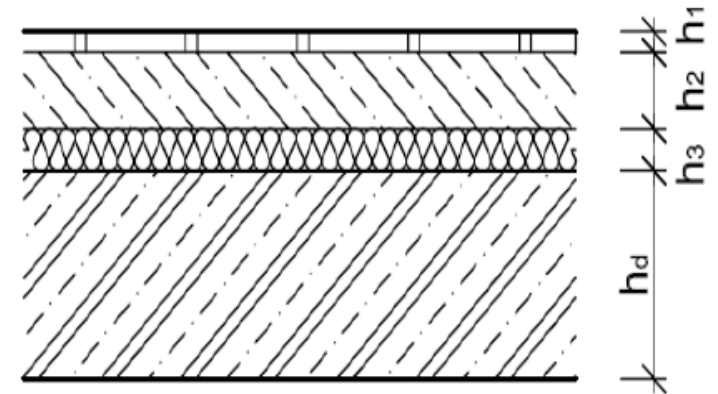
▪ nášlapná vrstva: $h_1 = \dots\dots\dots \text{mm}$ $\rho_{A,1} = \dots\dots\dots \text{kg/m}^2$

▪ roznášecí vrstva: $h_2 = \dots\dots\dots \text{mm}$ $\rho_{V,2} = \dots\dots\dots \text{kg/m}^3$

▪ izolace: $h_3 = \dots\dots\dots \text{mm}$ $\rho_{V,3} = \dots\dots\dots \text{kg/m}^3$

▪ nosná ŽB deska: $h_d = \dots\dots\dots \text{mm}$ $\rho_{V,\text{ŽB}} = 2500 \text{ kg/m}^3$

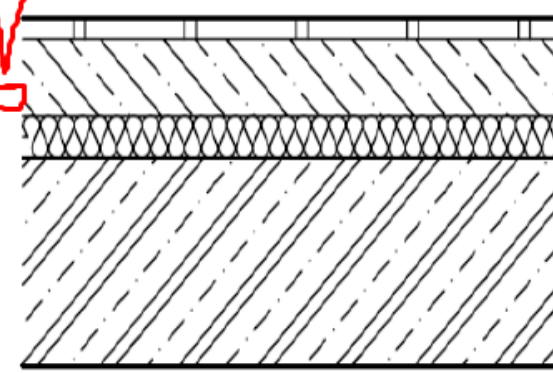
▪ účel objektu: $\dots\dots\dots$ \Rightarrow užité zatížení: $\dots\dots\dots \text{kN/m}^2$



Úkol Aa – Plošné zatížení stropní desky

Tloušťky vrstev, tíhy materiálů a účel objektu převezeme ze zadání.

Stanovte plošné zatížení monolitické ŽB stropní desky [kN/m^2] (viz obr. řezu).

- | | | | |
|--------------------------------|--|--|--|
| ▪ nášlapná vrstva: | $h_1 = 10 \text{ mm}$ | $\rho_{A,1} = 7.3 \text{ kg/m}^2$ |  |
| ▪ roznášecí vrstva: | $h_2 = 90 \text{ mm}$ | $\rho_{V,2} = 1900 \text{ kg/m}^3$ | |
| ▪ izolace: | $h_3 = 40 \text{ mm}$ | $\rho_{V,3} = 40 \text{ kg/m}^3$ | |
| ▪ nosná ŽB deska: | $h_d = 150 \text{ mm}$ | $\rho_{V,\text{ŽB}} = 2500 \text{ kg/m}^3$ | |
| ▪ účel objektu: čítárna | ⇒ užité zatížení: $\dots \text{ kN/m}^2$ | | |

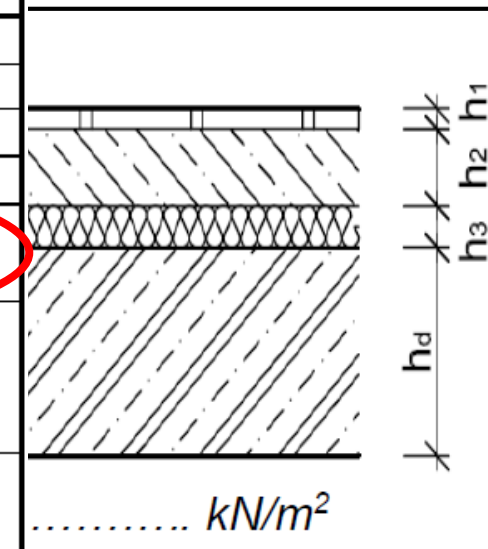
Úkol Aa – Plošné zatížení stropní desky

Hodnotu užitého zatížení odečteme z tabulky pro daný účel objektu.

Stanovte plošné zatížení mono

- nášlapná vrstva: $h_1 = \dots$
- roznášecí vrstva: $h_2 = \dots$
- izolace: $h_3 = \dots$
- nosná ŽB deska: $h_d = \dots$
- účel objektu: **čítárna**

Kat.	Stanovené použití	Příklad	q_k [kN/m ²]	Q_k [kN]
A	plochy pro domácí a obytné činnosti	místnosti obytných budov a domů; místnosti a čekárny v nemocnicích; ložnice hotelů a ubytoven, kuchyně a toalety	stropní konstr. 1,5	2,0
			schodiště 3,0	2,0
			balkóny 3,0	2,0
B	kancelářské plochy		2,5	4,0
C	plochy, kde dochází ke shromažďování lidí (kromě ploch uvedených v kategoriích A, B a D)	C1: plochy se stoly atd., např. plochy ve školách, kavárnách, restauracích, jídelnách, čítárnách, recepcích.	3,0	3,0
		C2: plochy se zabudovanými sedadly, např. plochy v kostelech, divadlech nebo kinech, v konferenčních sálech, přednáškových nebo zasedacích místnostech, nádražních a jiných čekárnách	4,0	4,0
		C3: plochy bez překážek pro pohyb osob, např. plochy v muzeích, ve výstavních sáních a přístupové plochy ve veřejných a administrativních budovách, hotelích, nemocnicích, železničních nádražních halách.	5,0	4,0
		C4: plochy určené k pohybovým aktivitám, např. taneční sály, tělocvičny, scény atd.	5,0	7,0
		C5: plochy, kde může dojít ke koncentraci lidí, např. budovy pro veřejné akce jako koncertní a sportovní haly, včetně tribun, teras a přístupových ploch, železniční nástupiště atd.	5,0	4,5



Úkol Aa – Plošné zatížení stropní desky

Hodnotu užitého zatížení odečteme z tabulky pro daný účel objektu.

Stanovte plošné zatížení monolitické ŽB stropní desky [kN/m^2] (viz obr. řezu).

- | | | | |
|--------------------------------|-------------------------------------|--|--|
| ▪ nášlapná vrstva: | $h_1 = \dots 10 \dots mm$ | $\rho_{A,1} = \dots 7.3 \dots kg/m^2$ | |
| ▪ roznášecí vrstva: | $h_2 = \dots 90 \dots mm$ | $\rho_{V,2} = \dots 1900 \dots kg/m^3$ | |
| ▪ izolace: | $h_3 = \dots 40 \dots mm$ | $\rho_{V,3} = \dots 40 \dots kg/m^3$ | |
| ▪ nosná ŽB deska: | $h_d = \dots 150 \dots mm$ | $\rho_{V,ŽB} = 2500 kg/m^3$ | |
| ▪ účel objektu: čítárna | ⇒ užité zatížení: 3 kN/m^2 | | |

Úkol Aa – Plošné zatížení stropní desky

Zatížení počítáme **formou tabulky**.

Zatížení stropní desky							
Typ zatížení	Název zatížení	h	ρ	ρ_{pl}	char. zat.	γ	nav. zat.
		mm	kg/m ³	kg/m ²	kN/m ²		kN/m ²
STÁLÉ	nášlapná vrstva						
	roznášecí vrstva						
	izolace						
	vl. tíha ŽB desky						
PROM.	užitné zatížení						

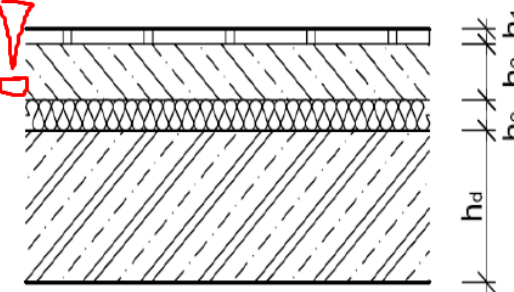
Úkol Aa – Plošné zatížení stropní desky

Nejprve vyplníme zadané tloušťky vrstev.

Zatížení stropní desky							
Typ zatížení	Název zatížení	h	ρ	ρ_{pl}	char. zat.	γ	nav. zat.
		mm	kg/m ³	kg/m ²	kN/m ²		kN/m ²
STÁLÉ	nášlapná vrstva	10					
	roznášecí vrstva	90					
	izolace	40					
	vl. tíha ŽB desky	150					
PROM.	užitné zatížení						

Stanovte plošné zatížení monolitické ŽB stropní desky [kN/m²] (viz obr. řezu).

- nášlapná vrstva: $h_1 = 10$ mm $\rho_{A,1} = 7.3$ kg/m²
- roznášecí vrstva: $h_2 = 90$ mm $\rho_{V,2} = 1900$ kg/m³
- izolace: $h_3 = 40$ mm $\rho_{V,3} = 40$ kg/m³
- nosná ŽB deska: $h_d = 150$ mm $\rho_{V,ZB} = 2500$ kg/m³
- účel objektu: **čítárna** ⇒ užitné zatížení: **3** kN/m²



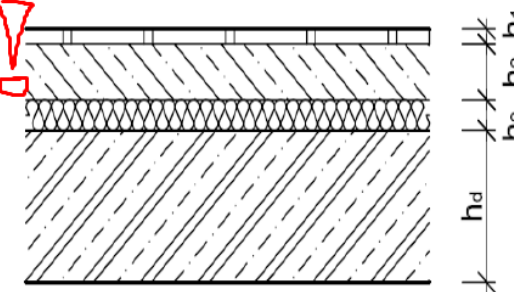
Úkol Aa – Plošné zatížení stropní desky

Následně vyplníme zadanou plošnou hmotnost a objemové hmotnosti.

Zatížení stropní desky							
Typ zatížení	Název zatížení	h	ρ	ρ_{pl}	char. zat.	γ	nav. zat.
		mm	kg/m ³	kg/m ²	kN/m ²		kN/m ²
STÁLÉ	nášlapná vrstva	10	-	7.3			
	roznášecí vrstva	90	1900				
	izolace	40	40				
	vl. tíha ŽB desky	150	2500				
PROM.	užitné zatížení						

Stanovte plošné zatížení monolitické ŽB stropní desky [kN/m²] (viz obr. řezu).

- nášlapná vrstva: $h_1 = 10$ mm $\rho_{A,1} = 7.3$ kg/m²
- roznášecí vrstva: $h_2 = 90$ mm $\rho_{V,2} = 1900$ kg/m³
- izolace: $h_3 = 40$ mm $\rho_{V,3} = 40$ kg/m³
- nosná ŽB deska: $h_d = 150$ mm $\rho_{V,ZB} = 2500$ kg/m³
- účel objektu: **čítárna** ⇒ užitné zatížení: **3** kN/m²



Úkol Aa – Plošné zatížení stropní desky

Pro potřebné vrstvy vypočítáme plošnou hmotnost jako $\rho_{pl} = h \cdot \rho$.

Zatížení stropní desky							
Typ zatížení	Název zatížení	h	ρ	ρ_{pl}	char. zat.	γ	nav. zat.
		mm	kg/m ³	kg/m ²	kN/m ²		kN/m ²
STÁLÉ	nášlapná vrstva	10	-	7.3			
	roznášecí vrstva	90	1900	171.0			
	izolace	40	40	1.6			
	vl. tíha ŽB desky	150	2500	375.0			
PROM.	užitné zatížení						

Úkol Aa – Plošné zatížení stropní desky

Z plošné hmotnosti určíme plošnou tíhu (plošné zatížení) jako $\text{char. zat} = \rho_{pl}/100$.

Zatížení stropní desky							
Typ zatížení	Název zatížení	h	ρ	ρ_{pl}	char. zat.	γ	nav. zat.
		mm	kg/m ³	kg/m ²	kN/m ²		kN/m ²
STÁLÉ	nášlapná vrstva	10	-	7.3	0.07		
	roznášecí vrstva	90	1900	171.0	1.71		
	izolace	40	40	1.6	0.02		
	vl. tíha ŽB desky	150	2500	375.0	3.75		
PROM.	užitné zatížení						

Úkol Aa – Plošné zatížení stropní desky

Z charakt. hodnoty vypočítáme návrhové zatížení jako $\text{navr. zat} = \gamma \cdot \text{char. zat}$.

Zatížení stropní desky							
Typ zatížení	Název zatížení	h	ρ	ρ_{pl}	char. zat.	γ	nav. zat.
		mm	kg/m^3	kg/m^2	kN/m^2		kN/m^2
STÁLÉ	nášlapná vrstva	10	-	7.3	0.07	1.35	0.10
	roznášecí vrstva	90	1900	171.0	1.71		2.31
	izolace	40	40	1.6	0.02		0.02
	vl. tíha ŽB desky	150	2500	375.0	3.75		5.06
PROM.	užitné zatížení						

Úkol Aa – Plošné zatížení stropní desky

Pro veškeré stálé zatížení určíme jeho celkovou hodnotu jako $g_k = \sum g_{k,i}$.

Zatížení stropní desky							
Typ zatížení	Název zatížení	h	ρ	ρ_{pl}	char. zat.	γ	nav. zat.
		mm	kg/m ³	kg/m ²	kN/m ²		kN/m ²
STÁLÉ	nášlapná vrstva	10	-	7.3	0.07	1.35	0.10
	roznášecí vrstva	90	1900	171.0	1.71		2.31
	izolace	40	40	1.6	0.02		0.02
	vl. tíha ŽB desky	150	2500	375.0	3.75		5.06
	Σ			$g_k =$	5.55	$g_d =$	7.49
PROM.	užitné zatížení						

Úkol Aa – Plošné zatížení stropní desky

Jediné proměnné zatížení je zatížení užitné.

Zatížení stropní desky							
Typ zatížení	Název zatížení	h	ρ	ρ_{pl}	char. zat.	γ	nav. zat.
		mm	kg/m ³	kg/m ²	kN/m ²		kN/m ²
STÁLÉ	nášlapná vrstva	10	-	7.3	0.07	1.35	0.10
	roznášecí vrstva	90	1900	171.0	1.71		2.31
	izolace	40	40	1.6	0.02		0.02
	vl. tíha ŽB desky	150	2500	375.0	3.75		5.06
	Σ			$g_k =$	5.55	$g_d =$	7.49
PROM.	užitné zatížení	čítárna			3.00	1.5	4.50

Úkol Aa – Plošné zatížení stropní desky

Jediné proměnné zatížení je zatížení užitné.

Zatížení stropní desky							
Typ zatížení	Název zatížení	h	ρ	ρ_{pl}	char. zat.	γ	nav. zat.
		mm	kg/m ³	kg/m ²	kN/m ²		kN/m ²
STÁLÉ	nášlapná vrstva	10	-	7.3	0.07	1.35	0.10
	roznášecí vrstva	90	1900	171.0	1.71		2.31
	izolace	40	40	1.6	0.02		0.02
	vl. tíha ŽB desky	150	2500	375.0	3.75		5.06
	Σ			$g_k =$	5.55	$g_d =$	7.49
PROM.	užitné zatížení	čítárna			3.00	1.5	4.50
	Σ			$q_k =$	3.00	$q_d =$	4.50

Úkol Aa – Plošné zatížení stropní desky

Nakonec získáme hodnotu celkového zatížení jako $f = g + q$.

Zatížení stropní desky							
Typ zatížení	Název zatížení	h	ρ	ρ_{pl}	char. zat.	γ	nav. zat.
		mm	kg/m ³	kg/m ²	kN/m ²		kN/m ²
STÁLÉ	nášlapná vrstva	10	-	7.3	0.07	1.35	0.10
	roznášecí vrstva	90	1900	171.0	1.71		2.31
	izolace	40	40	1.6	0.02		0.02
	vl. tíha ŽB desky	150	2500	375.0	3.75		5.06
	Σ			$g_k =$	5.55	$g_d =$	7.49
PROM.	užitné zatížení	čítárna			3.00	1.5	4.50
	Σ			$q_k =$	3.00	$q_d =$	4.50
	Σ			$f_k =$	8.55	$f_d =$	11.99

Úkol Ab – Plošné zatížení střešní desky

Stanovte plošné zatížení [kN/m^2] monolitické ŽB střešní desky.

Stanovte plošné zatížení *střešní desky* [kN/m^2] za předpokladu ploché střechy a ostatního stálého zatížení (tíha střešního pláště) $(g-g_0)_{\text{str}}$.

- nosná ŽB deska: $h_d = \dots\dots\dots \text{mm}$ $\rho_{\text{v,ŽB}} = 2500 \text{ kg}/\text{m}^3$
- střešní plášť: $(g-g_0)_{\text{str}} = \dots\dots\dots \text{ kN}/\text{m}^2$
- lokalita: $\dots\dots\dots \Rightarrow$ sněhová oblast: $\dots\dots\dots$

Úkol Ab – Plošné zatížení střešní desky

Tloušťku desky, tíhu pláště a lokalitu převezmeme ze zadání.

Stanovte plošné zatížení *střešní desky* [kN/m^2] za předpokladu ploché střechy a ostatního stálého zatížení (tíha střešního pláště) $(g-g_0)_{str}$.

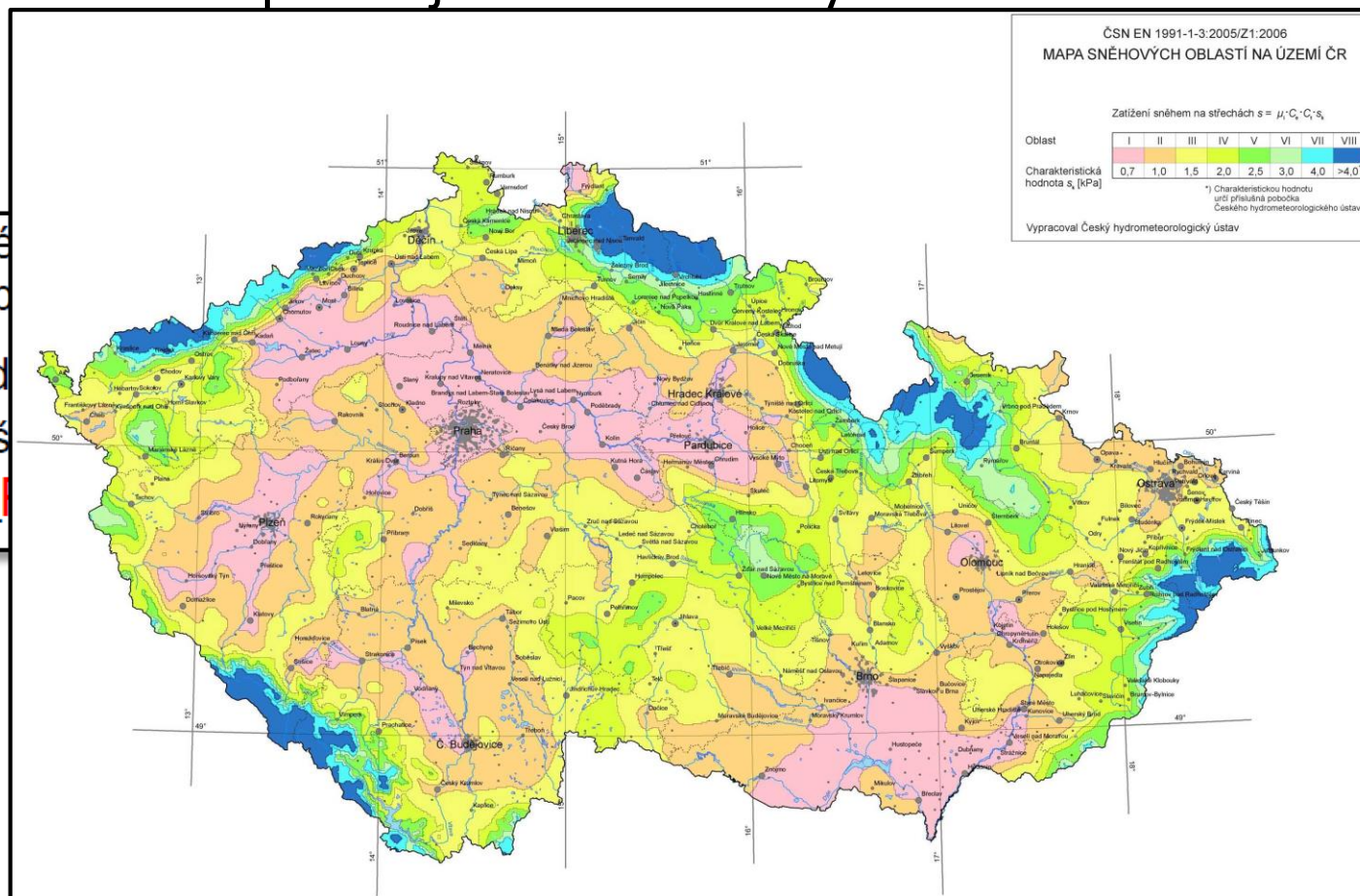
- nosná ŽB deska: $h_d = \dots 150 \dots mm$ $\rho_{v,žB} = 2500 kg/m^3$
- střešní plášť: $(g-g_0)_{str} = \dots 1.7 \dots kN/m^2$
- lokalita: **Pacov** \Rightarrow sněhová oblast: **III ($s_k=1.5 kPa$)**

Úkol Ab – Plošné zatížení střešní desky

Sněhovou oblast a odpovídající hodnotu tíhy sněhu na zemi odečteme ze sněhové mapy.

Stanovte plošné (tíha střešního p

- nosná ŽB d
- střešní pláš
- lokalita:



střešního stálého zatížení

III ($s_k=1.5$ kPa)

Úkol Ab – Plošné zatížení střešní desky

Zatížení střešní desky						
Typ zatížení	Název zatížení	h	ρ	char. zat.	γ	nav. zat.
		mm	kg/m ³	kN/m ²		kN/m ²
STÁLÉ	vl. tíha ŽB desky					
	ost. stálé					
PROM.	užitné zatížení					
	sníh (0.8 s _k)					

Úkol Ab – Plošné zatížení střešní desky

Stanovte plošné zatížení *střešní desky* [kN/m^2] za předpokladu ploché střechy a ostatního stálého zatížení (tíha střešního pláště) $(g-g_0)_{\text{str}}$.

- nosná ŽB deska: $h_d = \dots 150 \dots \text{mm}$ $\rho_{\text{v,ŽB}} = 2500 \text{ kg/m}^3$
- střešní plášť: $(g-g_0)_{\text{str}} = \dots 1.7 \dots \text{kN/m}^2$
- lokalita: **Pacov** \Rightarrow sněhová oblast: **III ($s_k=1.5 \text{ kPa}$)**

Typ zatížení	Název zatížení	h	ρ	char. zat.	γ	nav. zat.
		mm	kg/m^3	kN/m^2		kN/m^2
STÁLÉ	vl. tíha ŽB desky	150	2500	3.75		
	ost. stálé			1.70		
PROM.	užitné zatížení	plochá střecha		0.75		
	sníh ($0.8 s_k$)	Pacov ($s_k = 1.5$)		1.20		

Úkol Ab – Plošné zatížení střešní desky

Zatížení střešní desky						
Typ zatížení	Název zatížení	h	ρ	char. zat.	γ	nav. zat.
		mm	kg/m ³	kN/m ²		kN/m ²
STÁLÉ	vl. tíha ŽB desky	150	2500	3.75	1.35	5.06
	ost. stálé			1.70		2.30
PROM.	užitné zatížení	plochá střecha		0.75	1.5	1.13
	sníh (0.8 s_k)	Pacov ($s_k = 1.5$)		1.20		1.80

Úkol Ab – Plošné zatížení střešní desky

Zatížení střešní desky						
Typ zatížení	Název zatížení	h	ρ	char. zat.	γ	nav. zat.
		mm	kg/m^3	kN/m^2		kN/m^2
STÁLÉ	vl. tíha ŽB desky	150	2500	3.75	1.35	5.06
	ost. stálé			1.70		2.30
	Σ		$g_k =$	5.45	$g_d =$	7.36
PROM.	užitné zatížení	plochá střecha		0.75	1.5	1.13
	sníh ($0.8 s_k$)	Pacov ($s_k = 1.5$)		1.20		1.80
	Maximum		$q_k =$	1.20	$q_d =$	1.80

Úkol Ab – Plošné zatížení střešní desky

Zatížení střešní desky						
Typ zatížení	Název zatížení	h	ρ	char. zat.	γ	nav. zat.
		mm	kg/m ³	kN/m ²		kN/m ²
STÁLÉ	vl. tíha ŽB desky	150	2500	3.75	1.35	5.06
	ost. stálé			1.70		2.30
	Σ		$g_k =$	5.45	$g_d =$	7.36
PROM.	užitné zatížení	plochá střecha		0.75	1.5	1.13
	sníh (0.8 s_k)	Pacov ($s_k = 1.5$)		1.20		1.80
	Maximum		$q_k =$	1.20	$q_d =$	1.80
	Σ		$f_k =$	6.65	$f_d =$	9.16

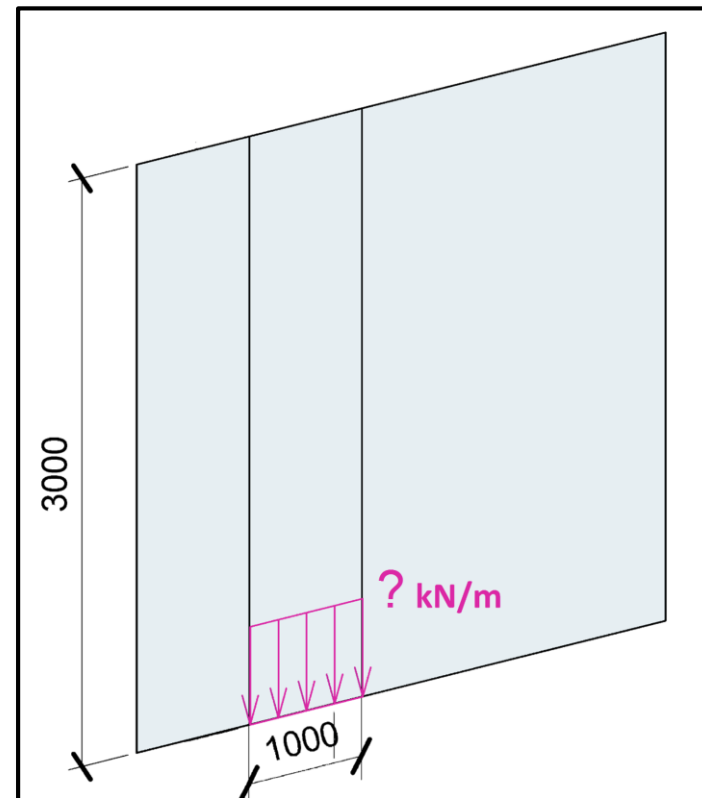
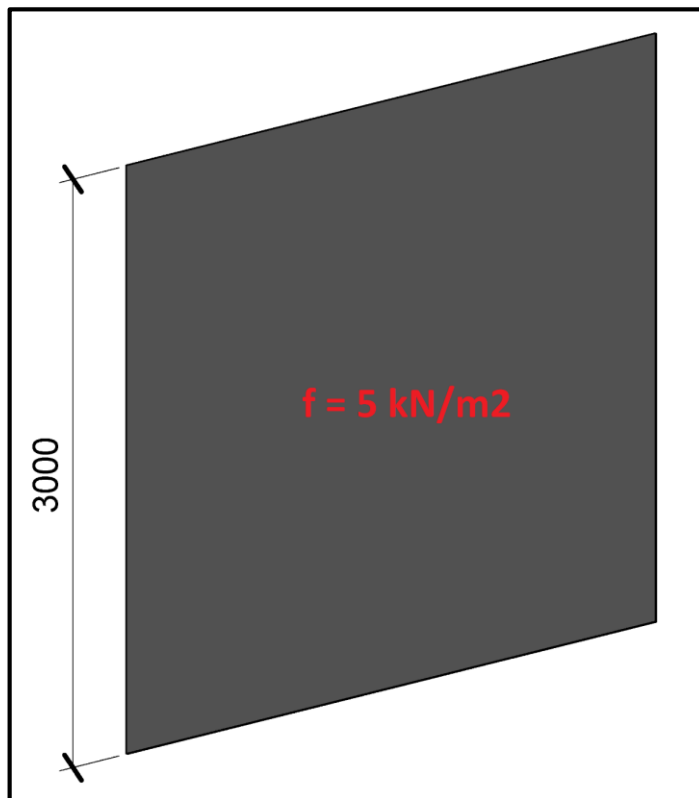
Postup výpočtu zatížení

Plošná tíha stěny → Liniová tíha (zatížení)

Plošná tíha stěny → Liniová tíha (zatížení)

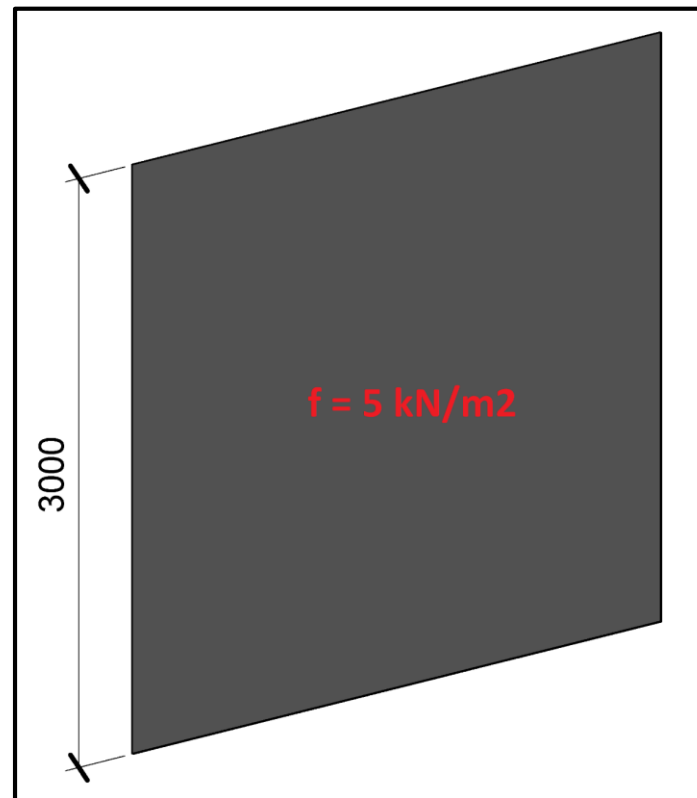
$[\text{kN}/\text{m}^2] \rightarrow [\text{kN}/\text{m}]$

Ze známé plošné tíhy stěny chceme určit liniovou tíhu stěny o dané výšce v patě stěny. Liniovou tíhu vyjadřujeme v **kN** na metr délky stěny.



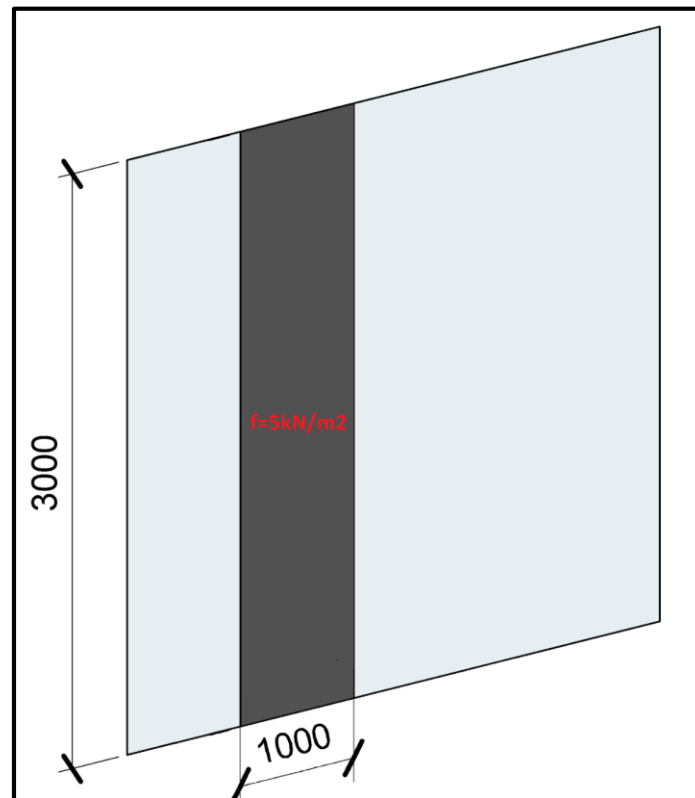
Plošná tíha stěny → Liniová tíha (zatížení)

Plošná tíha stěny působí na celé ploše stěny.



Plošná tíha stěny → Liniová tíha (zatížení)

Chceme zjistit liniové zatížení v kN/m (**kN na jeden metr délky stěny**). Zaměříme se proto na jeden délkový metr stěny.

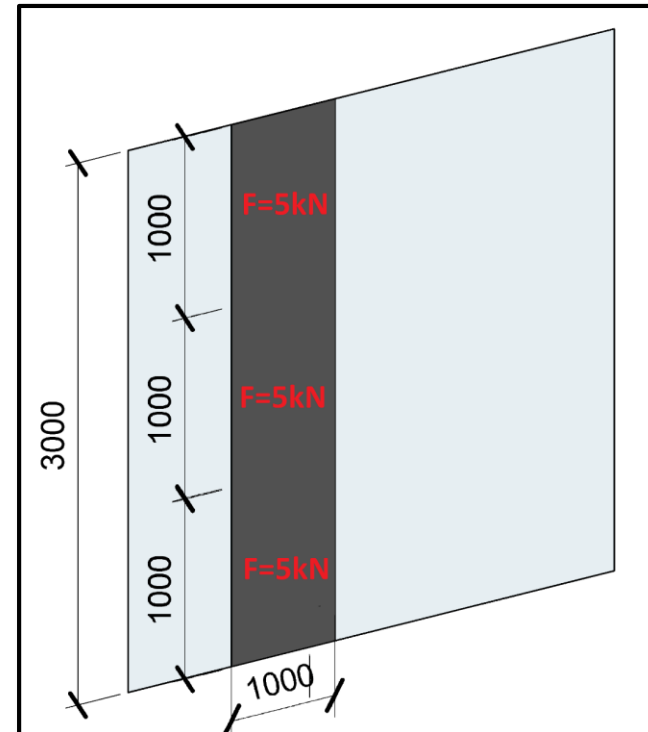
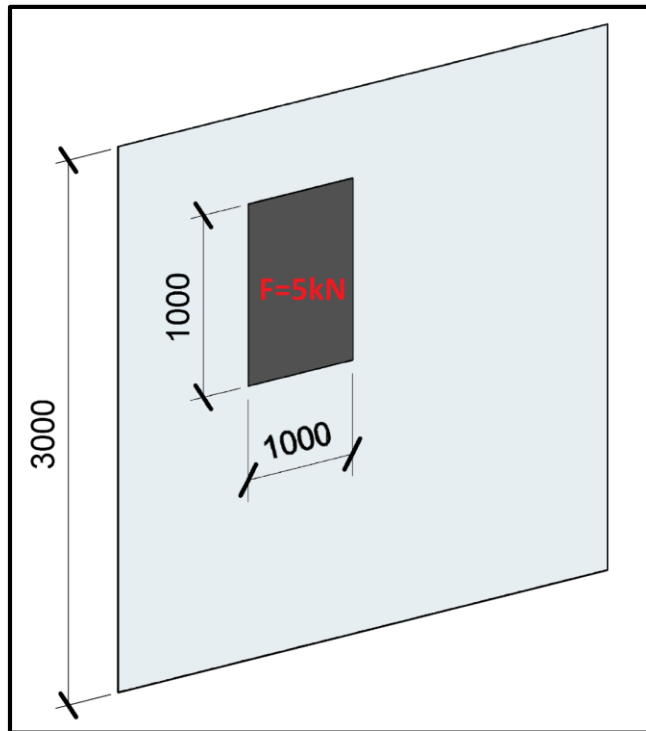


Plošná tíha stěny → Liniová tíha (zatížení)

Na desce působí plošné zatížení $f_{pl} = 5 \text{ kN/m}^2$.

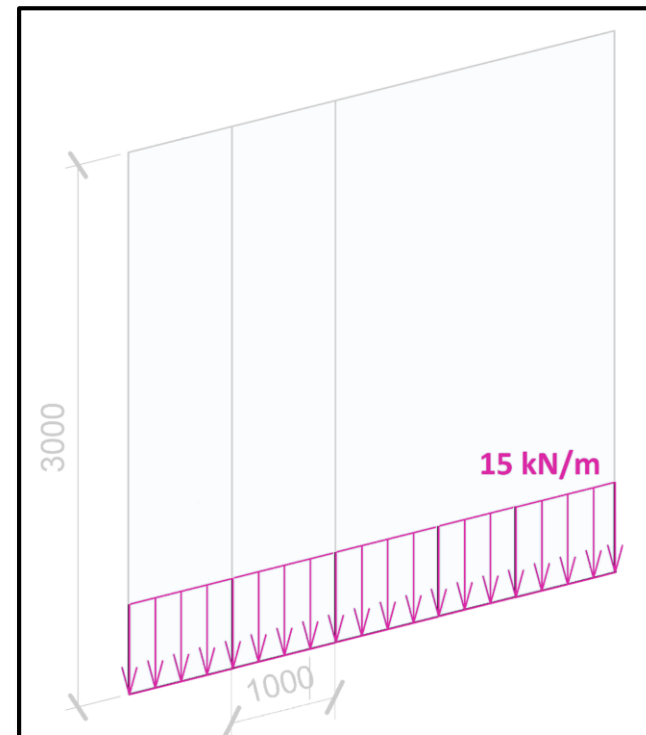
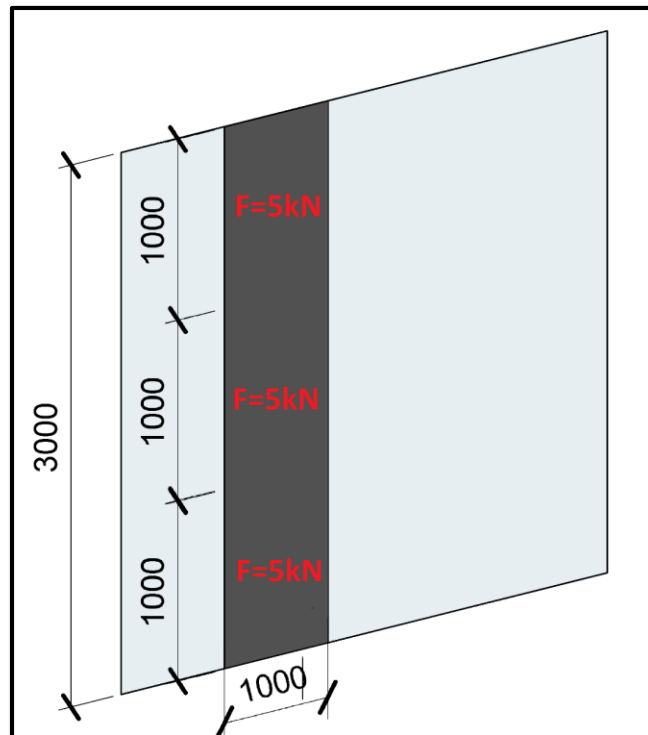
Na každém 1 m^2 tedy působí hodnota 5 kN a na výšku stěny vejdou tři tyto plochy o 1 m^2 .

Na celém pruhu (o půdorysné délce 1 m) tedy působí 15 kN ($3 \times 5 \text{ kN}$).



Plošná tíha stěny → Liniová tíha (zatížení)

Na celém pruhu (o půdorysné délce 1 m) tedy působí 15 kN. **Výsledek je tedy 15 kN na jeden metr, tj. 15 kN/m.** A tato hodnota liniového zatížení **platí pro celou stěnu** (protože celá stěna má výšku 3 m).



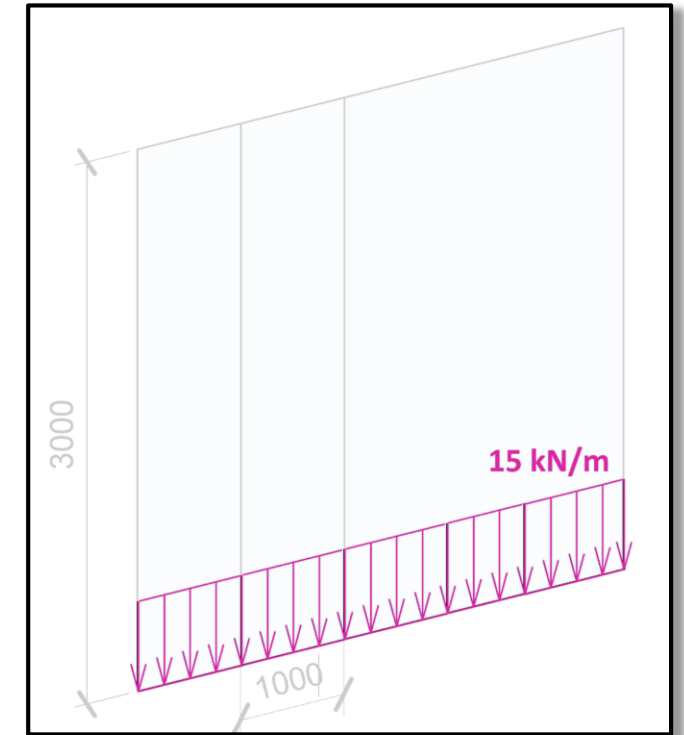
Plošná tíha stěny → Liniová tíha (zatížení)

Obecně tedy platí:

liniové zatížení = plošné zatížení × zatěžovací výška

$$f_{lin} = f_{pl}H = 5 \cdot 3 = 15 \text{ kN/m}$$

$$[\text{kN/m}] = [\text{kN/m}^2] \cdot [\text{m}]$$



Vidíme, že platí „Nenásobíme tím rozměrem, v jehož směru nás zajímá dané zatížení.“, protože nenásobíme pomocí L (délka stěny).

A platí i „Násobíme tím rozměrem, kterého se chceme zbavit.“, protože násobíme pomocí H (výška stěny).

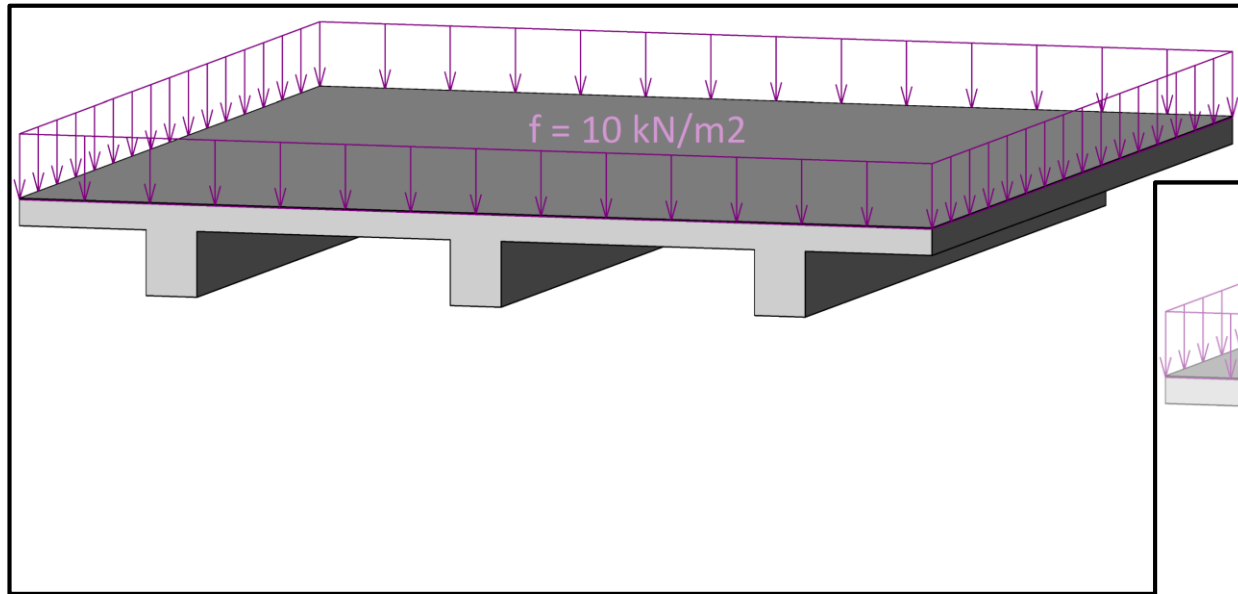
Postup výpočtu zatížení

Plošné zatížení desky → Liniové zatížení trámu

Plošné zatížení desky \rightarrow Liniové zatížení trámu

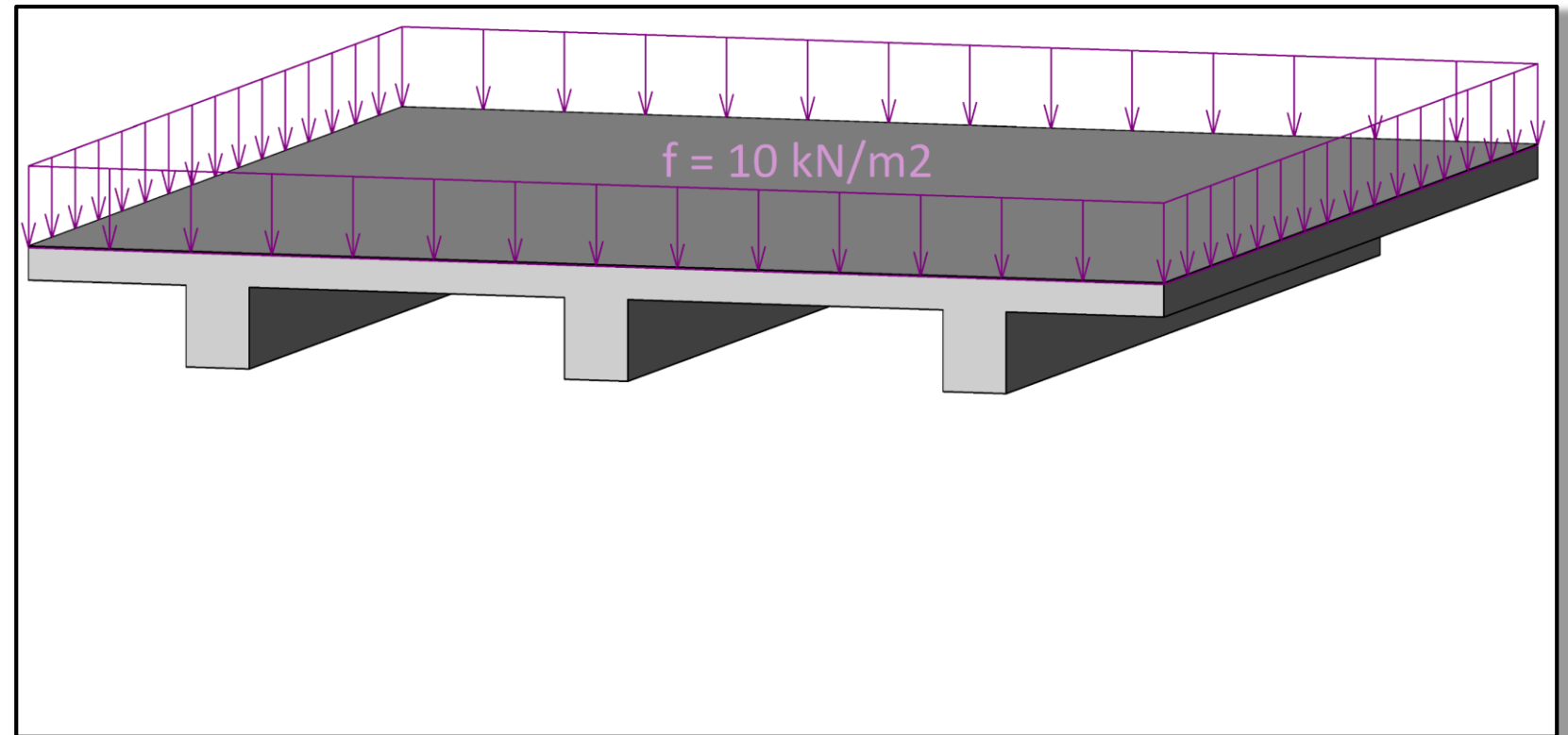
$[\text{kN}/\text{m}^2] \rightarrow [\text{kN}/\text{m}]$

Ze známého plošného zatížení desky chceme určit liniové zatížení na trám. Liniové zatížení vyjadřujeme v **kN na metr délky trámu**.



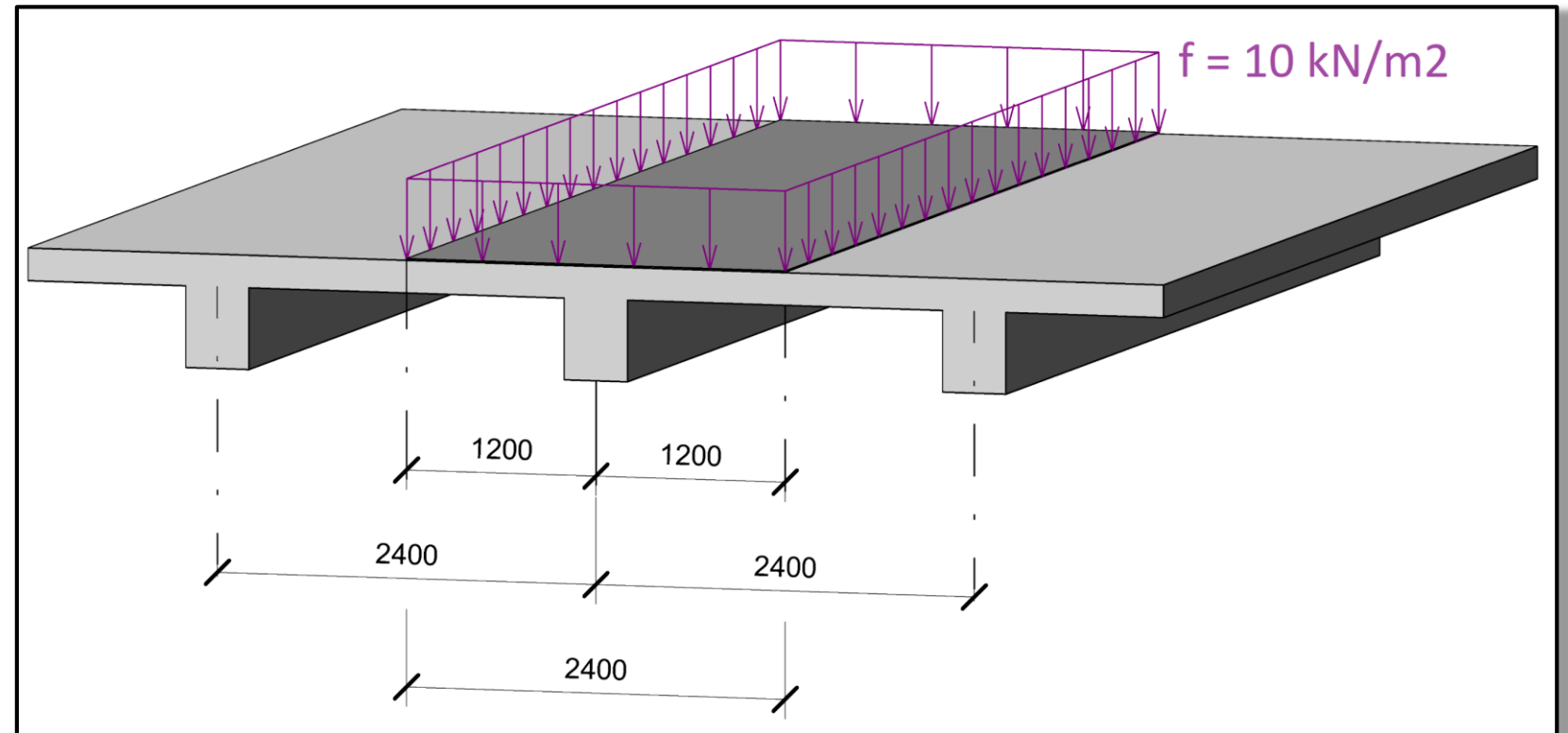
Plošné zatížení desky \rightarrow Liniové zatížení trámy

Máme plošně zatíženou desku podepřenou trávami.



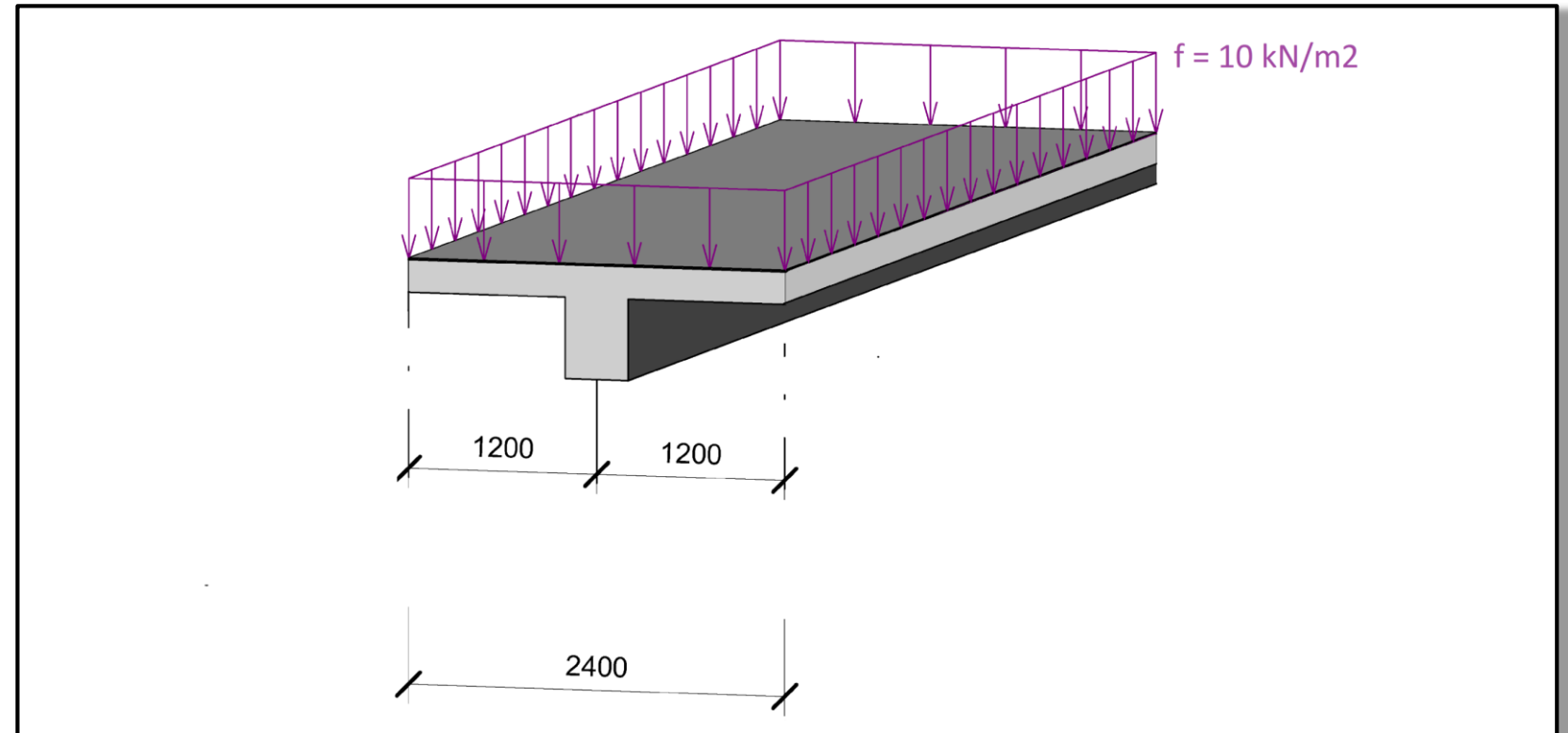
Plošné zatížení desky → Liniové zatížení trámu

Zatížení se přenáší z desky do trámů vždy **nejkratší cestou** → K trámu tedy připadá ta část desky, která má nejbliže právě k tomu trámu. **Zatížení se tedy přenáší z polovin mezi trámy.**



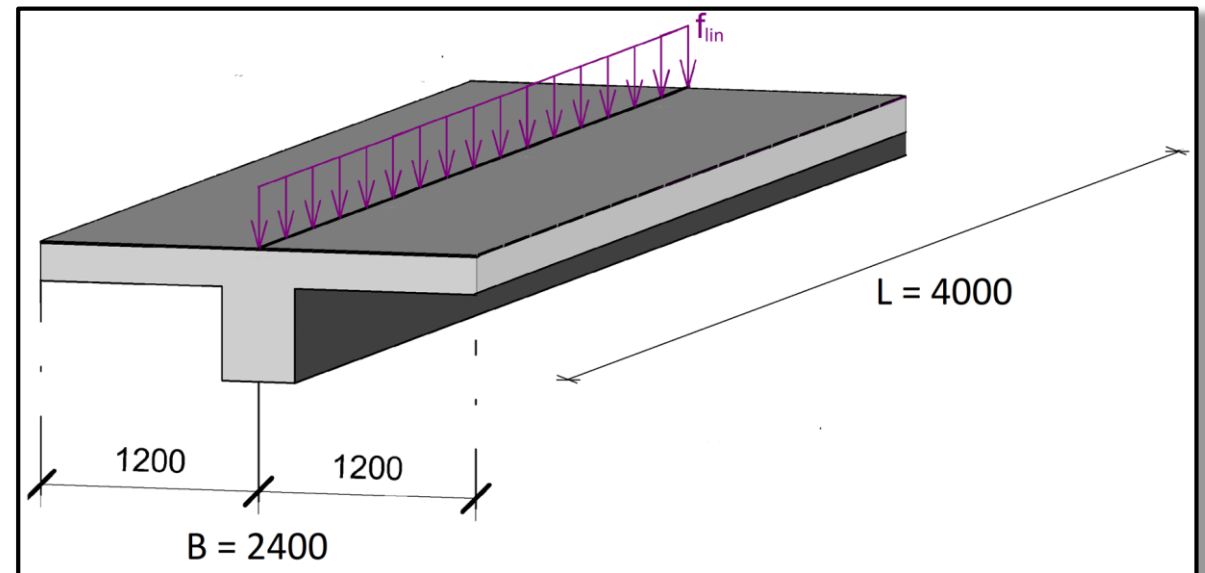
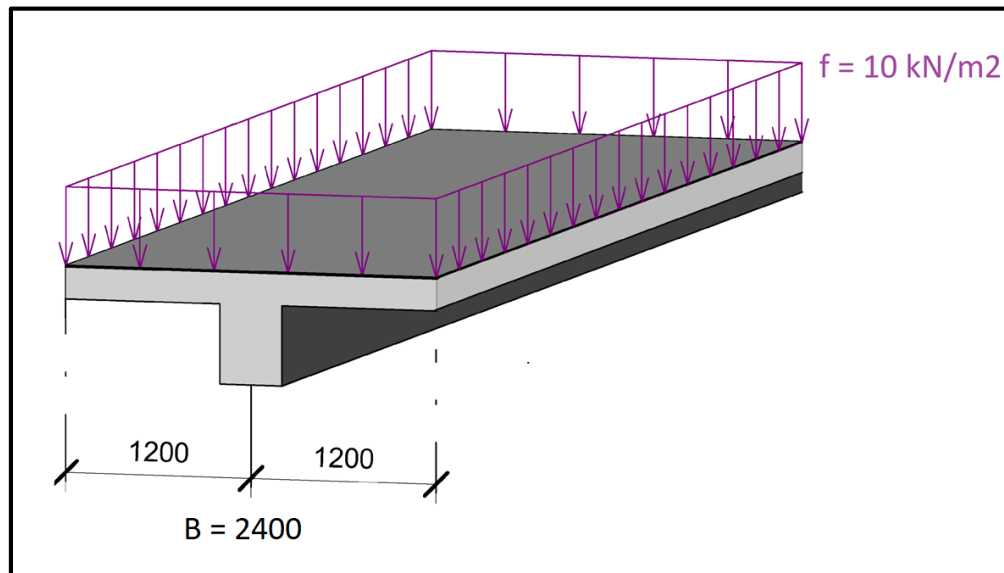
Plošné zatížení desky \rightarrow Liniové zatížení trámu

Zaměříme se tedy pouze na tu část desky, která připadá k danému trámu.



Plošné zatížení desky → Liniové zatížení trámu

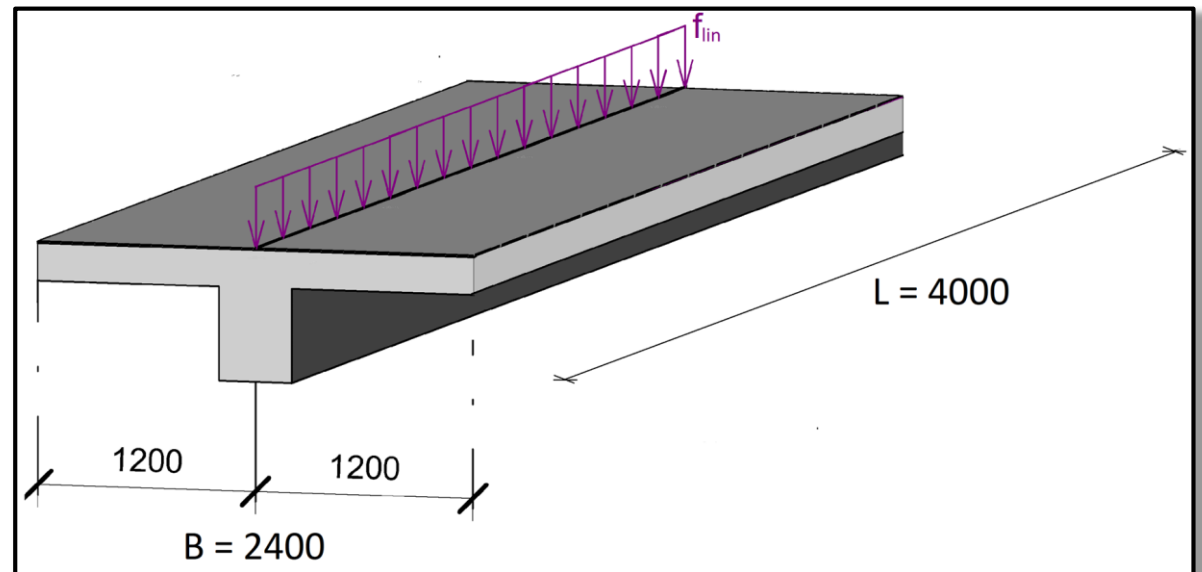
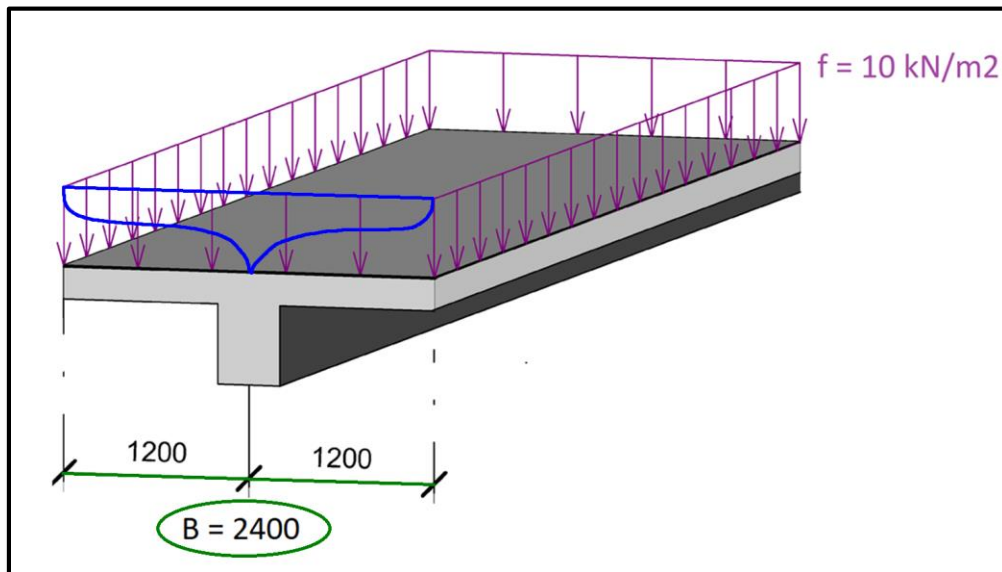
Na celé ploše desky **působí plošné zatížení** 10 kN/m^2 . **Nás ale zajímá celkový účinek zatížení na trám – tj. liniové zatížení trámu** (tj. zatížení po délce trámu).



Plošné zatížení desky → Liniové zatížení trámu

Liniové zatížení určíme tak, že „**shrňeme**“ zatížení z plochy do jedné linie. Plošné zatížení shrnujeme ze (zatěžovací) šířky desky B , a proto **plošnou hodnotu vynásobíme zatěžovací šířkou B** .

$$f_{lin} = f \cdot B = 10 \cdot 2.4 = 24 \text{ kN/m}$$



Plošné zatížení desky \rightarrow Liniové zatížení trámu

Obecně tedy platí:

liniové zatížení = plošné zatížení \times zatěžovací šířka

$$f_{lin} = f_{pl}B = 10 \cdot 2.4 = 24 \text{ kN/m}$$

$$[\text{kN/m}] = [\text{kN/m}^2] \cdot [\text{m}]$$

Vidíme, že platí „Nenásobíme tím rozměrem, v jehož směru nás zajímá dané zatížení.“, protože nenásobíme pomocí L (délka trámu).

A platí i „Násobíme tím rozměrem, kterého se chceme zbavit.“, protože násobíme pomocí B (šířka desky).

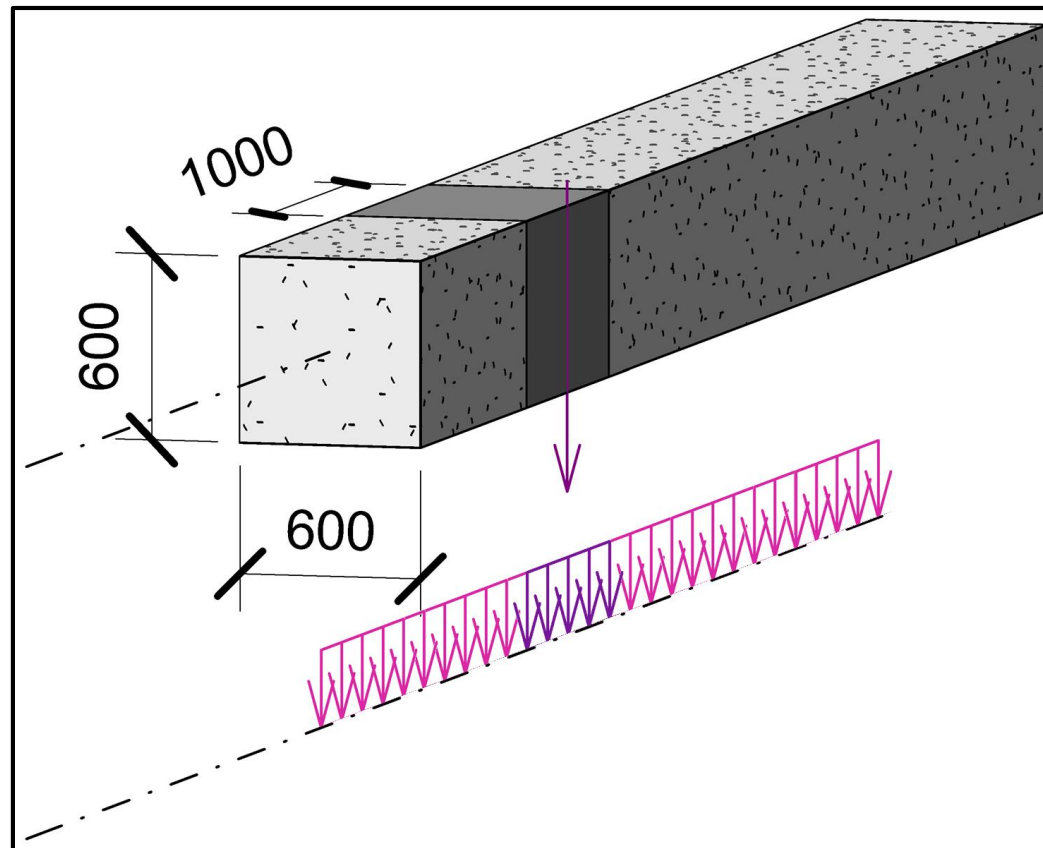
Postup výpočtu zatížení

Objemová tíha trámu → Liniová tíha trámu

Objemová tíha trámu → Liniová tíha trámu

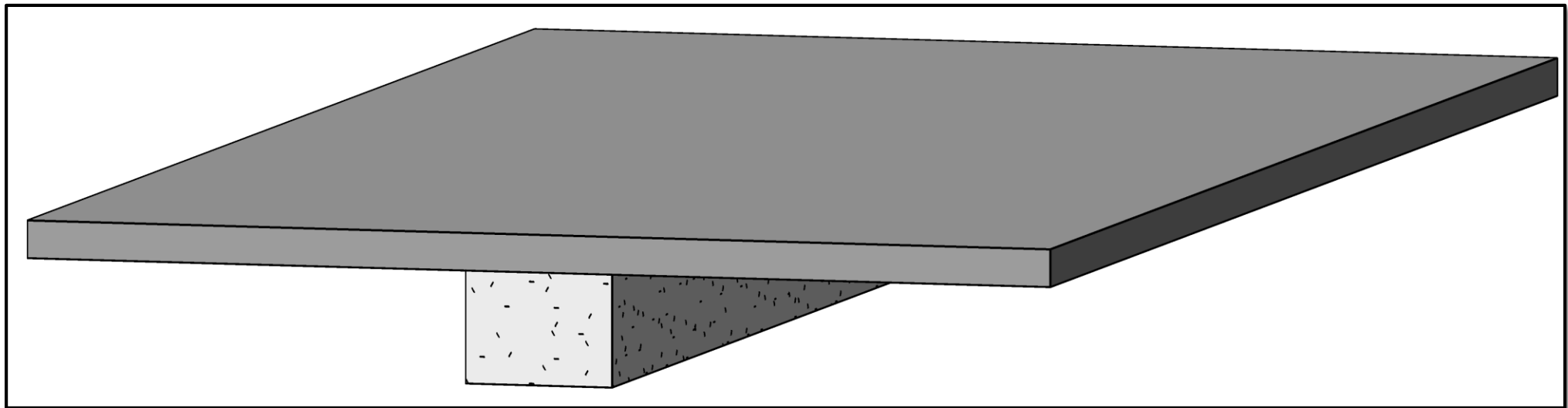
$[\text{kN}/\text{m}^3] \rightarrow [\text{kN}/\text{m}]$

Ze známé **objemové tíhy** materiálu chceme **určit liniovou tíhu trámu**. Liniovou tíhu vyjadřujeme v **kN na metr délky trámu**.



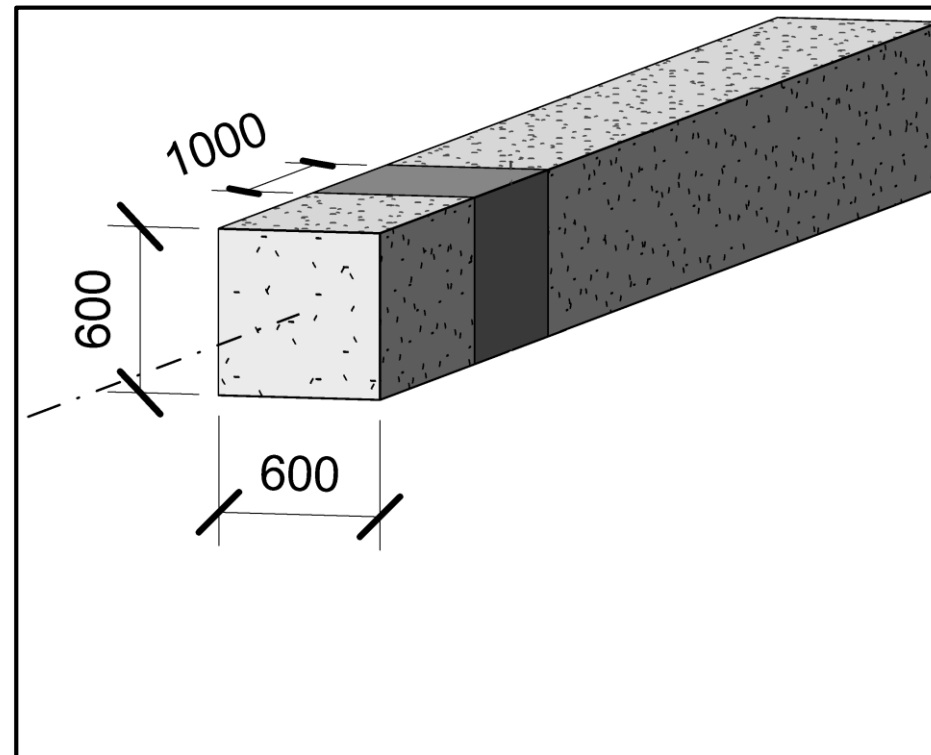
Objemová tíha trámu \rightarrow Liniová tíha trámu

Máme trám pod deskou a zajímá nás jeho liniová tíha (liniové zatížení od vlastní tíhy).



Objemová tíha trámu → Liniová tíha trámu

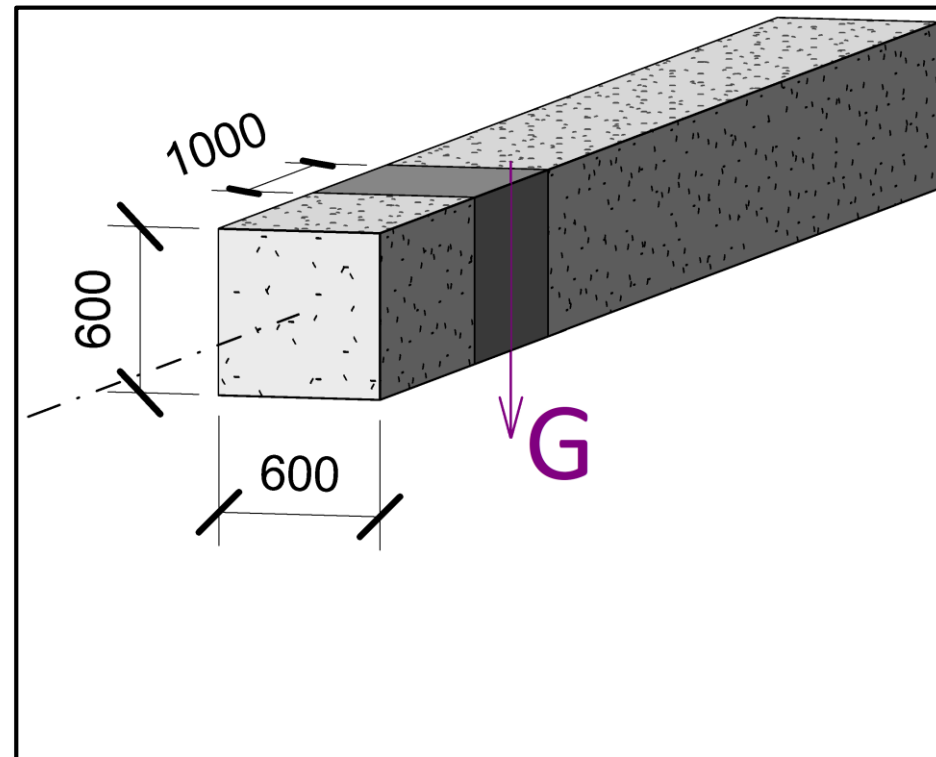
Zajímá nás liniové zatížení trámu v kN/m (kN na **jeden metr**). Zaměříme se proto na 1 metr trámu.



Objemová tíha trámu → Liniová tíha trámu

Tento **jeden metr trámu má tíhu**

$$\mathbf{G} = \gamma \cdot V = \gamma \cdot (b_{tr} \cdot h_{tr} \cdot 1) = \gamma \cdot b_{tr} \cdot h_{tr} = 25 \cdot 0.6 \cdot 0.6 = 9 \text{ kN.}$$

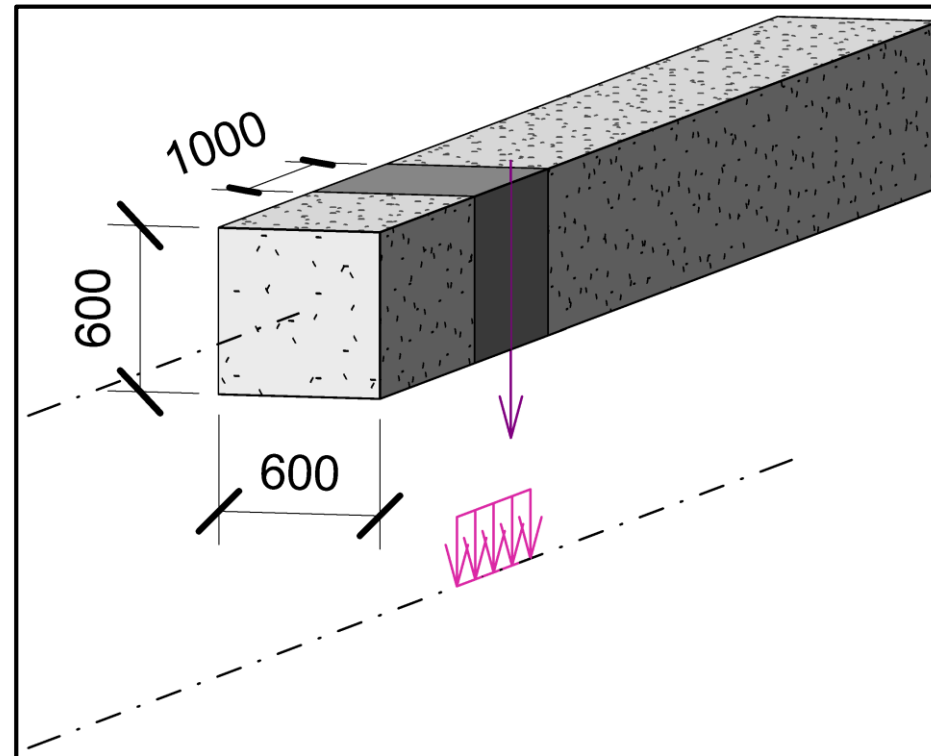


Objemová tíha trámu → Liniová tíha trámu

Tíha G působí na zvolené délce (1 m). Liniové zatížení je tedy

$$f_{lin} = G/L = G/1 = G$$

$$\rightarrow f_{lin} = \gamma \cdot b_{tr} \cdot h_{tr} = 25 \cdot 0.6 \cdot 0.6 = 9 \text{ kN/m}$$



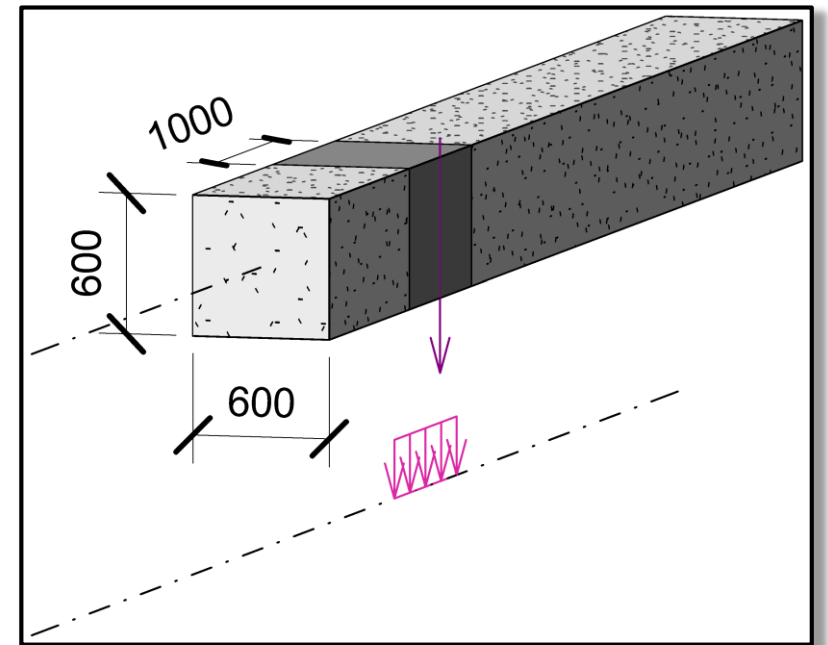
Objemová tíha trámu → Liniová tíha trámu

Obecně tedy platí:

liniová tíha = objemová tíha × průřezová plocha

$$f_{lin} = \gamma \cdot b_{tr} \cdot h_{tr}$$

$$[\text{kN/m}] = [\text{kN/m}^3] \cdot [\text{m}] \cdot [\text{m}]$$



Vidíme, že platí „Nenásobíme tím rozměrem, v jehož směru nás zajímá dané zatížení.“, protože nenásobíme pomocí L (délka trámu).

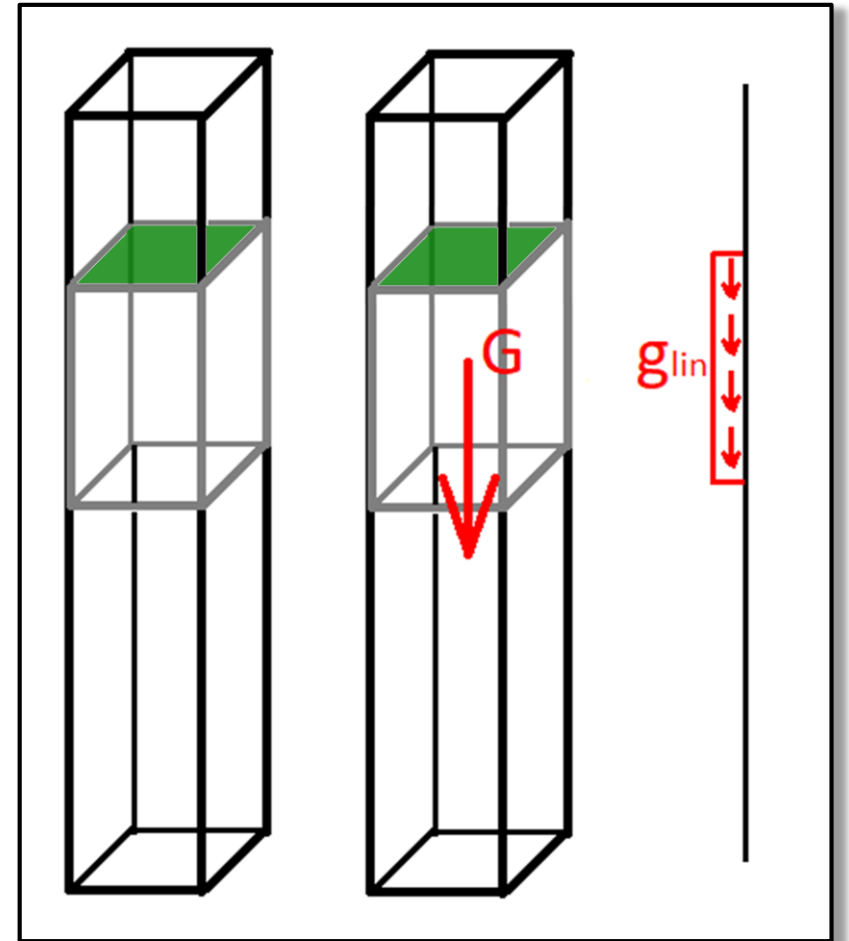
A platí i „Násobíme tím rozměrem, kterého se chceme zbavit.“, protože násobíme pomocí b_{tr} a h_{tr} (šířka a výška průřezu trámu).

Objemová tíha trámu → Liniová tíha trámu

Vztah platí i při výpočtu liniové tíhy sloupu:

liniová tíha = objemová tíha × **pruřezová plocha**

$$f_{lin} = \gamma \cdot b_s \cdot h_s$$



Vzorový příklad B

Liniové zatížení ŽB trámu

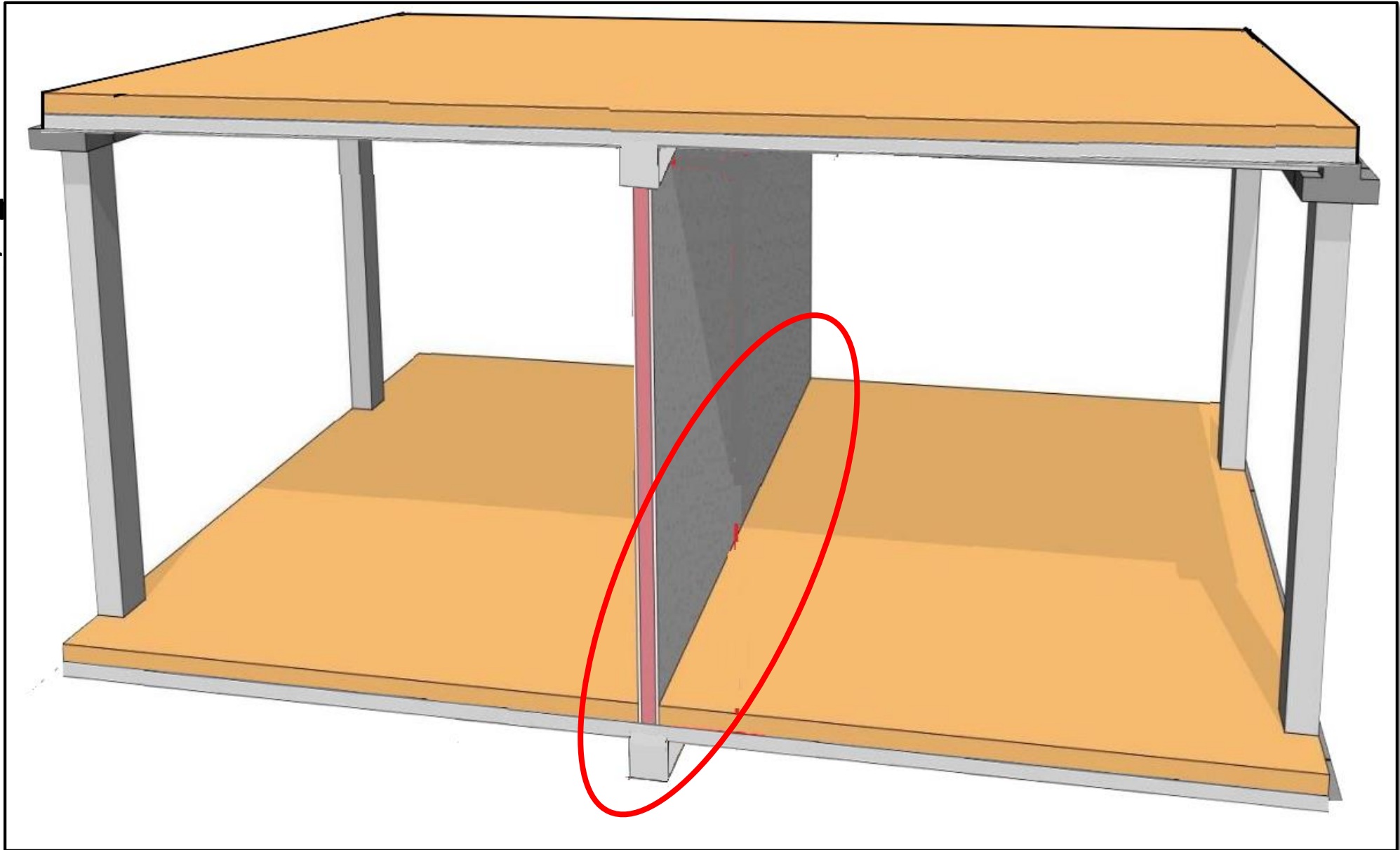
Úkol Ba – Liniové zatížení stropního trámu

Stanovte liniové zatížení vnitřního stropního ŽB trámu T [kN/m'] označeného v obrázku. Zatížení stropní desky převezměte z úkolu Aa.

▪ výška trámu:	$h_t = \dots\dots\dots \text{ mm}$
▪ šířka trámu:	$b_t = \dots\dots\dots \text{ mm}$
▪ osová vzdálenost trámů:	$L_1 = \dots\dots\dots \text{ m}$
▪ rozpětí trámů:	$L_2 = \dots\dots\dots \text{ m}$
▪ příčka: plošná hm.	$m = \dots\dots\dots \text{ kg/m}^2$
▪ konstrukční výška podlaží:	$H = \dots\dots\dots \text{ m}$

řez A-A'

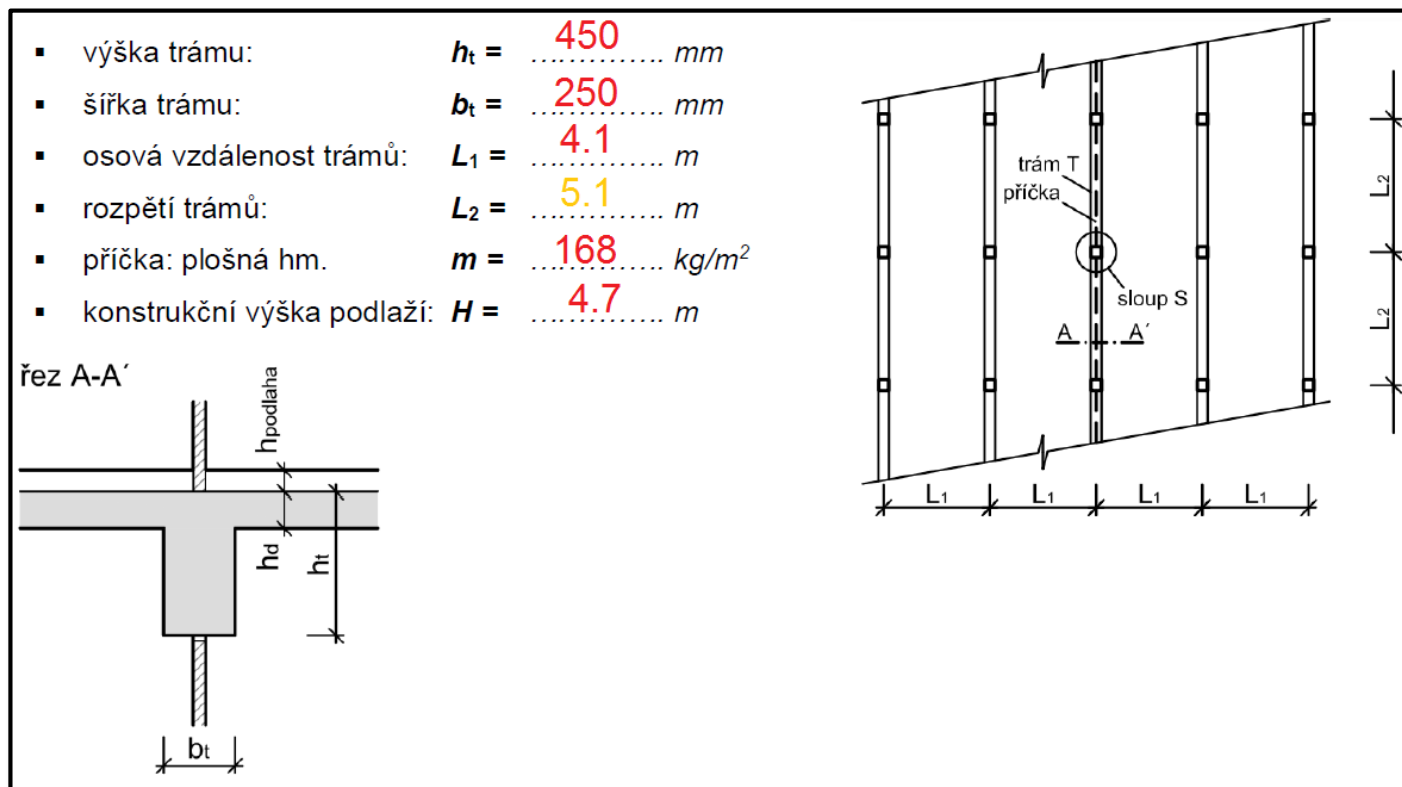
Sta
obr



O V

Úkol Ba – Liniové zatížení stropního trámu

Stanovte liniové zatížení vnitřního stropního ŽB trámu T [kN/m'] označeného v obrázku. Zatížení stropní desky převezměte z úkolu Aa.



Úkol Ba – Liniové zatížení stropního trámu

Zatížení vnitřního trámu						
Typ zatížení	Název zatížení	$f_{pl,k}$	zat. šířka	$f_{lin,k}$	γ	nav. zat.
		kN/m^2	m	kN/m	-	kN/m
STÁLÉ	vl. tíha trámu					
	strop. deska					
	příčka					
PROM.	str. deska*					

*Popisek „str. deska“ u proměnného zatížení značí „Proměnné zatížení ze stropní desky“. V našem případě to je *užitné zatížení ze stropní desky*.

Úkol Ba – Liniové zatížení stropního trámu

Zatížení vnitřního trámu						
Typ zatížení	Název zatížení	$f_{pl,k}$	zat. šířka	$f_{lin,k}$	γ	nav. zat.
		kN/m^2	m	kN/m	-	kN/m
STÁLÉ	vl. tíha trámu	$(0.45-0.15) \cdot 0.25 \cdot 25$		1.9		
	strop. deska					
	příčka					
PROM.	str. deska*					

*Popisek „str. deska“ u proměnného zatížení značí „Proměnné zatížení ze stropní desky“. V našem případě to je *užitné zatížení ze stropní desky*.

Úkol Ba – Liniové zatížení stropního trámu

Zatížení vnitřního trámu						
Typ zatížení	Název zatížení	$f_{pl,k}$	zat. šířka	$f_{lin,k}$	γ	nav. zat.
		kN/m^2	m	kN/m	-	kN/m
STÁLÉ	vl. tíha trámu	$(0.45-0.15) \cdot 0.25 \cdot 25$		1.9		
	strop. deska	5.55	4.1	22.8		
	příčka					
PROM.	str. deska*					

*Popisek „str. deska“ u proměnného zatížení značí „Proměnné zatížení ze stropní desky“. V našem případě to je *užitné zatížení ze stropní desky*.

Úkol Ba – Liniové zatížení stropního trámu

Zatížení vnitřního trámu						
Typ zatížení	Název zatížení	$f_{pl,k}$	zat. šířka	$f_{lin,k}$	γ	nav. zat.
		kN/m^2	m	kN/m	-	kN/m
STÁLÉ	vl. tíha trámu	$(0.45-0.15) \cdot 0.25 \cdot 25$		1.9		
	strop. deska	5.55	4.1	22.8		
	příčka	$(4.7-0.45) \cdot 168/100$		7.1		
PROM.	str. deska*					

*Popisek „str. deska“ u proměnného zatížení značí „Proměnné zatížení ze stropní desky“. V našem případě to je *užitné zatížení ze stropní desky*.

Úkol Ba – Liniové zatížení stropního trámu

Zatížení vnitřního trámu						
Typ zatížení	Název zatížení	$f_{pl,k}$	zat. šířka	$f_{lin,k}$	γ	nav. zat.
		kN/m^2	m	kN/m	-	kN/m
STÁLÉ	vl. tíha trámu	$(0.45-0.15) \cdot 0.25 \cdot 25$		1.9		
	strop. deska	5.55	4.1	22.8		
	příčka	$(4.7-0.45) \cdot 168/100$		7.1		
PROM.	str. deska*	3.00	4.1	12.3		

*Popisek „str. deska“ u proměnného zatížení značí „Proměnné zatížení ze stropní desky“. V našem případě to je *užitné zatížení ze stropní desky*.

Úkol Ba – Liniové zatížení stropního trámu

Zatížení vnitřního trámu						
Typ zatížení	Název zatížení	$f_{pl,k}$	zat. šířka	$f_{lin,k}$	γ	nav. zat.
		kN/m ²	m	kN/m	-	kN/m
STÁLÉ	vl. tíha trámu	$(0.45-0.15) \cdot 0.25 \cdot 25$		1.9	1.35	2.5
	strop. deska	5.55	4.1	22.8		30.7
	příčka	$(4.7-0.45) \cdot 168/100$		7.1		9.6
PROM.	str. deska*	3.00	4.1	12.3	1.5	18.5

*Popisek „str. deska“ u proměnného zatížení značí „Proměnné zatížení ze stropní desky“. V našem případě to je *užitné zatížení ze stropní desky*.

Úkol Ba – Liniové zatížení stropního trámu

Zatížení vnitřního trámu						
Typ zatížení	Název zatížení	$f_{pl,k}$	zat. šířka	$f_{lin,k}$	γ	nav. zat.
		kN/m^2	m	kN/m	-	kN/m
STÁLÉ	vl. tíha trámu	$(0.45-0.15) \cdot 0.25 \cdot 25$		1.9	1.35	2.5
	strop. deska	5.55	4.1	22.8		30.7
	příčka	$(4.7-0.45) \cdot 168/100$		7.1		9.6
	Σ		$g_k =$	31.8	$g_d =$	42.9
PROM.	str. deska*	3.00	4.1	12.3	1.5	18.5
	Σ		$q_k =$	12.3	$q_d =$	18.5

*Popisek „str. deska“ u proměnného zatížení značí „Proměnné zatížení ze stropní desky“. V našem případě to je *užitné zatížení ze stropní desky*.

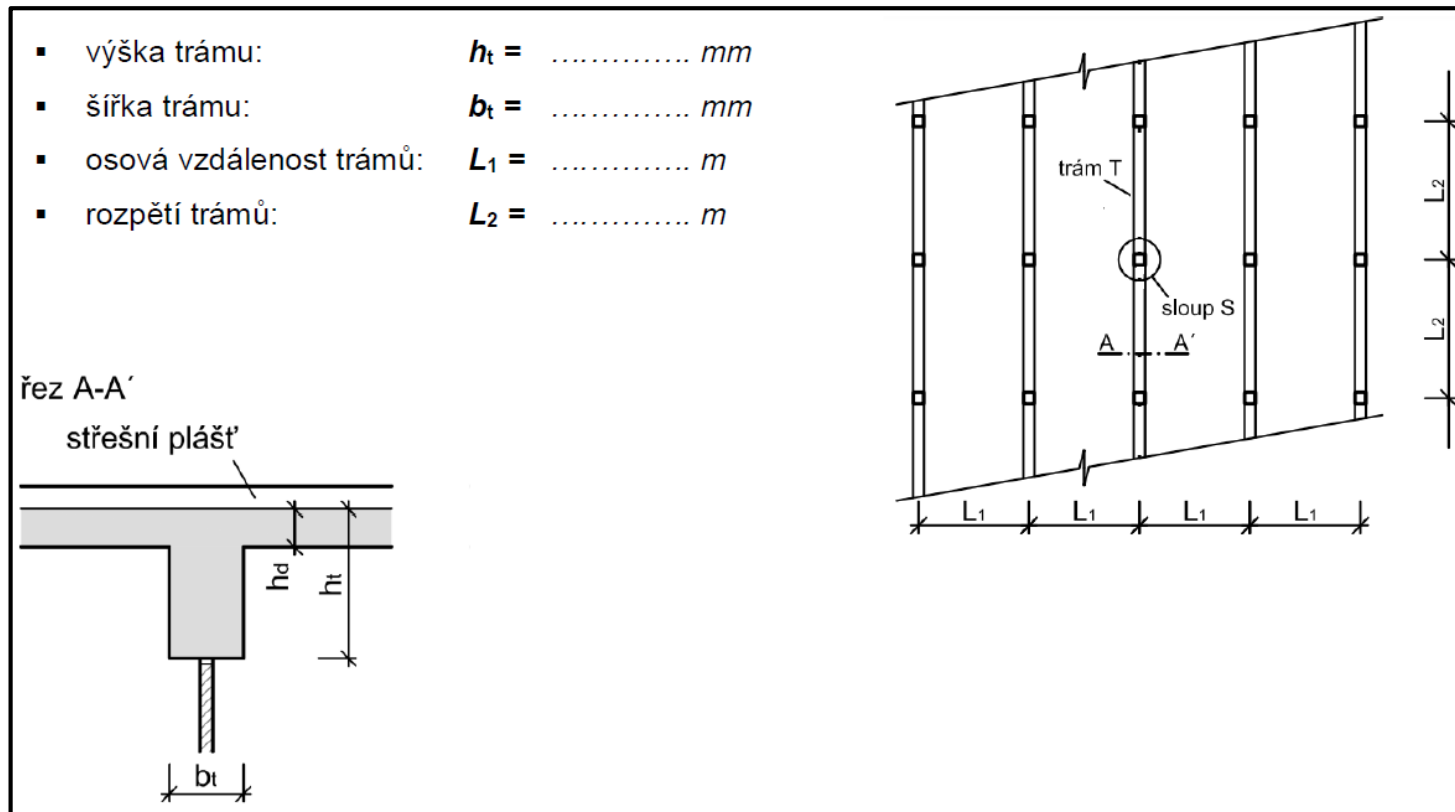
Úkol Ba – Liniové zatížení stropního trámu

Zatížení vnitřního trámu						
Typ zatížení	Název zatížení	$f_{pl,k}$	zat. šířka	$f_{lin,k}$	γ	nav. zat.
		kN/m^2	m	kN/m	-	kN/m
STÁLÉ	vl. tíha trámu	$(0.45-0.15) \cdot 0.25 \cdot 25$		1.9	1.35	2.5
	strop. deska	5.55	4.1	22.8		30.7
	příčka	$(4.7-0.45) \cdot 168/100$		7.1		9.6
	Σ		$G_k =$	31.8		$G_d =$
PROM.	str. deska*	3.00	4.1	12.3	1.5	18.5
	Σ		$Q_k =$	12.3	$Q_d =$	18.5
Σ			$F_k =$	44.1	$F_d =$	61.3

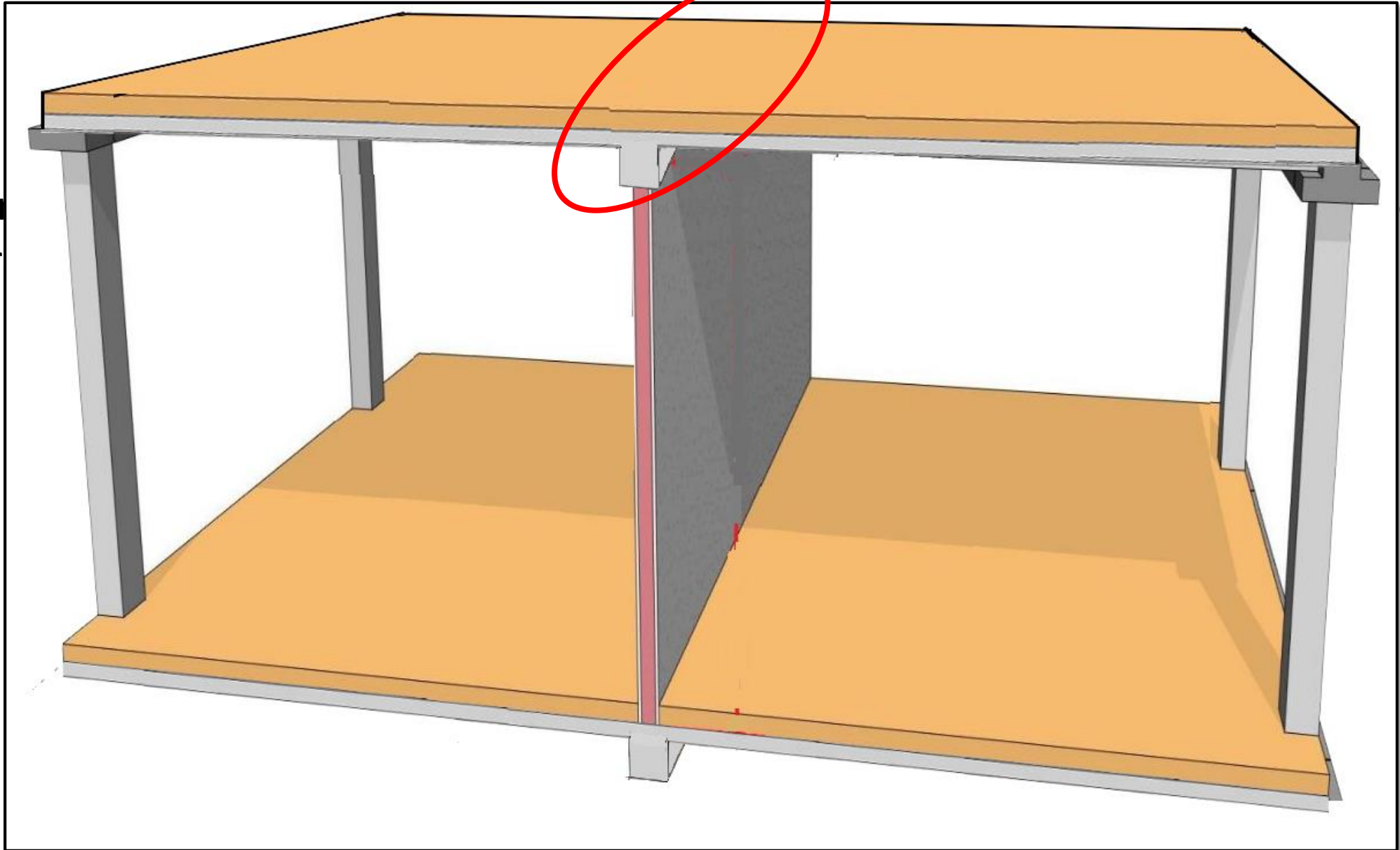
*Popisek „str. deska“ u proměnného zatížení značí „Proměnné zatížení ze stropní desky“. V našem případě to je užitné zatížení ze stropní desky.

Úkol Bb – Liniové zatížení střešního trámu

Stanovte liniové zatížení vnitřního střešního ŽB trámu T [kN/m'] označeného v obrázku. Zatížení střešní desky převezměte z úkolu Ab.



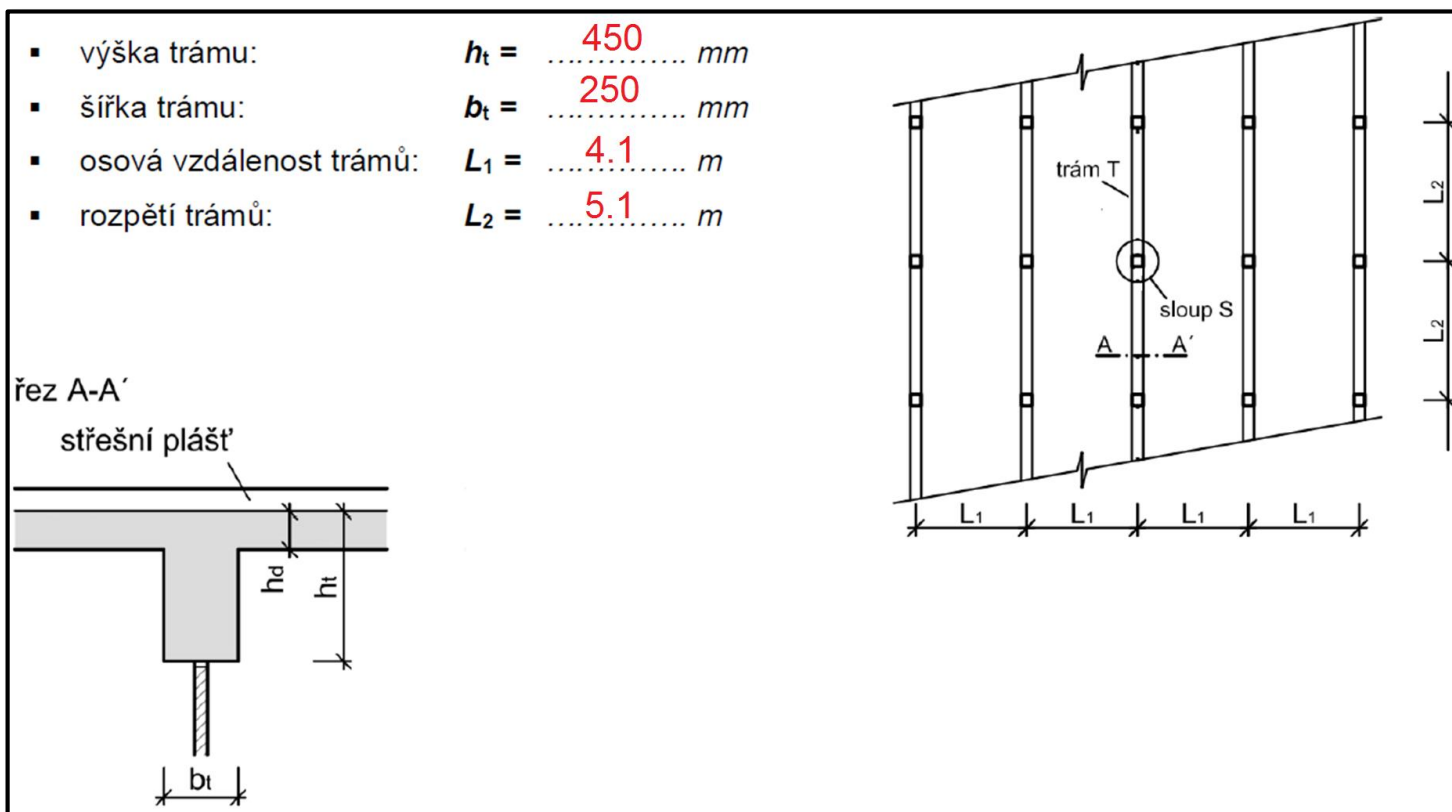
Sta
obr



O V

Úkol Bb – Liniové zatížení střešního trámu

Stanovte liniové zatížení vnitřního střešního ŽB trámu T [kN/m'] označeného v obrázku. Zatížení střešní desky převezměte z úkolu Ab.



Úkol Bb – Liniové zatížení střešního trámu

Zatížení střešního trámu						
Typ zatížení	Název zatížení	$f_{pl,k}$	zat. šířka	$f_{lin,k}$	γ	nav. zat.
		kN/m^2	m	kN/m	-	kN/m
STÁLÉ	vl. tíha trámu					
	střeš. deska					
PROM.	střeš. deska*					

*Popisek „střeš. deska“ u proměnného zatížení značí „Proměnné zatížení ze střešní desky“. V našem případě to je zatížení od sněhu (příp. užité zatížení) ze střešní desky.

Úkol Bb – Liniové zatížení střešního trámu

Zatížení střešního trámu						
Typ zatížení	Název zatížení	$f_{pl,k}$	zat. šířka	$f_{lin,k}$	γ	nav. zat.
		kN/m ²	m	kN/m	-	kN/m
STÁLÉ	vl. tíha trámu	$(0.45-0.15) \cdot 0.25 \cdot 25$		1.9		
	střeš. deska	5.45	4.1	22.3		
PROM.	střeš. deska*	1.20	4.1	4.92		

*Popisek „střeš. deska“ u proměnného zatížení značí „Proměnné zatížení ze střešní desky“. V našem případě to je zatížení od sněhu (příp. užité zatížení) ze střešní desky.

Úkol Bb – Liniové zatížení střešního trámu

Zatížení střešního trámu						
Typ zatížení	Název zatížení	$f_{pl,k}$	zat. šířka	$f_{lin,k}$	γ	nav. zat.
		kN/m^2	m	kN/m	-	kN/m
STÁLÉ	vl. tíha trámu	$(0.45-0.15) \cdot 0.25 \cdot 25$		1.9	1.35	2.5
	střeš. deska	5.45	4.1	22.3		30.2
PROM.	střeš. deska*	1.20	4.1	4.92	1.5	7.4

*Popisek „střeš. deska“ u proměnného zatížení značí „Proměnné zatížení ze střešní desky“. V našem případě to je zatížení od sněhu (příp. užité zatížení) ze střešní desky.

Úkol Bb – Liniové zatížení střešního trámu

Zatížení střešního trámu						
Typ zatížení	Název zatížení	$f_{pl,k}$	zat. šířka	$f_{lin,k}$	γ	nav. zat.
		kN/m^2	m	kN/m	-	kN/m
STÁLÉ	vl. tíha trámu	$(0.45-0.15) \cdot 0.25 \cdot 25$		1.9	1.35	2.5
	střeš. deska	5.45	4.1	22.3		30.2
	Σ		$g_k =$	24.2	$g_d =$	32.7
PROM.	střeš. deska*	1.20	4.1	4.92	1.5	7.4
	Σ		$q_k =$	4.9	$q_d =$	7.4

*Popisek „střeš. deska“ u proměnného zatížení značí „Proměnné zatížení ze střešní desky“. V našem případě to je zatížení od sněhu (příp. užité zatížení) ze střešní desky.

Úkol Bb – Liniové zatížení střešního trámu

Zatížení střešního trámu						
Typ zatížení	Název zatížení	$f_{pl,k}$	zat. šířka	$f_{lin,k}$	γ	nav. zat.
		kN/m^2	m	kN/m	-	kN/m
STÁLÉ	vl. tíha trámu	$(0.45-0.15) \cdot 0.25 \cdot 25$		1.9	1.35	2.5
	střeš. deska	5.45	4.1	22.3		30.2
	Σ		$g_k =$	24.2	$g_d =$	32.7
PROM.	střeš. deska*	1.20	4.1	4.92	1.5	7.4
	Σ		$q_k =$	4.9	$q_d =$	7.4
Σ			$f_k =$	29.1	$f_d =$	40.1

*Popisek „střeš. deska“ u proměnného zatížení značí „Proměnné zatížení ze střešní desky“. V našem případě to je zatížení od sněhu (příp. užité zatížení) ze střešní desky.

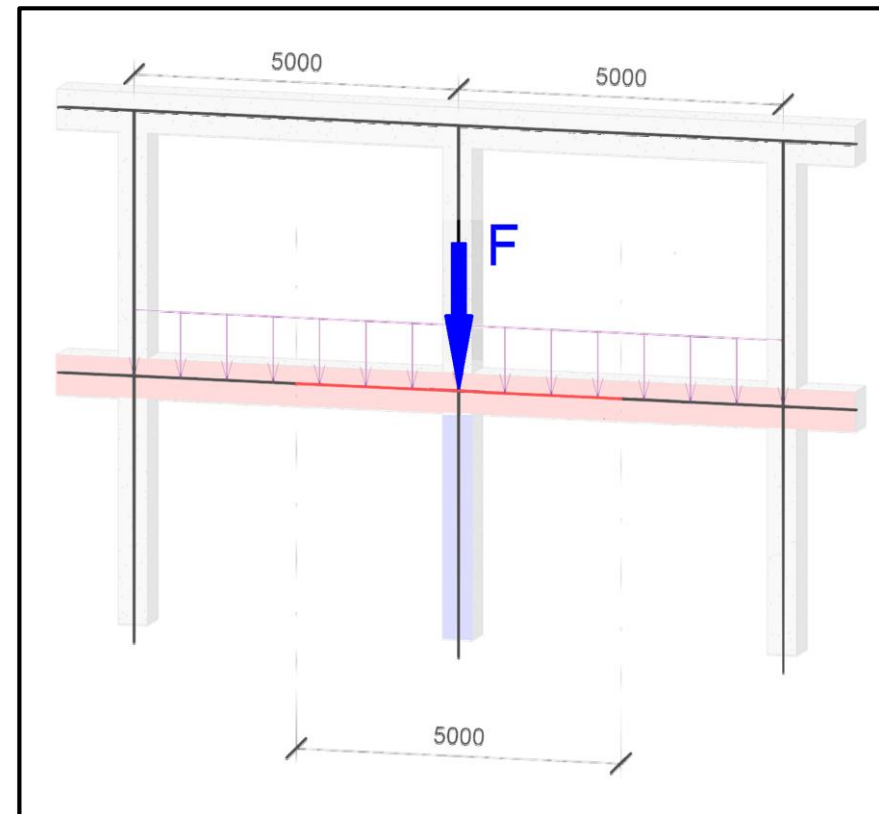
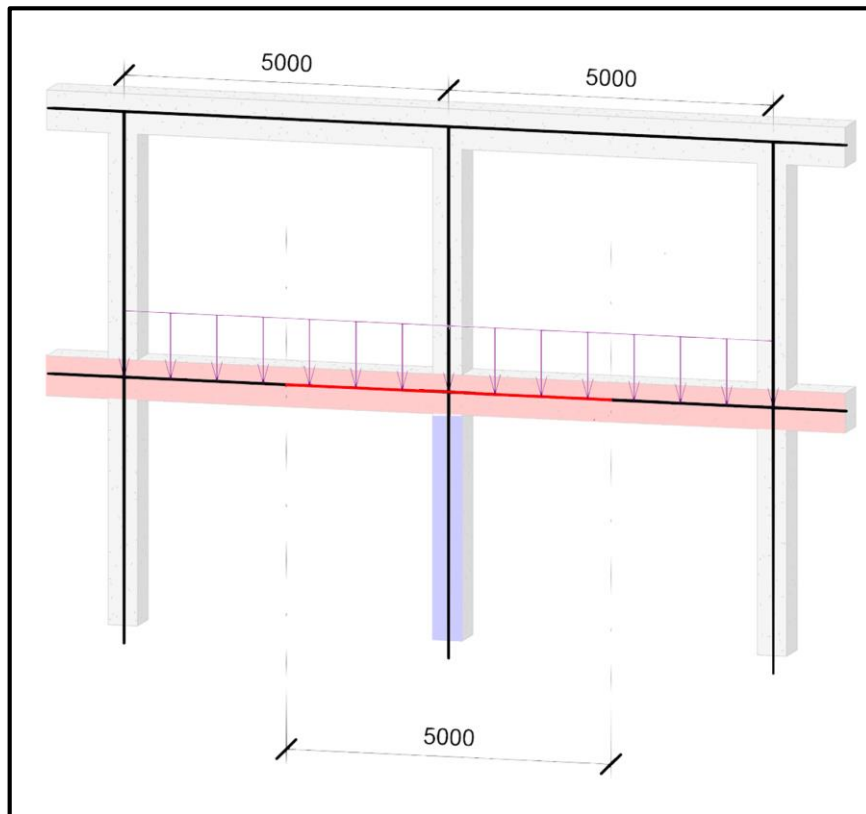
Postup výpočtu zatížení

Liniové zatížení → Bodová síla

Liniové zatížení → Bodová síla

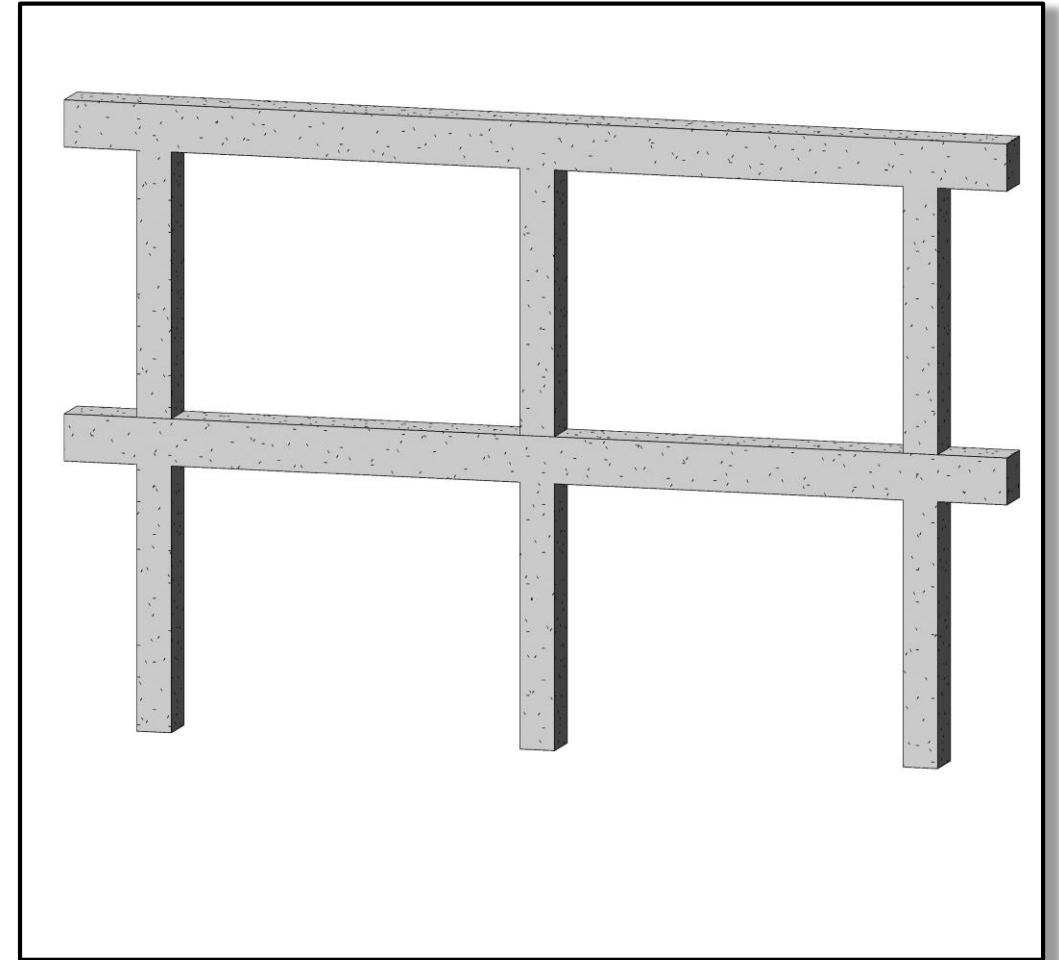
$$[\text{kN/m}] \rightarrow [\text{kN}]$$

Ze známého **liniového zatížení** trámu chceme **určit bodovou sílu** působící na sloup.
Bodovou sílu vyjadřujeme v **kN**.



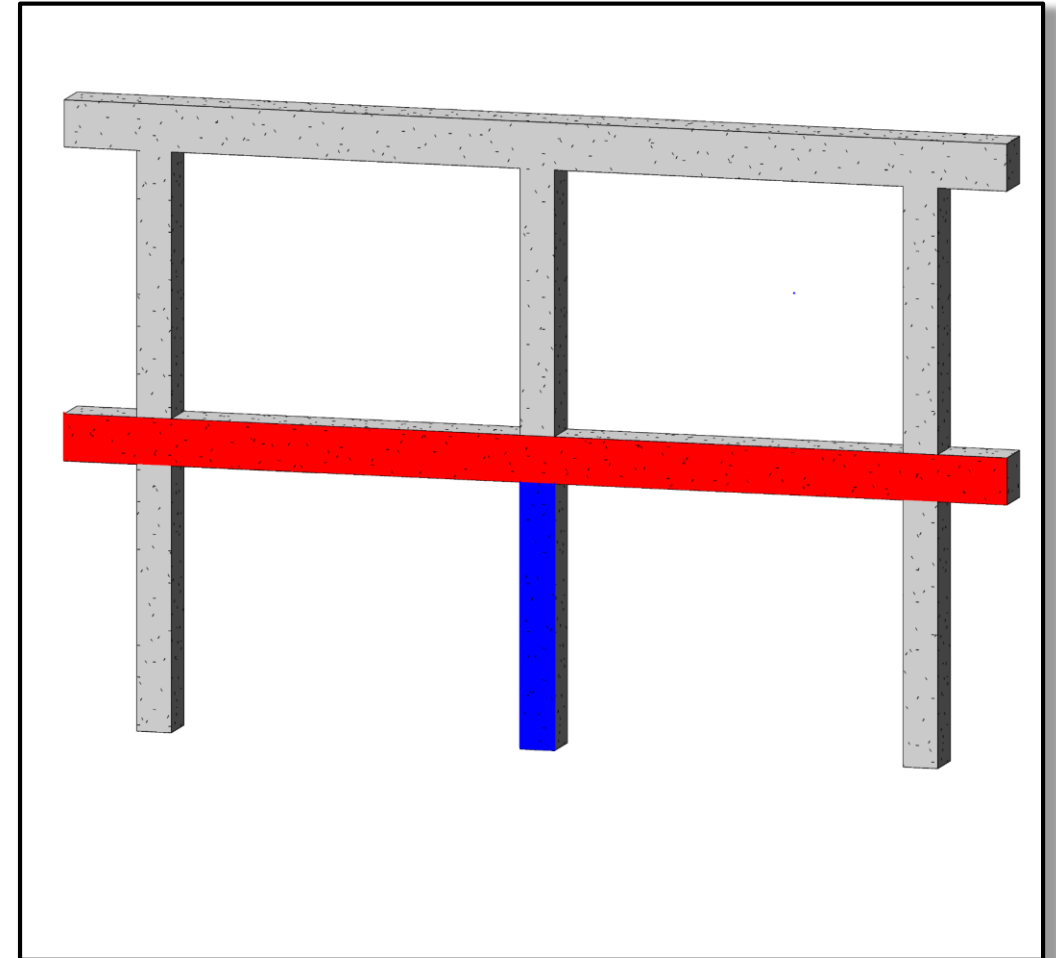
Liniové zatížení \rightarrow Bodová síla

Máme daný rám ze sloupů a průvlaků.



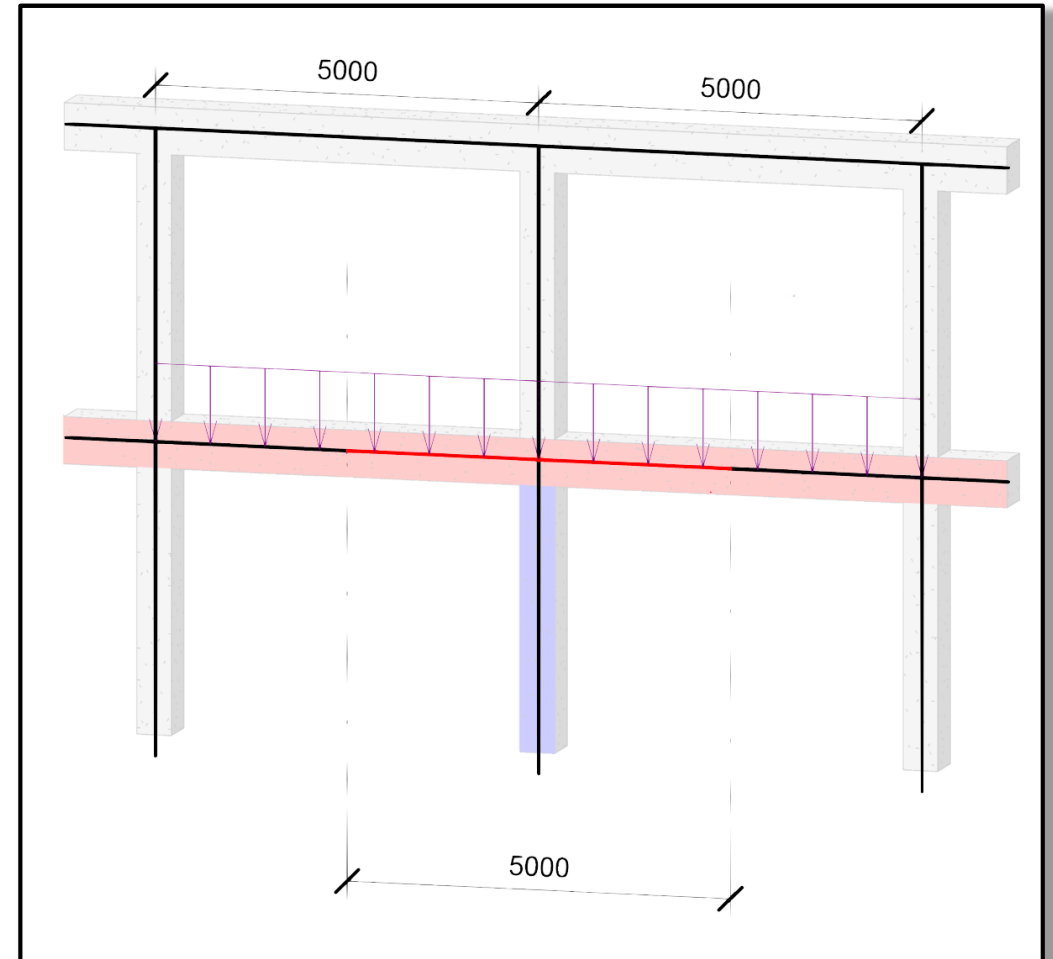
Liniové zatížení \rightarrow Bodová síla

Zaměříme se na zatížení **trámu** působící na **vnitřní sloup**.



Liniové zatížení → Bodová síla

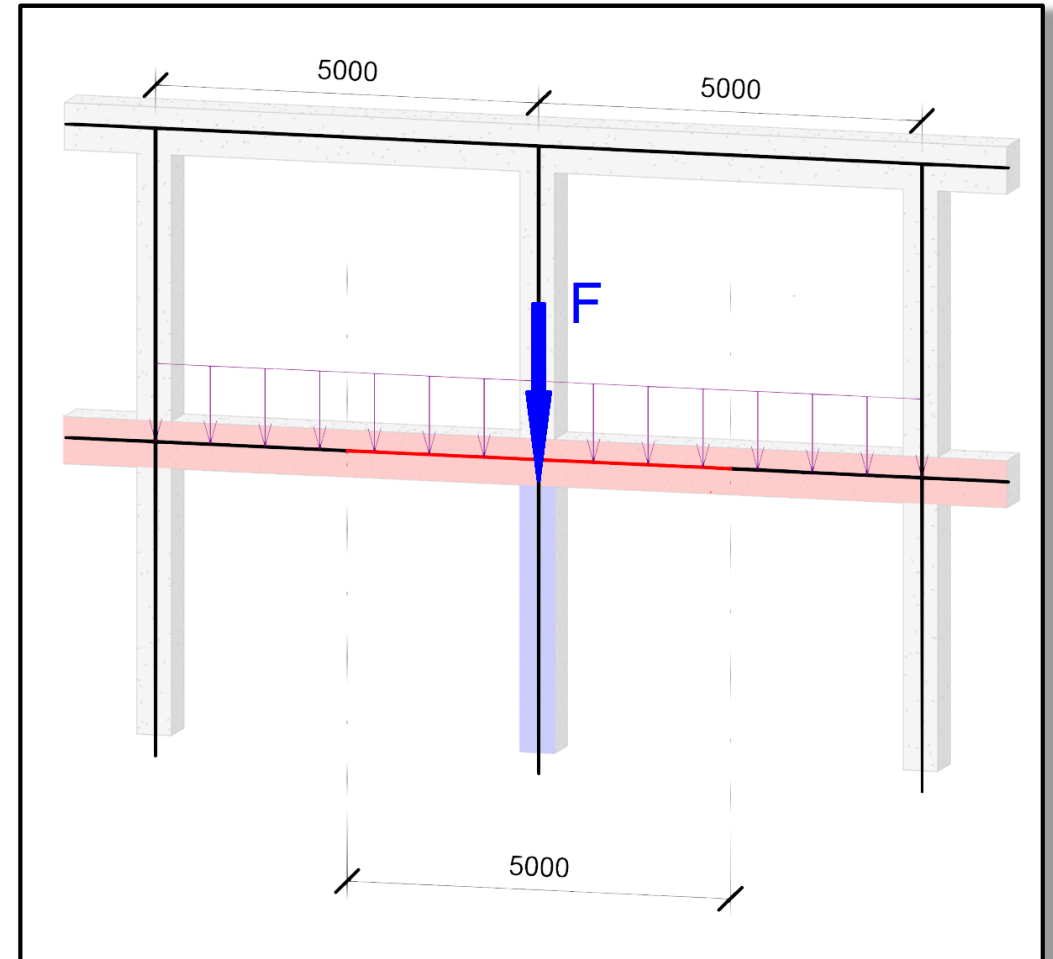
Na **sloup** se přenáší zatížení z té **části trámu, která má k němu nejbliže**. Trám se tedy dělí v polovinách mezi sloupy.



Liniové zatížení → Bodová síla

Zatížení sloupu od trámy tedy získáme, když vynásobíme **liniové zatížení trámy** s **zatěžovací délkou**.

$$F = f_{lin}L = 20 \cdot 5 = 100 \text{ kN}$$



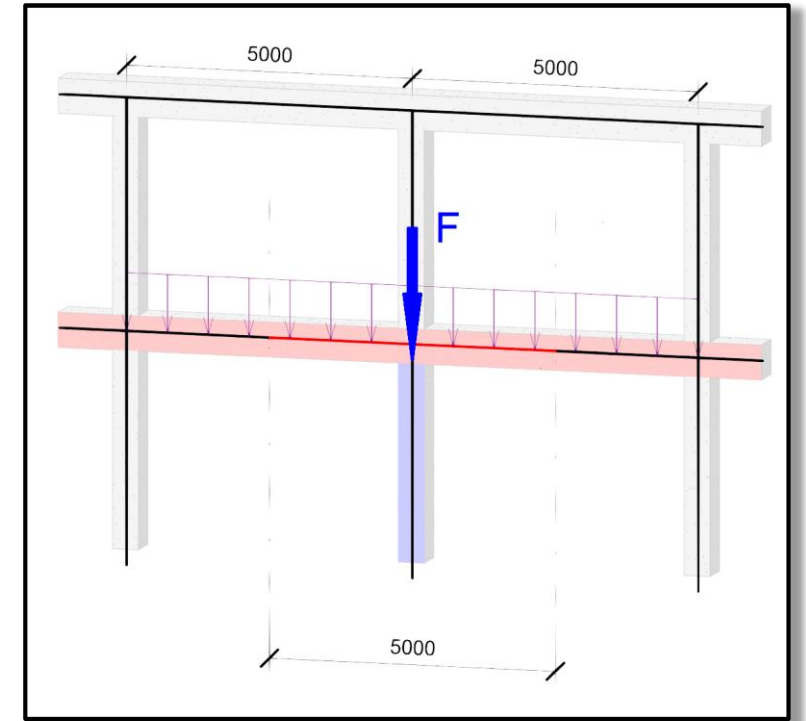
Liniové zatížení → Bodová síla

Obecně tedy platí:

bodová síla = liniové zatížení × zatěžovací délka

$$F = f_{lin}L = 20 \cdot 5 = 100 \text{ kN}$$

$$[\text{kN}] = [\text{kN/m}] \cdot [\text{m}]$$



Vidíme, že platí „Násobíme tím rozměrem, kterého se chceme zbavit.“, protože násobíme pomocí L (délka trámu).

(„Nenásobíme tím rozměrem, v jehož směru nás zajímá dané zatížení“, tady úplně nefunguje, protože nám už žádný jiný rozměr nezbyl.)

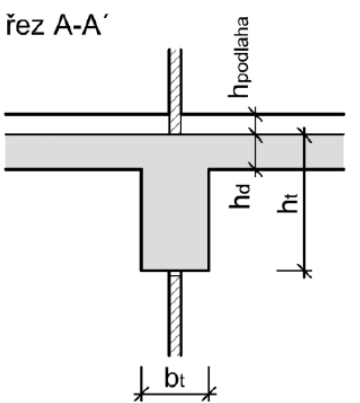
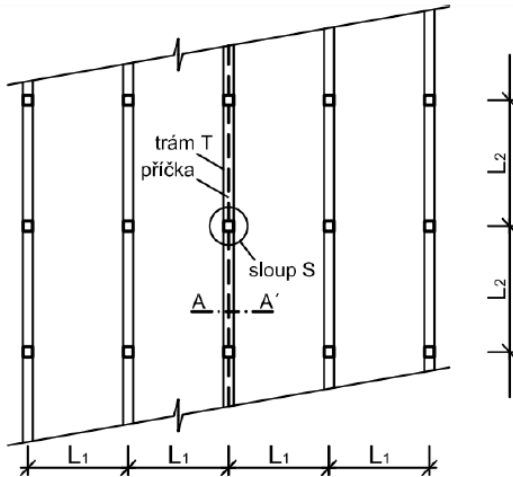
Vzorový příklad C

Bodové zatížení v patě sloupu

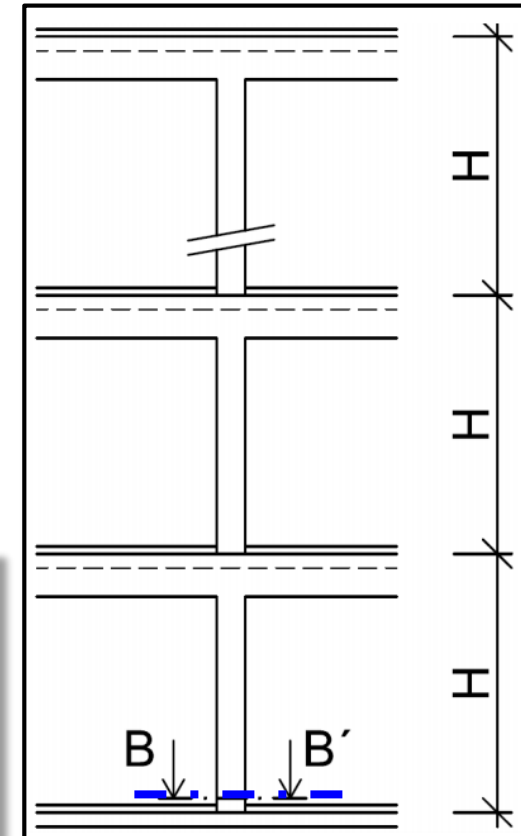
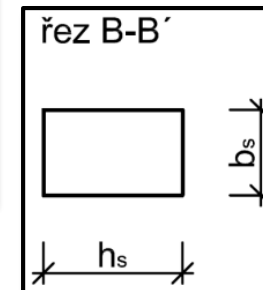
Úkol C – Bodové zatížení v patě ŽB sloupu

Stanovte zatížení **v patě** vnitřního ŽB sloupu S [kN]. Předpokládejte stejné hodnoty zatížení na všech stropních deskách.

- výška trámu: $h_t = \dots\dots\dots \text{ mm}$
- šířka trámu: $b_t = \dots\dots\dots \text{ mm}$
- osová vzdálenost trámů: $L_1 = \dots\dots\dots \text{ m}$
- rozpětí trámů: $L_2 = \dots\dots\dots \text{ m}$
- příčka: plošná hm. $m = \dots\dots\dots \text{ kg/m}^2$
- konstrukční výška podlaží: $H = \dots\dots\dots \text{ m}$

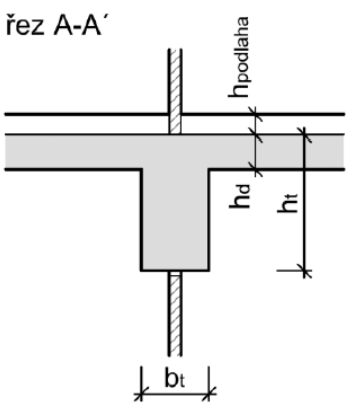
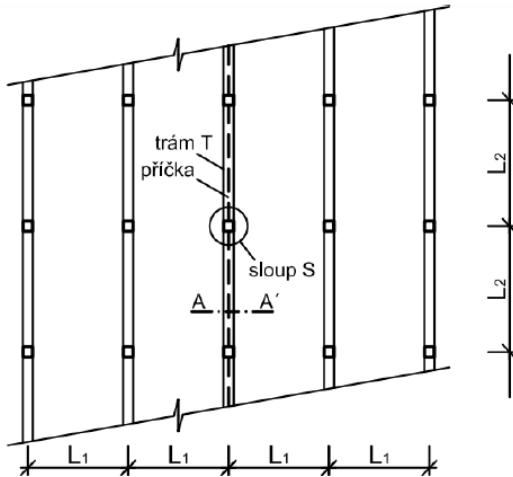
- výška průřezu sloupu: $h_s = \dots\dots\dots \text{ mm}$
- šířka průřezu sloupu: $b_s = b_t = \dots\dots\dots \text{ mm}$
- počet podlaží: $n = \dots\dots\dots$ ($n-1$ stropů + střecha)



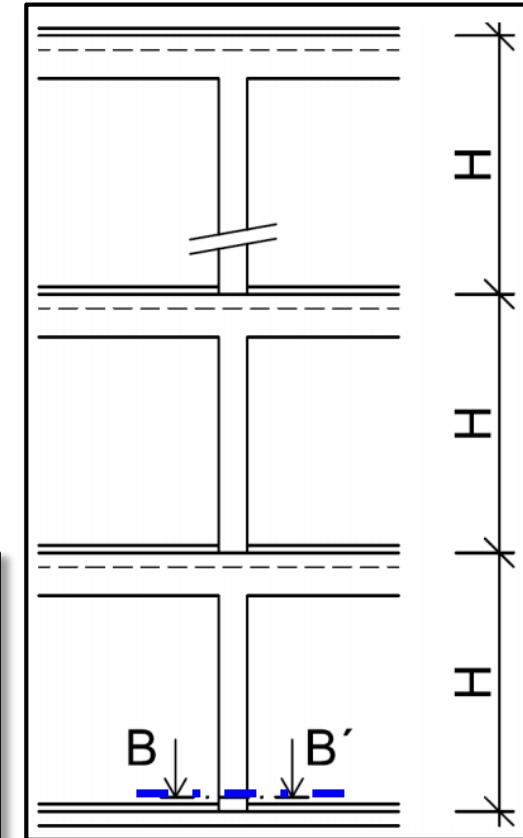
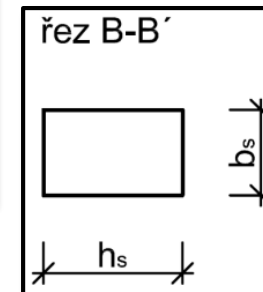
Úkol C – Bodové zatížení v patě ŽB sloupu

Stanovte zatížení **v patě** vnitřního ŽB sloupu S [kN]. Předpokládejte stejné hodnoty zatížení na všech stropních deskách.

- výška trámu: $h_t = 450$ mm
- šířka trámu: $b_t = 250$ mm
- osová vzdálenost trámů: $L_1 = 4.1$ m
- rozpětí trámů: $L_2 = 5.1$ m
- příčka: plošná hm. $m = 168$ kg/m²
- konstrukční výška podlaží: $H = 4.7$ m

- výška průřezu sloupu: $h_s = 250$ mm
- šířka průřezu sloupu: $b_s = b_t = 250$ mm
- počet podlaží: $n = 5$ ($n-1$ stropů + střecha)



Úkol C – Bodové zatížení v patě ŽB sloupu

Zatížení vnitřního sloupu								
Typ zatížení	Název zatížení							
STÁLÉ	vlastní tíha sloupu							
	strop. trám (trám.+des.+příč.)							
	střeš. trám (trám.+des.)							
PROM.	strop. trám (užit.)							
	střeš. trám (užit. sníh)							

Úkol C – Bodové zatížení v patě ŽB sloupu

Zatížení vnitřního sloupu								
Typ zatížení	Název zatížení	$f_{lin,k}$						
			kN/m					
STÁLÉ	vlastní tíha sloupu	0.25·0.25·25	1.56					
	strop. trám (trám.+des.+příč.)	viz 1.Ba	31.77					
	střeš. trám (trám.+des.)	viz 1.Bb	24.22					
PROM.	strop. trám (užit.)	viz 1.Ba	12.30					
	střeš. trám (užit. sníh)	viz 1.Bb	4.92					

Úkol C – Bodové zatížení v patě ŽB sloupu

Zatížení vnitřního sloupu								
Typ zatížení	Název zatížení	$f_{lin,k}$		zat. délka	$F_{1,k}$			
			kN/m					
STÁLÉ	vlastní tíha sloupu	0.25·0.25·25	1.56	4.25	6.6			
	strop. trám (trám.+des.+příč.)	viz 1.Ba	31.77	5.10	162.0			
	střeš. trám (trám.+des.)	viz 1.Bb	24.22	5.10	123.5			
PROM.	strop. trám (užit.)	viz 1.Ba	12.30	5.10	62.7			
	střeš. trám (užit. sníh)	viz 1.Bb	4.92	5.10	25.1			

Úkol C – Bodové zatížení v patě ŽB sloupu

Zatížení vnitřního sloupu									
Typ zatížení	Název zatížení	$f_{lin,k}$		zat. délka m	$F_{1,k}$ kN	počet -	F_k kN		
			kN/m						
STÁLÉ	vlastní tíha sloupu	0.25·0.25·25	1.56	4.25	6.6	5	33.2		
	strop. trám (trám.+des.+příč.)	viz 1.Ba	31.77	5.10	162.0	4	648.0		
	střeš. trám (trám.+des.)	viz 1.Bb	24.22	5.10	123.5	1	123.5		
PROM.	strop. trám (užit.)	viz 1.Ba	12.30	5.10	62.7	4	250.9		
	střeš. trám (užit. sníh)	viz 1.Bb	4.92	5.10	25.1	1	25.1		

Úkol C – Bodové zatížení v patě ŽB sloupu

Zatížení vnitřního sloupu									
Typ zatížení	Název zatížení	$f_{lin,k}$		zat. délka m	$F_{1,k}$ kN	počet -	F_k kN	γ -	F_d kN
			kN/m						
STÁLÉ	vlastní tíha sloupu	0.25·0.25·25	1.56	4.25	6.6	5	33.2	1.35	44.8
	strop. trám (trám.+des.+příč.)	viz 1.Ba	31.77	5.10	162.0	4	648.0		874.8
	střeš. trám (trám.+des.)	viz 1.Bb	24.22	5.10	123.5	1	123.5		166.8
PROM.	strop. trám (užit.)	viz 1.Ba	12.30	5.10	62.7	4	250.9	1.5	376.4
	střeš. trám (užit. sníh)	viz 1.Bb	4.92	5.10	25.1	1	25.1		37.6

Úkol C – Bodové zatížení v patě ŽB sloupu

Zatížení vnitřního sloupu									
Typ zatížení	Název zatížení	$f_{lin,k}$		zat. délka	$F_{1,k}$	počet	F_k	γ	F_d
		kN/m							
STÁLÉ	vlastní tíha sloupu	0.25·0.25·25	1.56	4.25	6.6	5	33.2	1.35	44.8
	strop. trám (trám.+des.+příč.)	viz 1.Ba	31.77	5.10	162.0	4	648.0		874.8
	střeš. trám (trám.+des.)	viz 1.Bb	24.22	5.10	123.5	1	123.5		166.8
	Σ					$G_k =$	804.7	$G_d =$	1086.4
PROM.	strop. trám (užit.)	viz 1.Ba	12.30	5.10	62.7	4	250.9	1.5	376.4
	střeš. trám (užit. sníh)	viz 1.Bb	4.92	5.10	25.1	1	25.1		37.6
	Σ					$Q_k =$	276.0	$Q_d =$	414.0

Úkol C – Bodové zatížení v patě ŽB sloupu

Zatížení vnitřního sloupu									
Typ zatížení	Název zatížení	$f_{lin,k}$		zat. délka m	$F_{1,k}$ kN	počet -	F_k kN	γ -	F_d kN
		kN/m							
STÁLÉ	vlastní tíha sloupu	0.25·0.25·25	1.56	4.25	6.6	5	33.2	1.35	44.8
	strop. trám (trám.+des.+příč.)	viz 1.Ba	31.77	5.10	162.0	4	648.0		874.8
	střeš. trám (trám.+des.)	viz 1.Bb	24.22	5.10	123.5	1	123.5		166.8
	Σ					$G_k =$	804.7	$G_d =$	1086.4
PROM.	strop. trám (užit.)	viz 1.Ba	12.30	5.10	62.7	4	250.9	1.5	376.4
	střeš. trám (užit. sníh)	viz 1.Bb	4.92	5.10	25.1	1	25.1		37.6
	Σ					$Q_k =$	276.0	$Q_d =$	414.0
Σ						$F_k =$	1080.8	$F_d =$	1500.4

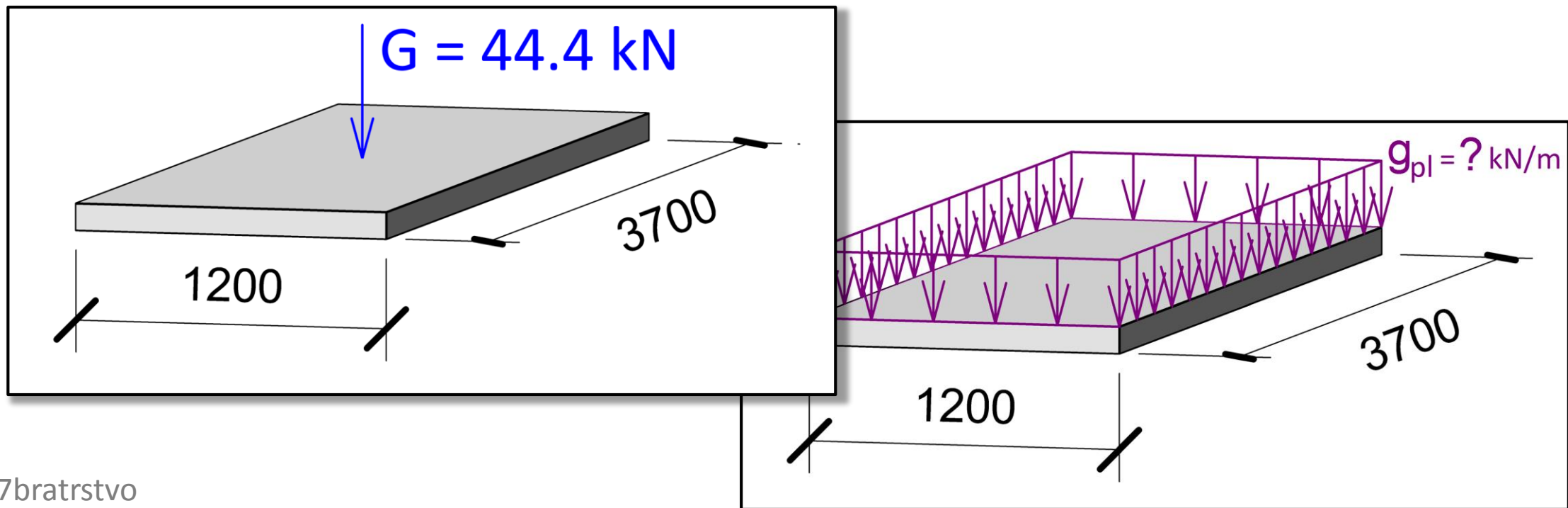
Postup výpočtu zatížení

Tíha \rightarrow Plošné zatížení

Tíha → Plošná tíha (zatížení)

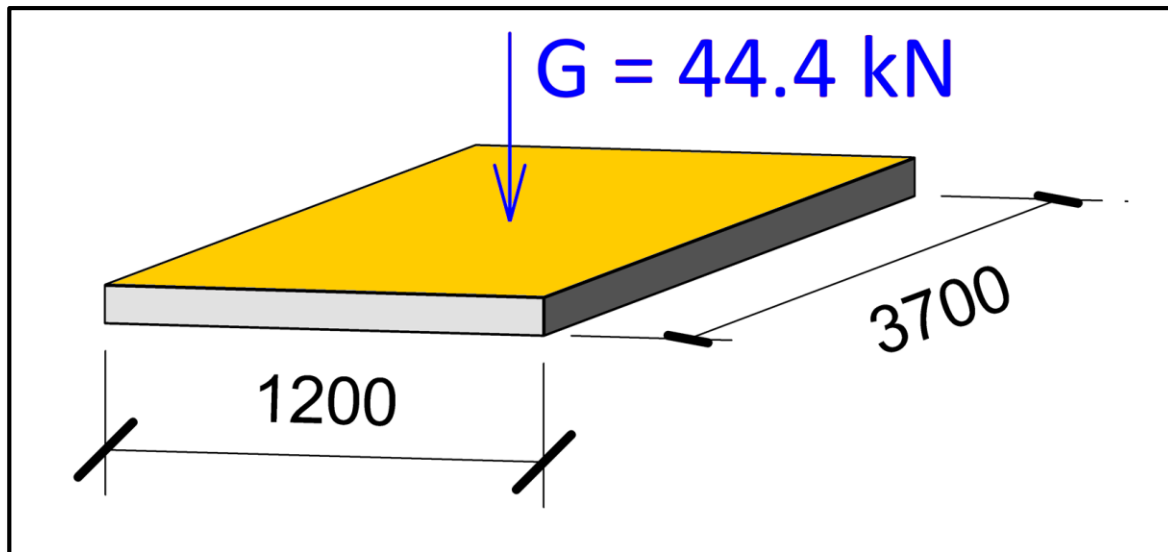
$$[\text{kN}] \rightarrow [\text{kN}/\text{m}^2]$$

Ze známé **tíhy** panelu chceme **určit plošnou tíhu** panelu. Plošnou tíhu vyjadřujeme v kN/m^2 .



Tíha → Plošná tíha (zatížení)

Tíha panelu G [kN] „působí“ na půdorysné ploše panelu A_{pl} [m²].

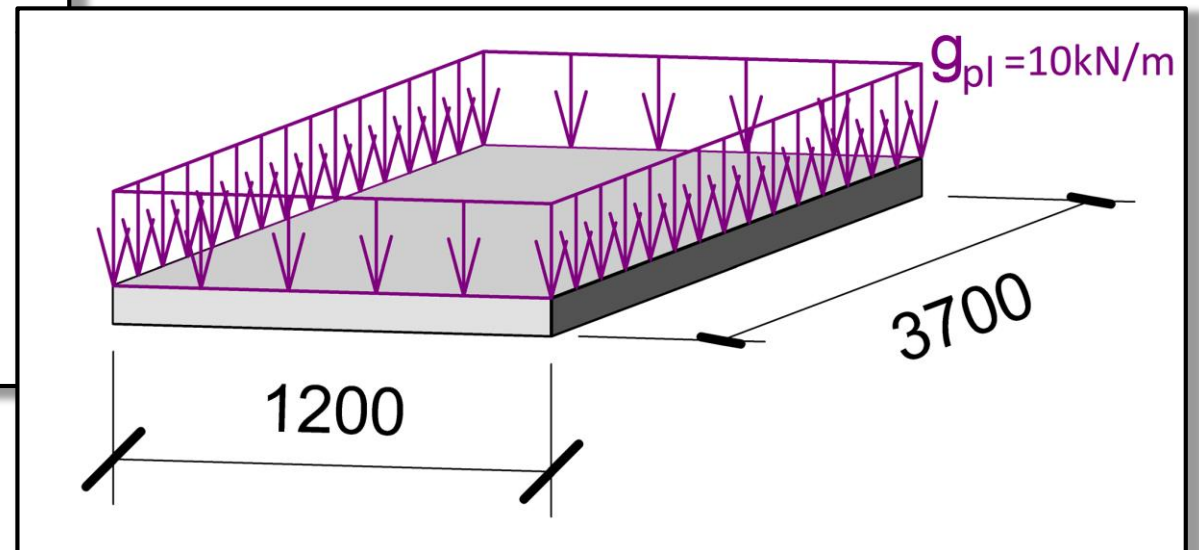
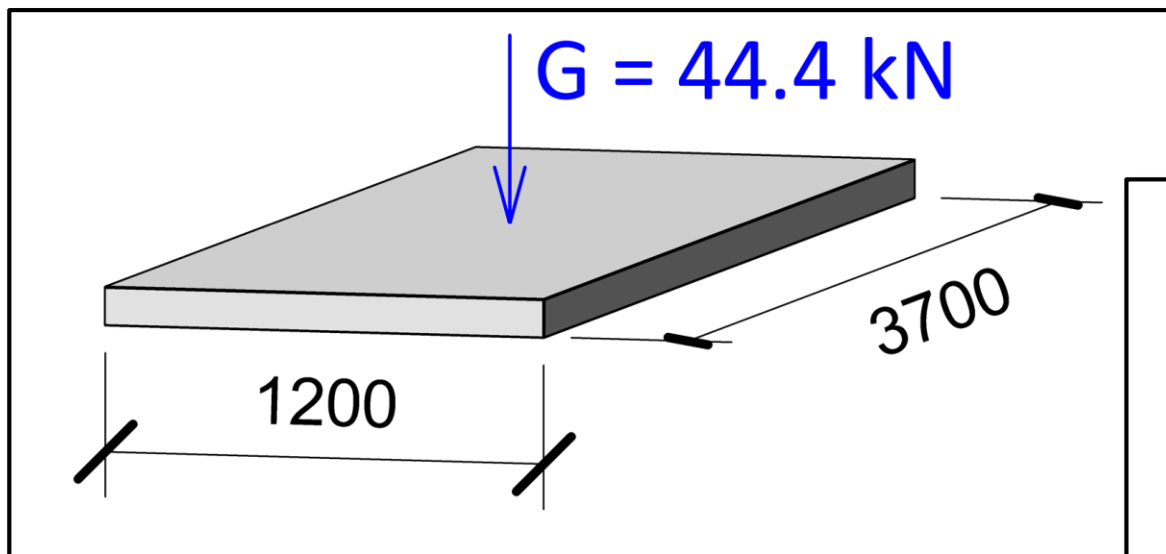


Tíha → Plošná tíha (zatížení)

Tíha panelu G [kN] „působí“ na půdorysné ploše panelu A_{pl} [m^2].

Plošné zatížení (od vlastní tíhy) je tedy určíme jako

$$g_{pl} = G / A_{pl} = 44.4 / (1.2 \cdot 3.7) = 10 \text{ kN/m}^2.$$



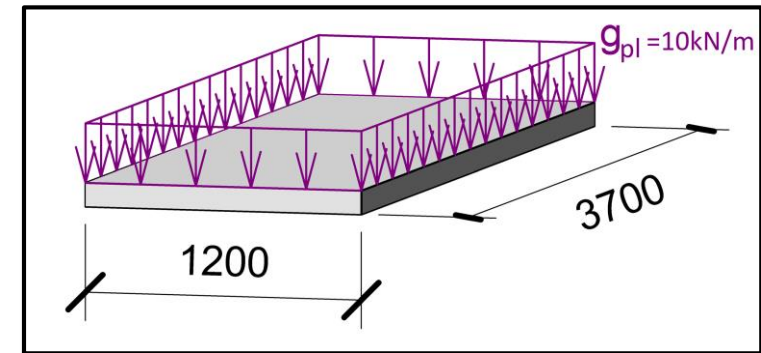
Tíha → Plošná tíha (zatížení)

Obecně tedy platí:

plošná tíha = tíha / půdorysná plocha

$$g_{pl} = G/A_{pl} = 44.4/(1.2 \cdot 3.7) = 10 \text{ kN/m}^2$$

$$[\text{kN/m}^2] = [\text{kN}]/[\text{m}^2]$$



Vidíme, že platí „Dělíme tím rozměrem, v jehož směru nás zajímá dané zatížení“, protože dělíme plošnými rozměry panelu.

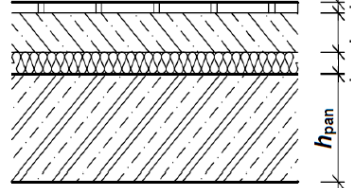
Vzorový příklad D

Plošné zatížení prefabrikované stropní desky

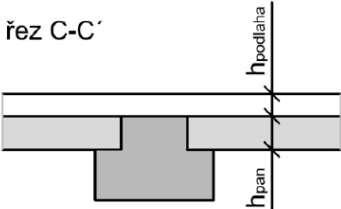
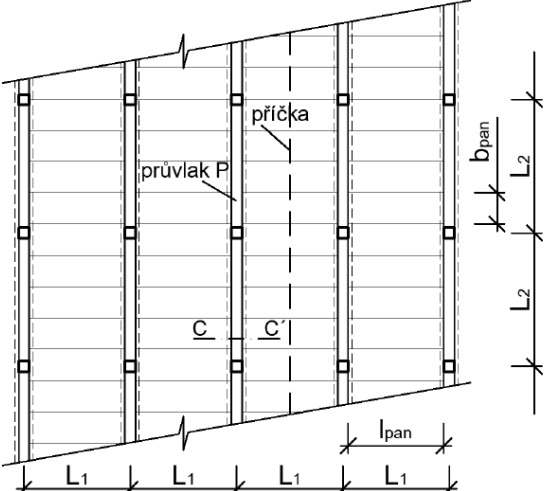
Úkol D – Plošné zatížení prefabrikované stropní desky

Stanovte plošné zatížení montované stropní konstrukce [kN/m^2].

- nášlapná vrstva: $h_1 = \dots\dots\dots \text{mm}$ $\rho_{A,1} = \dots\dots\dots \text{kg/m}^2$
- roznášecí vrstva: $h_2 = \dots\dots\dots \text{mm}$ $\rho_{V,2} = \dots\dots\dots \text{kg/m}^3$
- izolace: $h_3 = \dots\dots\dots \text{mm}$ $\rho_{V,3} = \dots\dots\dots \text{kg/m}^3$
- Hmotnost 1 panelu: $M_{\text{pan}} = \dots\dots\dots \text{kg}$
- Geometrie panelu: tloušťka $h_{\text{pan}} = \dots\dots\dots \text{mm}$
 šířka $b_{\text{pan}} = 1200 \text{ mm}$
 délka $l_{\text{pan}} = L_1 - b_s = \dots\dots\dots \text{mm}$
- účel objektu: $\dots\dots\dots \Leftrightarrow$ užité zatížení: $\dots\dots\dots \text{kN/m}^2$



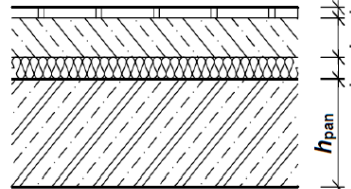
řez C-C'

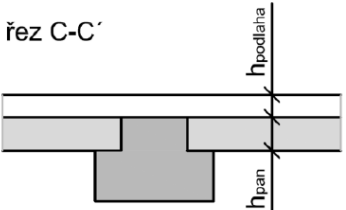
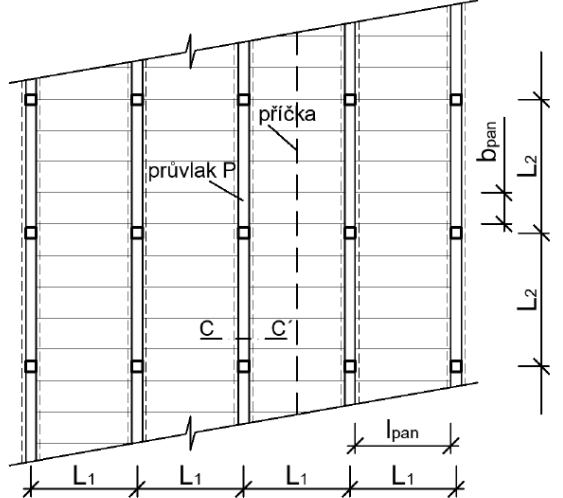
Úkol D – Plošné zatížení prefabrikované stropní desky

Stanovte plošné zatížení montované stropní konstrukce [kN/m^2].

- nášlapná vrstva: $h_1 = 10$ mm $\rho_{A,1} = 7.3$ kg/m²
- roznášecí vrstva: $h_2 = 90$ mm $\rho_{V,2} = 1900$ kg/m³
- izolace: $h_3 = 40$ mm $\rho_{V,3} = 40$ kg/m³
- Hmotnost 1 panelu: $M_{\text{pan}} = 1617$ kg
- Geometrie panelu: tloušťka $h_{\text{pan}} = 200$ mm
šířka $b_{\text{pan}} = 1200$ mm
délka $l_{\text{pan}} = L_1 - b_s = 3850$ mm
- účel objektu: **čítárna** \Rightarrow užité zatížení: **3** kN/m²



řez C-C'

Úkol D – Plošné zatížení prefabrikované stropní desky

Zatížení montované stropní konstrukce							
Typ zatížení	Název zatížení						
STÁLÉ	nášlapná vrstva						
	roznášecí vrstva						
	izolace						
	panel						
PROM.	užitné zatížení	čítárna					
Σ							

Úkol D – Plošné zatížení prefabrikované stropní desky

Zatížení montované stropní konstrukce							
Typ zatížení	Název zatížení	h	ρ	ρ_{pl}			
		mm	kg/m ³	kg/m ²			
STÁLÉ	nášlapná vrstva	10	-	7.3			
	roznášecí vrstva	90	1900				
	izolace	40	40				
	panel						
PROM.	užitné zatížení	čítárna					
Σ							

Úkol D – Plošné zatížení prefabrikované stropní desky

Zatížení montované stropní konstrukce							
Typ zatížení	Název zatížení	h	ρ	ρ_{pl}			
		mm	kg/m ³	kg/m ²			
STÁLÉ	nášlapná vrstva	10	-	7.3			
	roznášecí vrstva	90	1900	171.0			
	izolace	40	40	1.6			
	panel						
PROM.	užitné zatížení	čítárna					
Σ							

Úkol D – Plošné zatížení prefabrikované stropní desky

Zatížení montované stropní konstrukce							
Typ zatížení	Název zatížení	h	ρ	ρ_{pl}			
		mm	kg/m ³	kg/m ²			
STÁLÉ	nášlapná vrstva	10	-	7.3			
	roznášecí vrstva	90	1900	171.0			
	izolace	40	40	1.6			
	panel	1617/(1.2·3.85) =		350.0			
PROM.	užitné zatížení	čítárna					
Σ							

Úkol D – Plošné zatížení prefabrikované stropní desky

Zatížení montované stropní konstrukce							
Typ zatížení	Název zatížení	h	ρ	ρ_{pl}	char. zat.		
		mm	kg/m ³	kg/m ²	kN/m ²		
STÁLÉ	nášlapná vrstva	10	-	7.3	0.07		
	roznášecí vrstva	90	1900	171.0	1.71		
	izolace	40	40	1.6	0.02		
	panel	1617/(1.2·3.85) =		350.0	3.50		
PROM.	užitné zatížení	čítárna			3.00		
Σ							

Úkol D – Plošné zatížení prefabrikované stropní desky

Zatížení montované stropní konstrukce							
Typ zatížení	Název zatížení	h	ρ	ρ_{pl}	char. zat.	γ	nav. zat.
		mm	kg/m ³	kg/m ²	kN/m ²		kN/m ²
STÁLÉ	nášlapná vrstva	10	-	7.3	0.07	1.35	0.10
	roznášecí vrstva	90	1900	171.0	1.71		2.31
	izolace	40	40	1.6	0.02		0.02
	panel	1617/(1.2·3.85) =		350.0	3.50		4.73
PROM.	užitné zatížení	čítárna			3.00	1.5	4.50
Σ							

Úkol D – Plošné zatížení prefabrikované stropní desky

Zatížení montované stropní konstrukce							
Typ zatížení	Název zatížení	h	ρ	ρ_{pl}	char. zat.	γ	nav. zat.
		mm	kg/m ³	kg/m ²	kN/m ²		kN/m ²
STÁLÉ	nášlapná vrstva	10	-	7.3	0.07	1.35	0.10
	roznášecí vrstva	90	1900	171.0	1.71		2.31
	izolace	40	40	1.6	0.02		0.02
	panel	1617/(1.2·3.85) =		350.0	3.50		4.73
	Σ			$g_k =$	5.30		$g_d =$
PROM.	užitné zatížení	čítárna			3.00	1.5	4.50
	Σ			$q_k =$	3.00	$q_d =$	4.50
Σ							

Úkol D – Plošné zatížení prefabrikované stropní desky

Zatížení montované stropní konstrukce							
Typ zatížení	Název zatížení	h	ρ	ρ_{pl}	char. zat.	γ	nav. zat.
		mm	kg/m ³	kg/m ²	kN/m ²		kN/m ²
STÁLÉ	nášlapná vrstva	10	-	7.3	0.07	1.35	0.10
	roznášecí vrstva	90	1900	171.0	1.71		2.31
	izolace	40	40	1.6	0.02		0.02
	panel	1617/(1.2·3.85) =		350.0	3.50		4.73
	Σ			$g_k =$	5.30		$g_d =$
PROM.	užitné zatížení	čítárna			3.00	1.5	4.50
	Σ			$q_k =$	3.00	$q_d =$	4.50
Σ				$f_k =$	8.30	$f_d =$	11.65

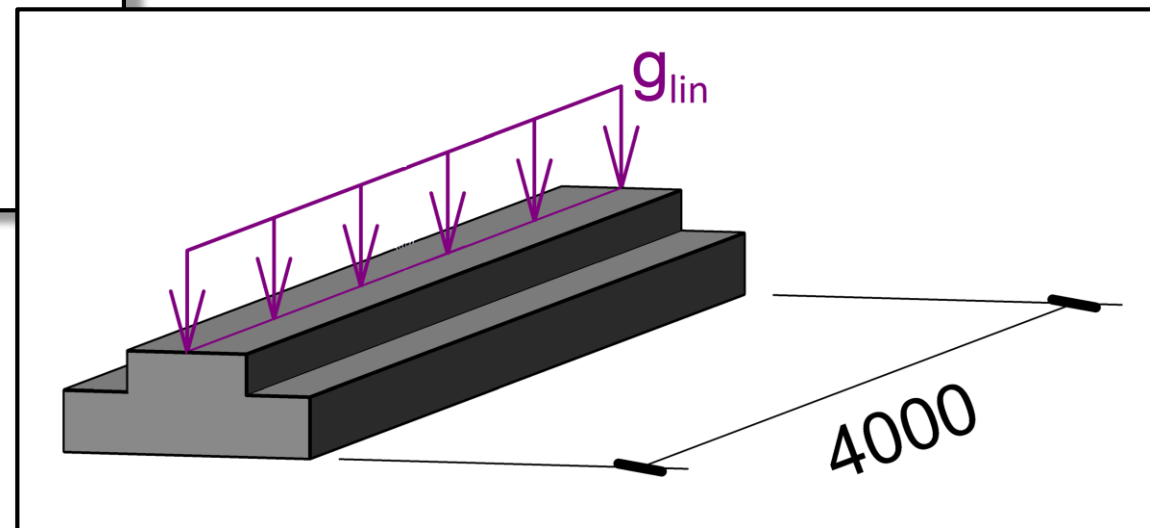
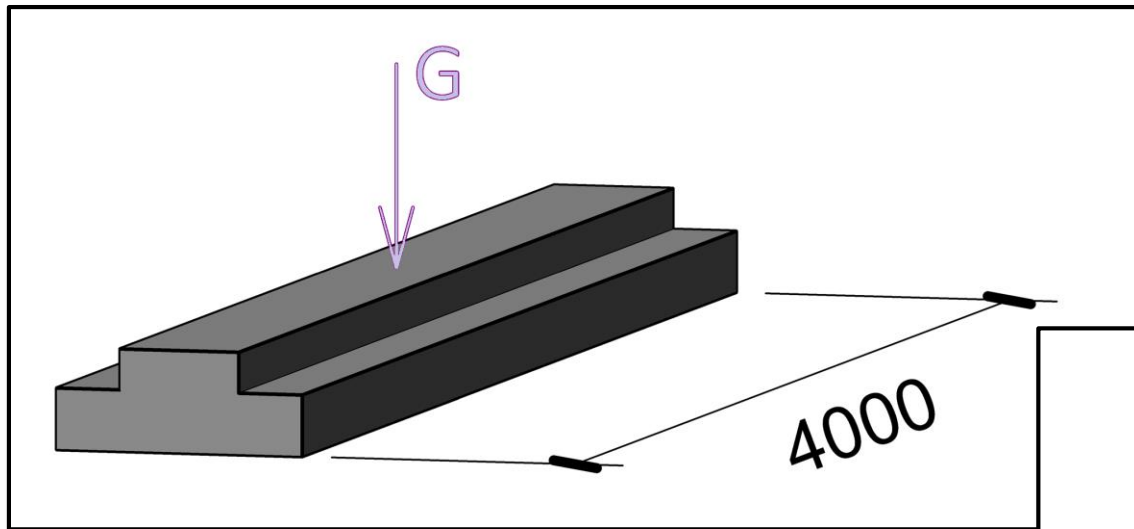
Postup výpočtu zatížení

Tíha \rightarrow Liniové zatížení

Tíha → Liniová tíha (zatížení)

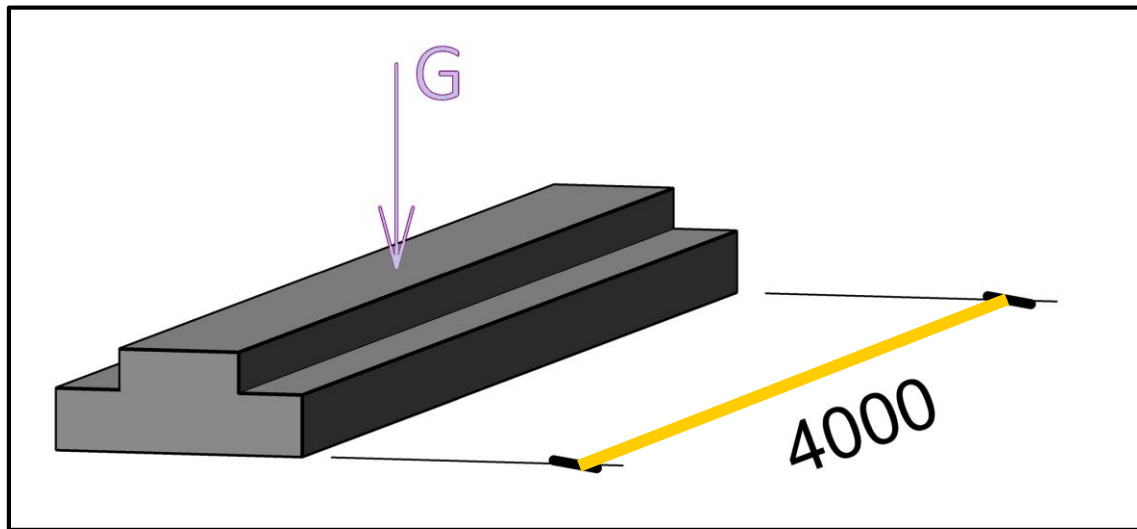
[kN] → [kN/m]

Ze **známé tíhy** průvlaku chceme **určit liniovou tíhu** průvlaku. Liniovou tíhu vyjadřujeme v **kN/m**.



Tíha \rightarrow Liniová tíha (zatížení)

Tíha průvlaku G [kN] „působí“ na celé délce průvlaku L [m].

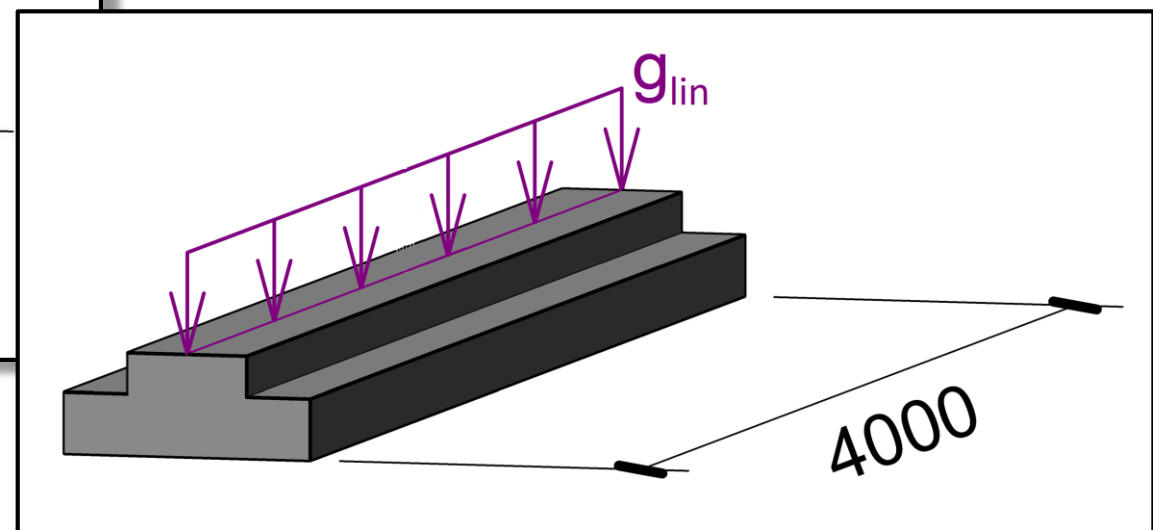
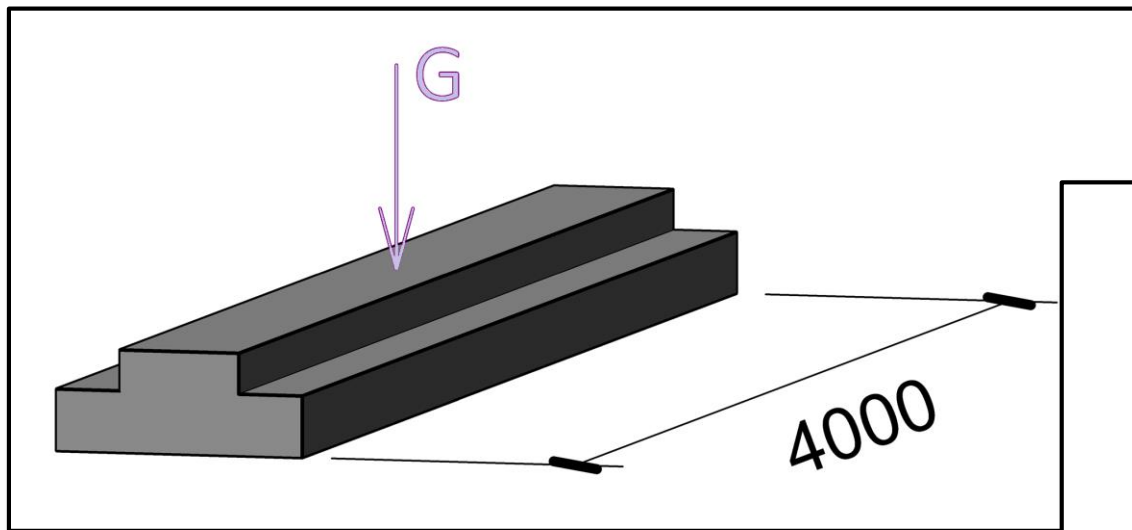


Tíha → Liniová tíha (zatížení)

Tíha průvlaku G [kN] „působí“ na celé délce průvlaku L [m].

Liniové zatížení (od vlastní tíhy) je tedy

$$g_{lin} = G/L = 60/4 = 15 \text{ kN/m.}$$



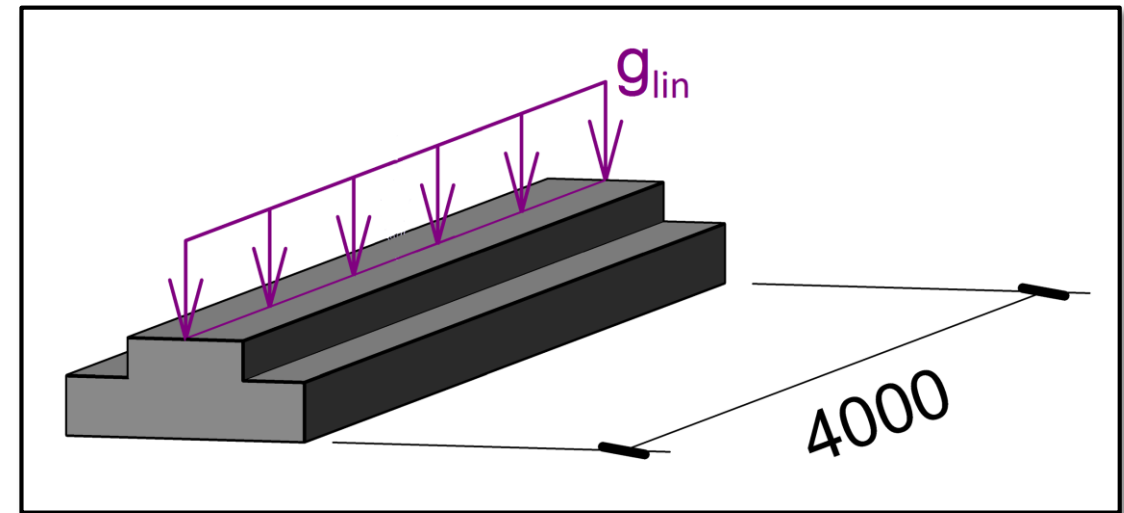
Tíha → Liniová tíha (zatížení)

Obecně tedy platí:

liniová tíha = tíha / délka

$$g_{lin} = G/L = 60/4 = 15 \text{ kN/m}$$

$$[\text{kN/m}] = [\text{kN}]/[\text{m}]$$



Vidíme, že platí „Dělíme tím rozměrem, v jehož směru nás zajímá dané zatížení“, protože dělíme délkou průvlaku.

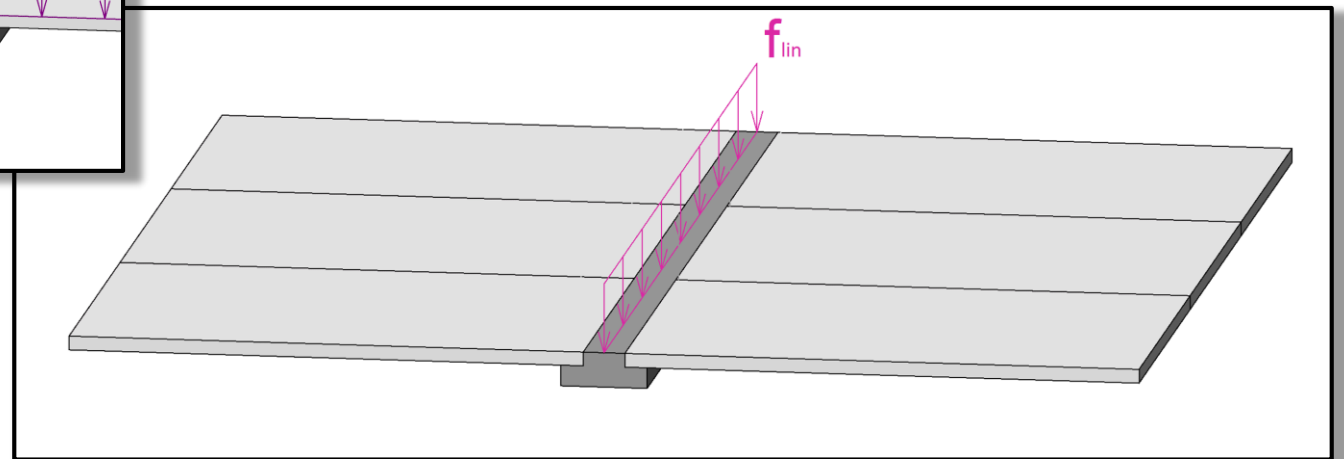
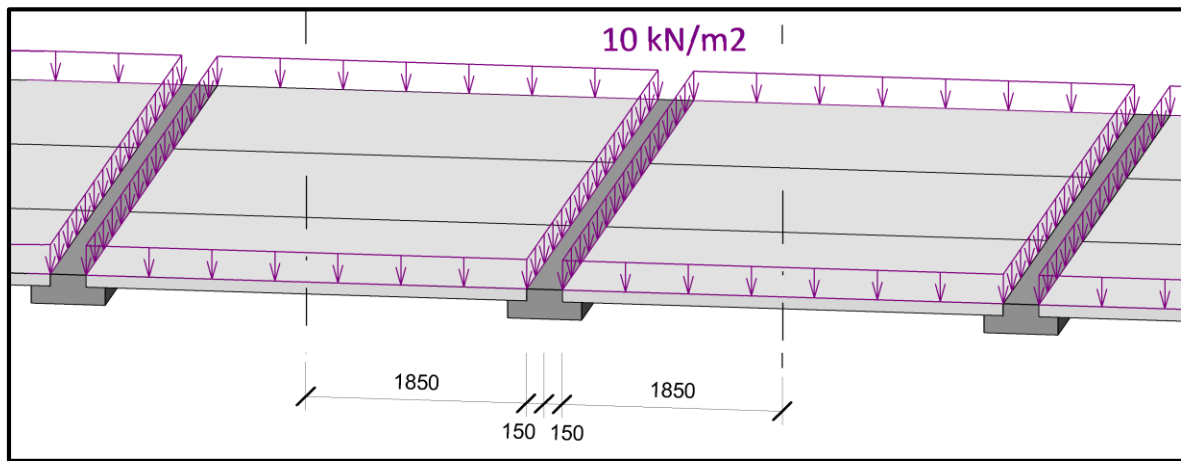
Postup výpočtu zatížení

Plošné zatížení panelu → Liniové zatížení průvlaku

Plošné zatížení panelu → Liniové zatížení průvzlaku

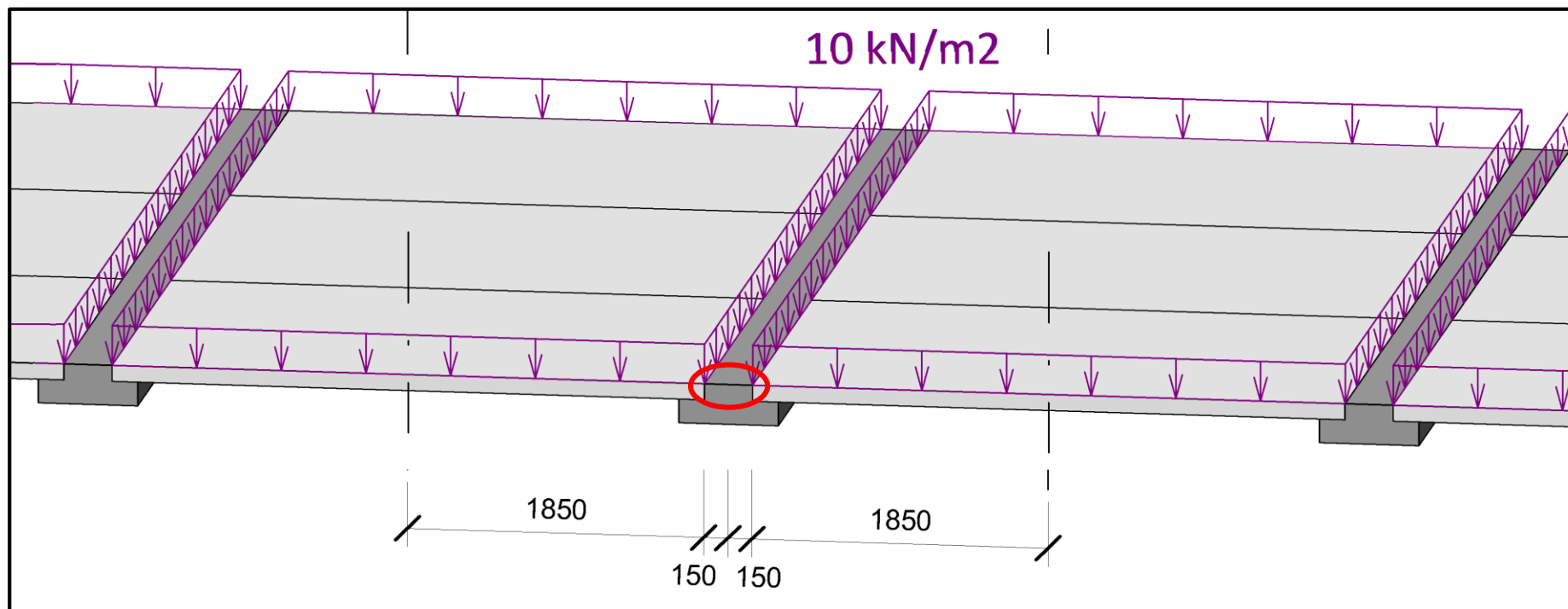
$[\text{kN}/\text{m}^2] \rightarrow [\text{kN}/\text{m}]$

Ze **známého plošného zatížení** panelu chceme **určit liniové zatížení na průvzlak**.
Liniové zatížení vyjadřujeme v **kN na metr délky trámu**.



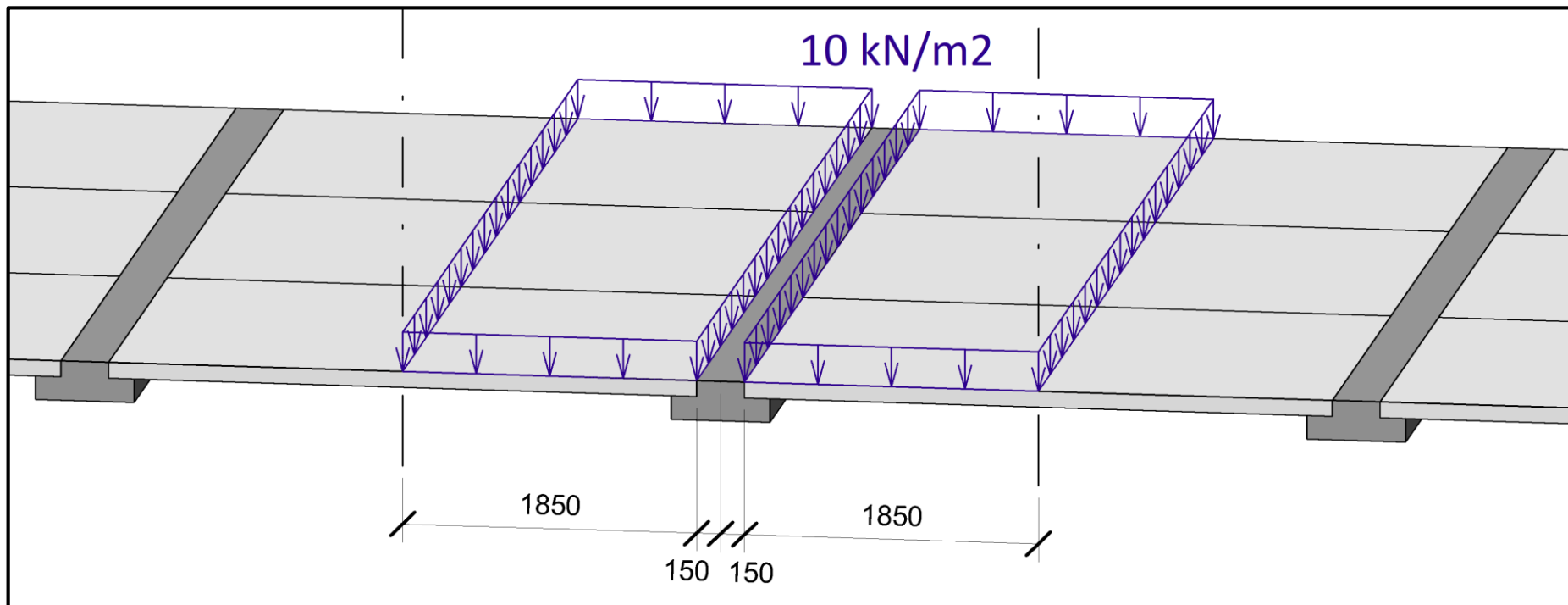
Plošné zatížení panelu → Liniové zatížení průvlaku

Zatížení řešíme **stejně jako u desky a trámu**, jen si **musíme ohlídat zatěžovací šířku**, protože **zatížení nepůsobí na celé ploše**.



Plošné zatížení panelu → Liniové zatížení průvzlaku

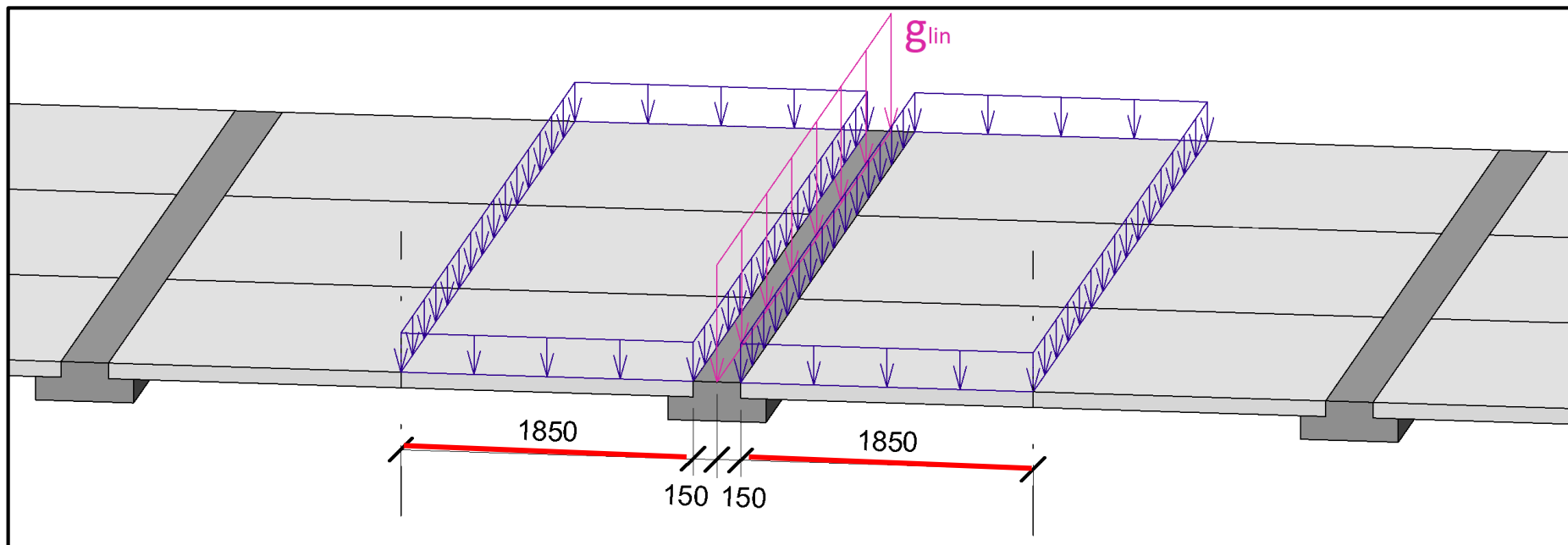
Zatížení na průvzlak se opět přenáší z polovin rozpětí.



Plošné zatížení panelu → Liniové zatížení průvzlaku

Plošné zatížení opět vynásobíme **zatěžovací šířkou** a získáme **liniové zatížení**.

$$f_{lin} = f_{pl} \cdot B = f_{pl} \cdot 2 \cdot (l_{pan}/2) = 10 \cdot 2 \cdot 1.85 = 37 \text{ kN/m.}$$



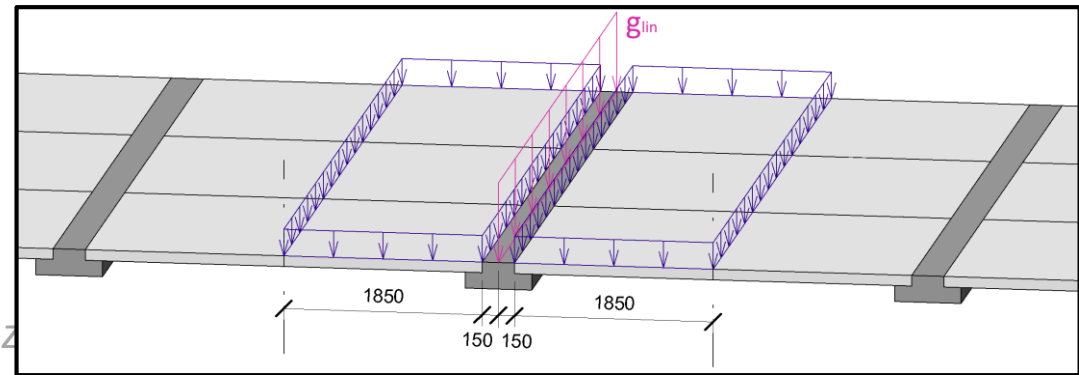
Plošné zatížení panelu → Liniové zatížení průvlaku

Obecně tedy opět platí:

liniové zatížení = plošné zatížení × zatěžovací šířka

$$f_{lin} = f_{pl} \cdot B = 10 \cdot 3.7 = 37 \text{ kN/m}$$

$$[\text{kN/m}] = [\text{kN/m}^2] \cdot [\text{m}]$$



Vidíme, že platí „Nenásobíme tím rozměrem, v jehož směru nás zajímá“, protože násobíme pomocí L (délka trámu).

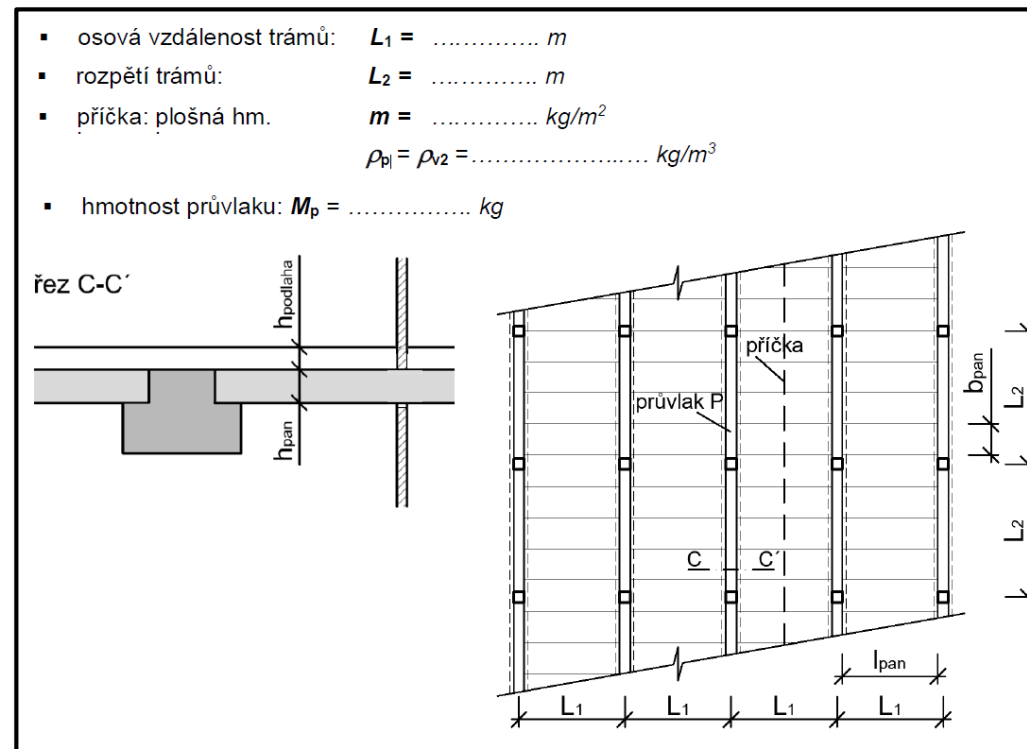
A platí i „Násobíme tím rozměrem, kterého se chceme zbavit.“, protože násobíme pomocí B (zatěžovací šířka).

Vzorový příklad E

Liniové zatížení průvlaku

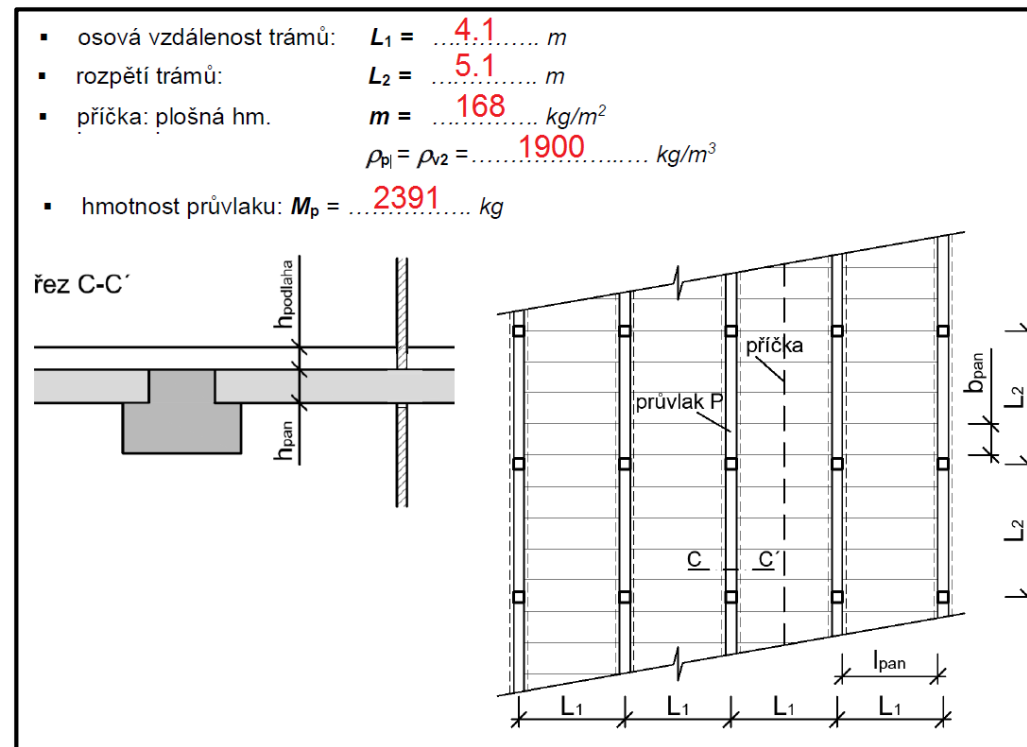
Úkol E – Liniové zatížení průvlaku

Stanovte návrhové liniové zatížení ŽB průvlaku P [kN/m']. Skladba stropní konstrukce viz úkol D. Příčka je umístěna v polovině rozpětí panelů. Příčka je navíc opatřena z obou stran povrchovou úpravou tloušťky $t_p = 10$ mm.



Úkol E – Liniové zatížení průvlaku

Stanovte návrhové liniové zatížení ŽB průvlaku P [kN/m']. Skladba stropní konstrukce viz úkol D. Příčka je umístěna v polovině rozpětí panelů. Příčka je navíc opatřena z obou stran povrchovou úpravou tloušťky $t_p = 10$ mm.



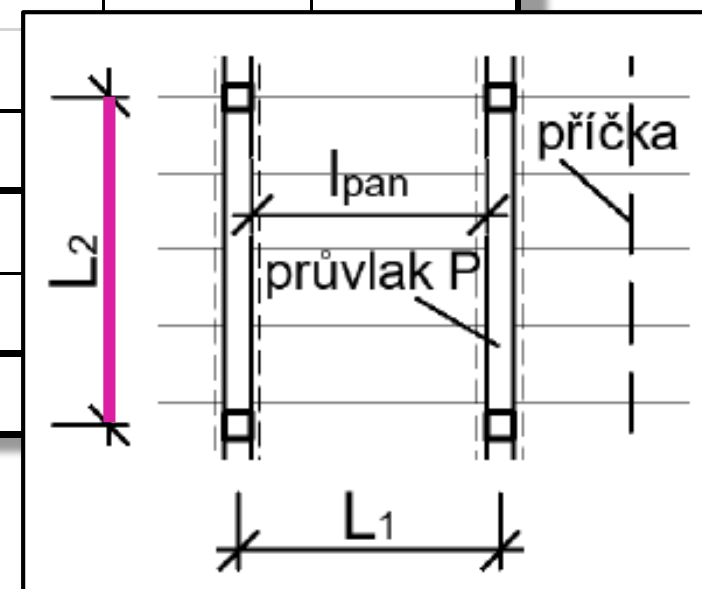
Úkol E – Liniové zatížení průvlaku

Zatížení vnitřního prefabrikovaného průvlaku						
Typ zatížení	Název zatížení	$f_{pl,k}$	zat. šířka	$f_{lin,k}$	γ	$f_{lin,d}$
		kN/m ²	m	kN/m	-	kN/m
STÁLÉ	vl. tíha průvlaku					
	panel					
	skladba podlahy					
	příčka+omítka					
PROM.	str. deska*					

*Popisek „str. deska“ u proměnného zatížení značí „Proměnné zatížení ze stropní desky“. V našem případě to je *užitné zatížení ze stropní desky*.

Úkol E – Liniové zatížení průvlaku

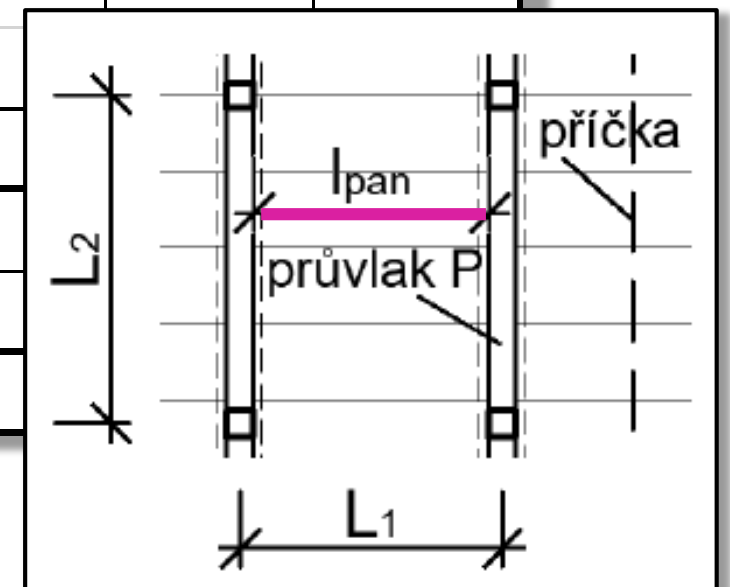
Zatížení vnitřního prefabrikovaného průvlaku						
Typ zatížení	Název zatížení	$f_{pl,k}$	zat. šířka	$f_{lin,k}$	γ	$f_{lin,d}$
		kN/m^2	m	kN/m	-	kN/m
STÁLÉ	vl. tíha průvlaku		$(2391/5.1)/100 =$	4.69		
	panel					
	skladba podlahy					
	příčka+omítka					
PROM.	str. deska					



$$f_{k,lin,pr} = (M_{pr}/L_{pr})/100 = (2391/5.1)/100 = 4.69 \text{ kN/m}$$

Úkol E – Liniové zatížení průvlaku

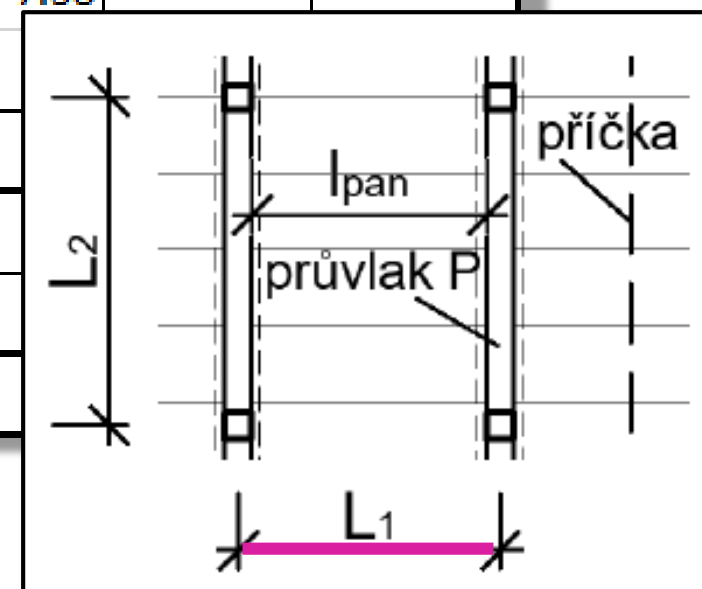
Zatížení vnitřního prefabrikovaného průvlaku						
Typ zatížení	Název zatížení	$f_{pl,k}$ kN/m ²	zat. šířka m	$f_{lin,k}$ kN/m	γ -	$f_{lin,d}$ kN/m
STÁLÉ	vl. tíha průvlaku		$(2391/5.1)/100 =$	4.69		
	panel	3.50	3.85	13.48		
	skladba podlahy					
	příčka+omítka					
PROM.	str. deska					



$$f_{lin,k,pan} = f_{pl,k,pan} \cdot (2 \cdot l_{pan}/2) = 3.5 \cdot 3.85 = 13.48 \text{ kN/m}$$

Úkol E – Liniové zatížení průvlaku

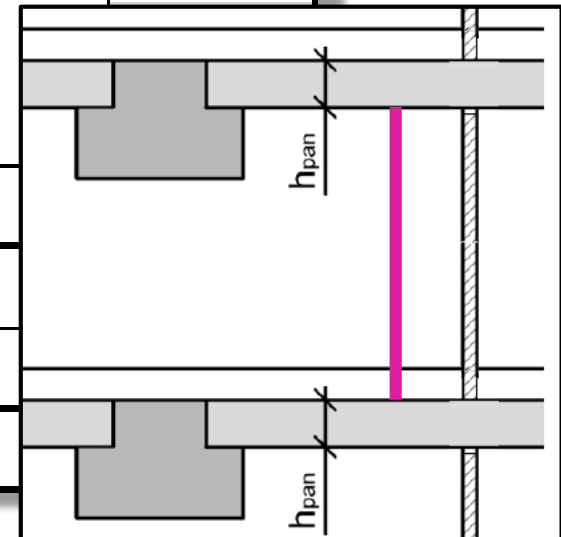
Zatížení vnitřního prefabrikovaného průvlaku						
Typ zatížení	Název zatížení	$f_{pl,k}$	zat. šířka	$f_{lin,k}$	γ	$f_{lin,d}$
		kN/m ²	m	kN/m		-
STÁLÉ	vl. tíha průvlaku		$(2391/5.1)/100 =$	4.69		
	panel	3.50	3.85	13.48		
	skladba podlahy	1.80	4.10	7.38		
	příčka+omítka					
PROM.	str. deska					



$$f_{lin,k,podl} = f_{pl,k,podl} \cdot L_1 = 1.8 \cdot 4.1 = 7.38 \text{ kN/m}$$

Úkol E – Liniové zatížení průvlaku

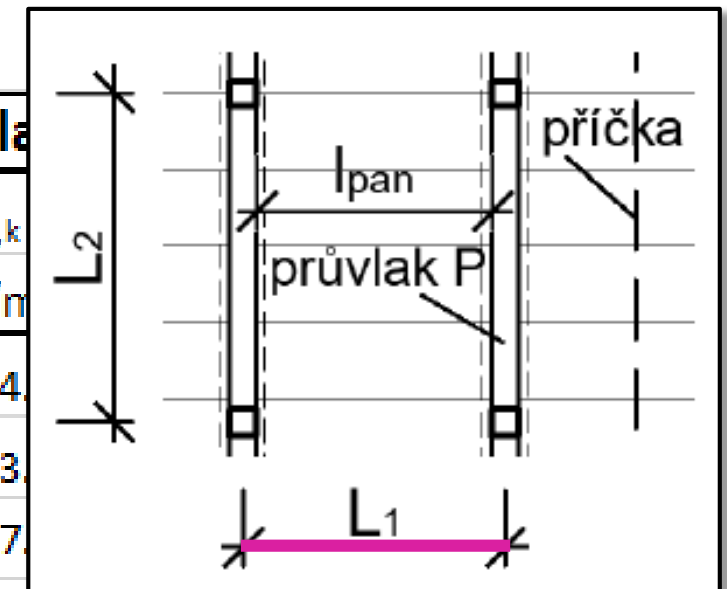
Zatížení vnitřního prefabrikovaného průvlaku						
Typ zatížení	Název zatížení	$f_{pl,k}$	zat. šířka	$f_{lin,k}$	γ	$f_{lin,d}$
		kN/m^2	m	kN/m		
STÁLÉ	vl. tíha průvlaku		$(2391/5.1)/100 =$	4.69		
	panel	3.50	3.85	13.48		
	skladba podlahy	1.80	4.10	7.38		
	příčka+omítka	$[(4.7-0.2) \cdot (168+1900 \cdot 0.01 \cdot 2)/2]/100 =$		4.64		
PROM.	str. deska					



$$f_{k,lin,přič} = [(H - h_{pan}) (m_{př} + 2\rho_{om}t_{om})/2]/100 = 4.64 \text{ kN/m}$$

Úkol E – Liniové zatížení průvlastu

Zatížení vnitřního prefabrikovaného průvlastu				
Typ zatížení	Název zatížení	$f_{pl,k}$ kN/m ²	zat. šířka m	$f_{lin,k}$ kN/m
STÁLÉ	vl. tíha průvlastu		$(2391/5.1)/100 =$	4
	panel	3.50	3.85	13
	skladba podlahy	1.80	4.10	7
	příčka+omítka	$[(4.7-0.2) \cdot (168+1900 \cdot 0.01 \cdot 2)/2]/100 =$		4.64
PROM.	str. deska*	3.00	4.10	12.30



*Popisek „str. deska“ u proměnného zatížení značí „Proměnné zatížení ze stropní desky“. V našem případě to je *užitné zatížení ze stropní desky*.

Úkol E – Liniové zatížení průvlaku

Zatížení vnitřního prefabrikovaného průvlaku						
Typ zatížení	Název zatížení	$f_{pl,k}$	zat. šířka	$f_{lin,k}$	γ	$f_{lin,d}$
		kN/m ²	m	kN/m	-	kN/m
STÁLÉ	vl. tíha průvlaku		$(2391/5.1)/100 =$	4.69	1.35	6.33
	panel	3.50	3.85	13.48		18.19
	skladba podlahy	1.80	4.10	7.38		9.96
	příčka+omítka	$[(4.7-0.2) \cdot (168+1900 \cdot 0.01 \cdot 2)/2]/100 =$	4.64	6.26		
PROM.	str. deska*	3.00	4.10	12.30	1.5	18.45

*Popisek „str. deska“ u proměnného zatížení značí „Proměnné zatížení ze stropní desky“. V našem případě to je *užitné zatížení ze stropní desky*.

Úkol E – Liniové zatížení průvlaku

Zatížení vnitřního prefabrikovaného průvlaku						
Typ zatížení	Název zatížení	$f_{pl,k}$	zat. šířka	$f_{lin,k}$	γ	$f_{lin,d}$
		kN/m ²	m	kN/m	-	kN/m
STÁLÉ	vl. tíha průvlaku		$(2391/5.1)/100 =$	4.69	1.35	6.33
	panel	3.50	3.85	13.48		18.19
	skladba podlahy	1.80	4.10	7.38		9.96
	příčka+omítka	$[(4.7-0.2) \cdot (168+1900 \cdot 0.01 \cdot 2)/2]/100 =$		4.64		6.26
	Σ		$g_k =$	30.17		$g_d =$
PROM.	str. deska*	3.00	4.10	12.30	1.5	18.45
	Σ		$q_k =$	12.30	$q_d =$	18.45

*Popisek „str. deska“ u proměnného zatížení značí „Proměnné zatížení ze stropní desky“. V našem případě to je *užitné zatížení ze stropní desky*.

Úkol E – Liniové zatížení průvlaku

Zatížení vnitřního prefabrikovaného průvlaku						
Typ zatížení	Název zatížení	$f_{pl,k}$	zat. šířka	$f_{lin,k}$	γ	$f_{lin,d}$
		kN/m ²	m	kN/m	-	kN/m
STÁLÉ	vl. tíha průvlaku		$(2391/5.1)/100 =$	4.69	1.35	6.33
	panel	3.50	3.85	13.48		18.19
	skladba podlahy	1.80	4.10	7.38		9.96
	příčka+omítka	$[(4.7-0.2) \cdot (168+1900 \cdot 0.01 \cdot 2)/2]/100 =$		4.64		6.26
	Σ		$g_k =$	30.17		$g_d =$
PROM.	str. deska*	3.00	4.10	12.30	1.5	18.45
	Σ		$q_k =$	12.30	$q_d =$	18.45
Σ			$f_k =$	42.47	$f_d =$	59.18

*Popisek „str. deska“ u proměnného zatížení značí „Proměnné zatížení ze stropní desky“. V našem případě to je *užitné zatížení ze stropní desky*.

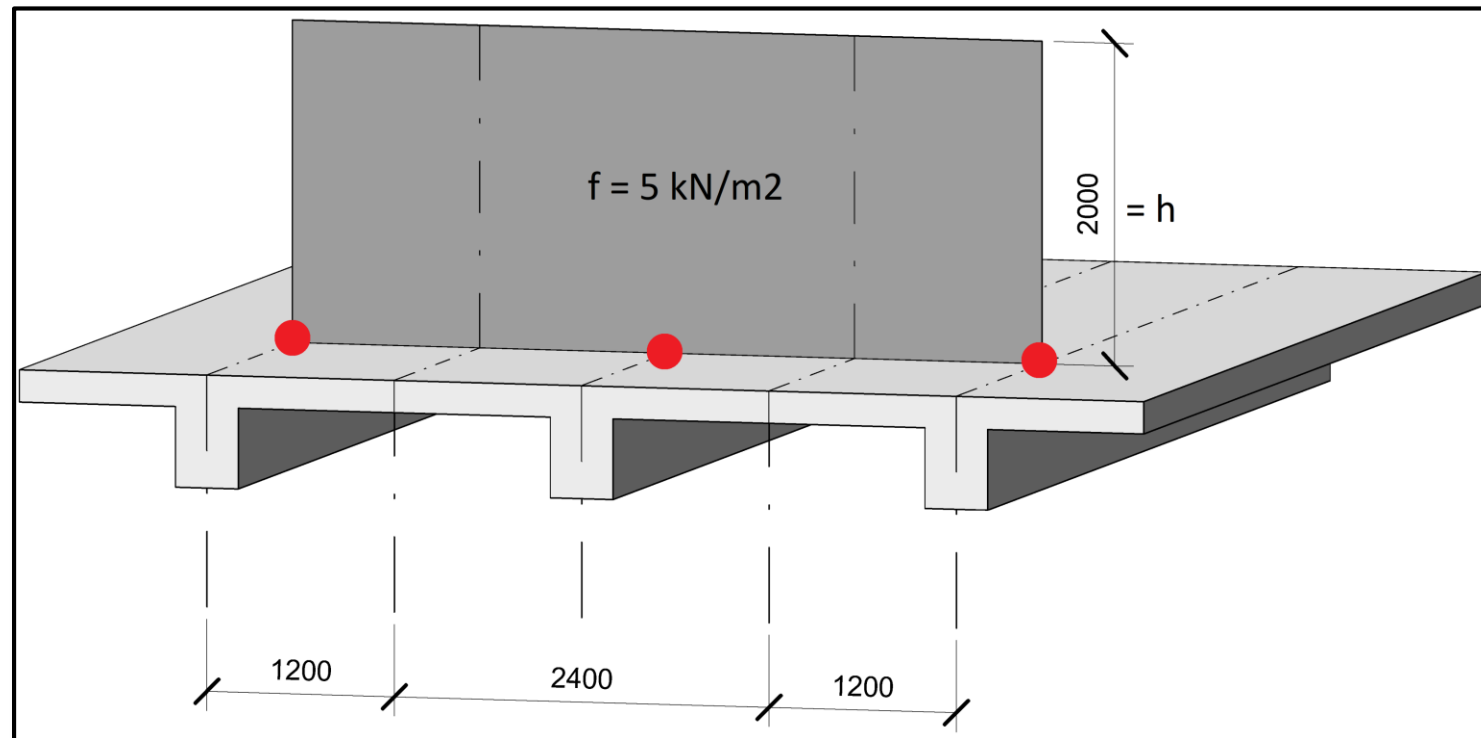
Postup výpočtu zatížení

Plošná tíha stěny → Bodové zatížení trámu

Plošná tíha stěny → Bodové zatížení trámu

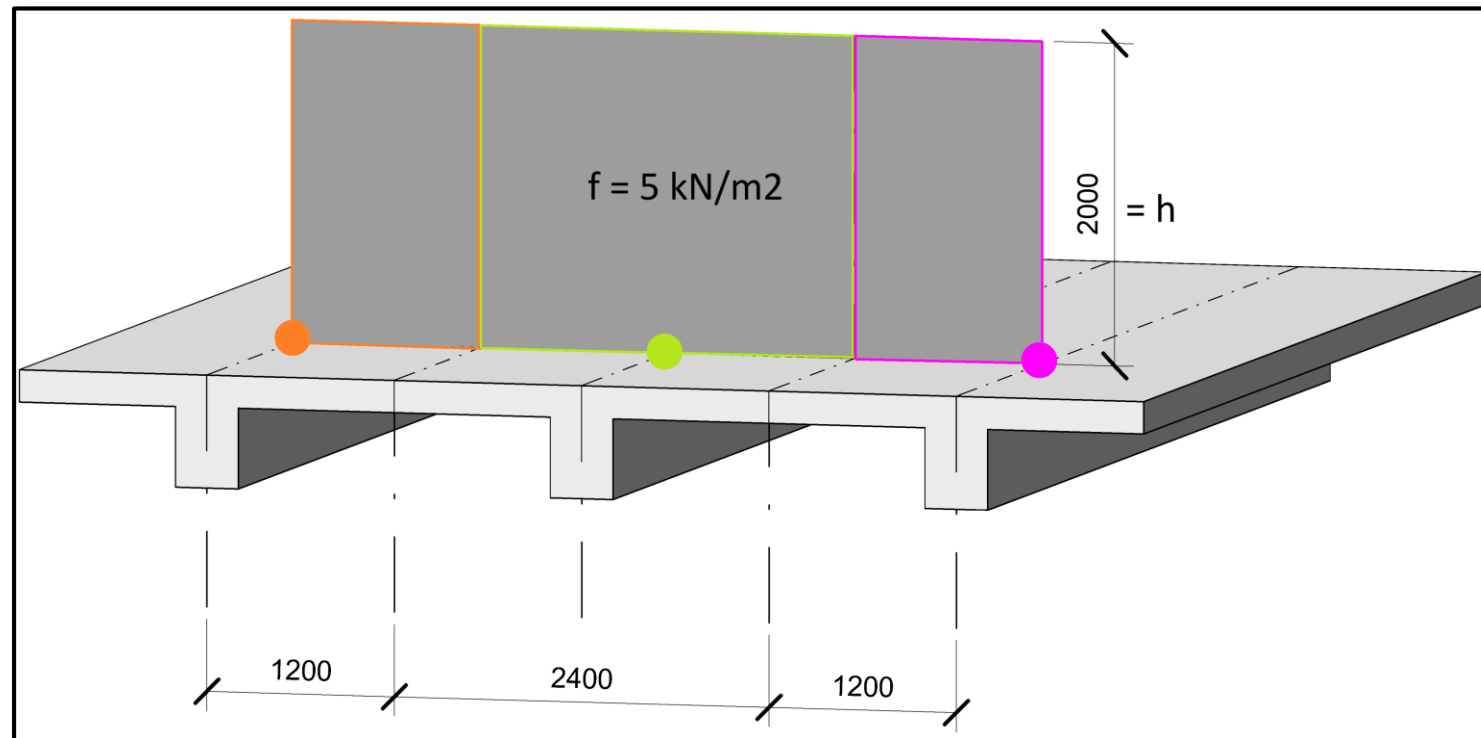
$[\text{kN}/\text{m}^2] \rightarrow [\text{kN}]$

Když je **stěna umístěna kolmo na trámy**, tak **zatěžuje trámy bodovými silami**. Ze **známé plošné tíhy** stěny tedy chceme **určit bodové zatížení na trám**. Bodové zatížení vyjadřujeme v **kN**.



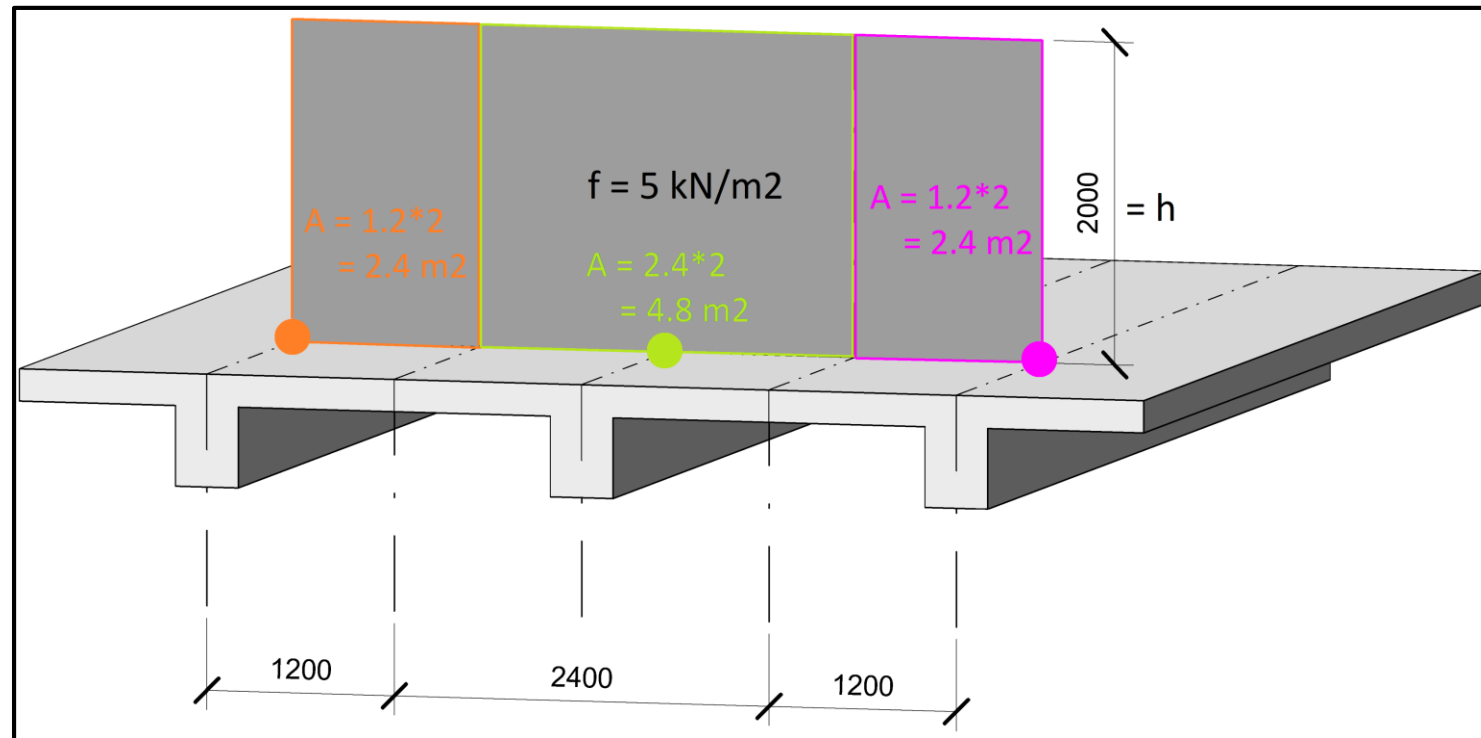
Plošná tíha stěny → Bodové zatížení trámu

Na každý trám připadá ta část stěny, která má nejbližše právě k danému trámu. Stěna se tedy **dělí v polovině mezi trámy**.



Plošná tíha stěny → Bodové zatížení trámu

Potřebujeme tedy **stanovit plochu stěny připadající ke každému trámu.**



Plošná tíha stěny → Bodové zatížení trámu

Síla připadající na trám je pak už jen daná plocha vynásobená plošnou tíhou.

$$G_1 = 2.4 \text{ m}^2 \cdot 5 \text{ kN/m}^2$$

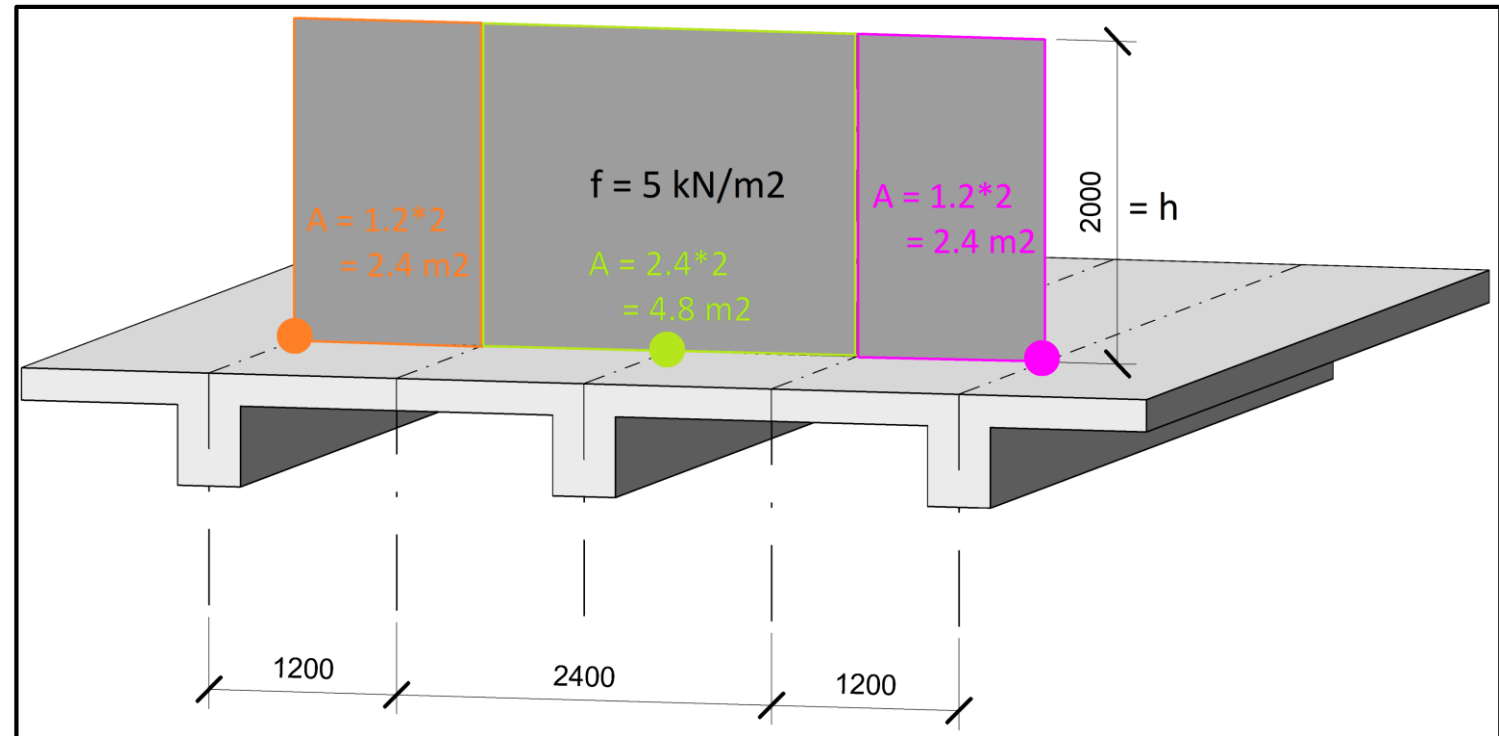
$$G_2 = 4.8 \text{ m}^2 \cdot 5 \text{ kN/m}^2$$

$$G_3 = 2.4 \text{ m}^2 \cdot 5 \text{ kN/m}^2$$

$$G_1 = 12 \text{ kN}$$

$$G_2 = 24 \text{ kN}$$

$$G_3 = 12 \text{ kN}$$



Plošná tíha stěny → Bodové zatížení trámu

Síla připadající na trám je pak už jen daná plocha vynásobená plošnou tíhou.

$$G_1 = 2.4 \text{ m}^2 \cdot 5 \text{ kN/m}^2$$

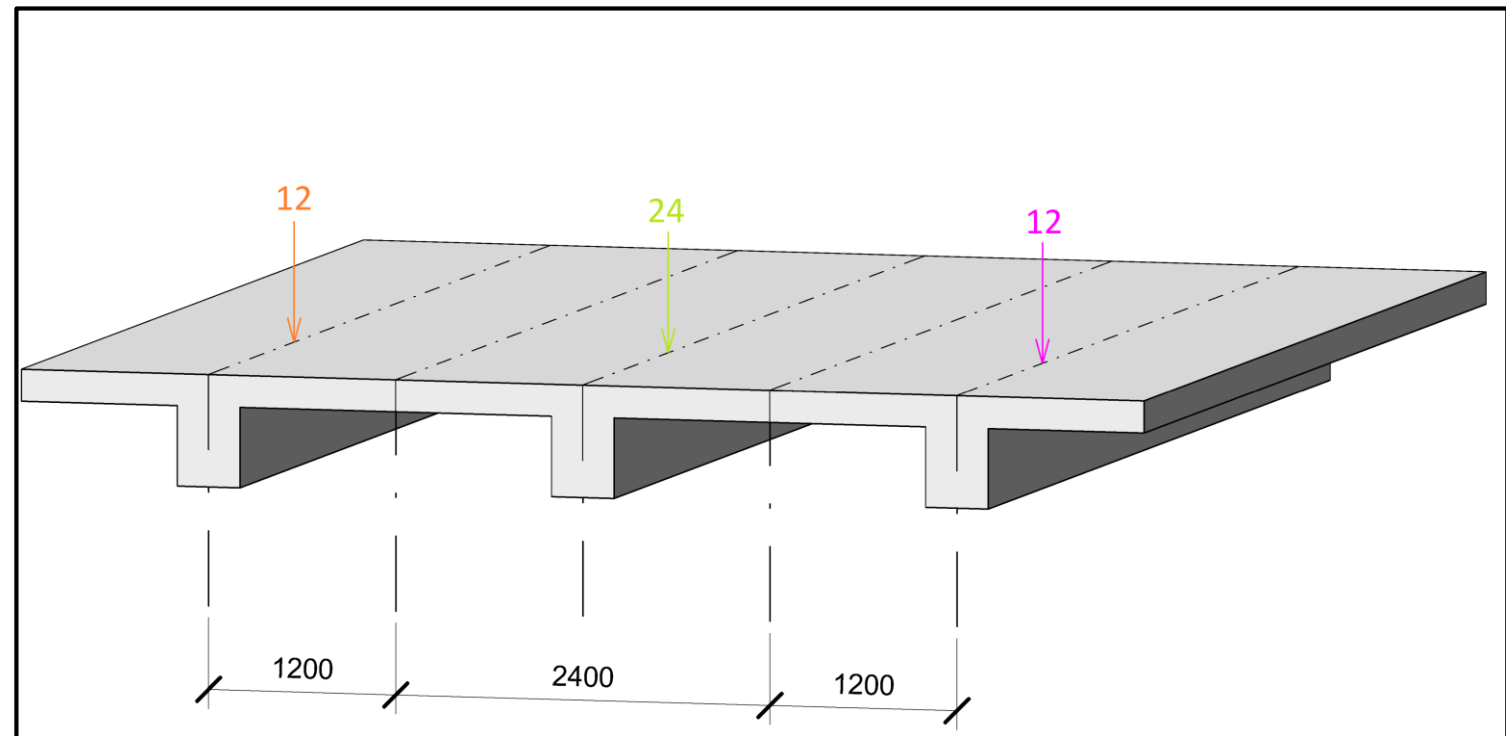
$$G_2 = 4.8 \text{ m}^2 \cdot 5 \text{ kN/m}^2$$

$$G_3 = 2.4 \text{ m}^2 \cdot 5 \text{ kN/m}^2$$

$$G_1 = 12 \text{ kN}$$

$$G_2 = 24 \text{ kN}$$

$$G_3 = 12 \text{ kN}$$



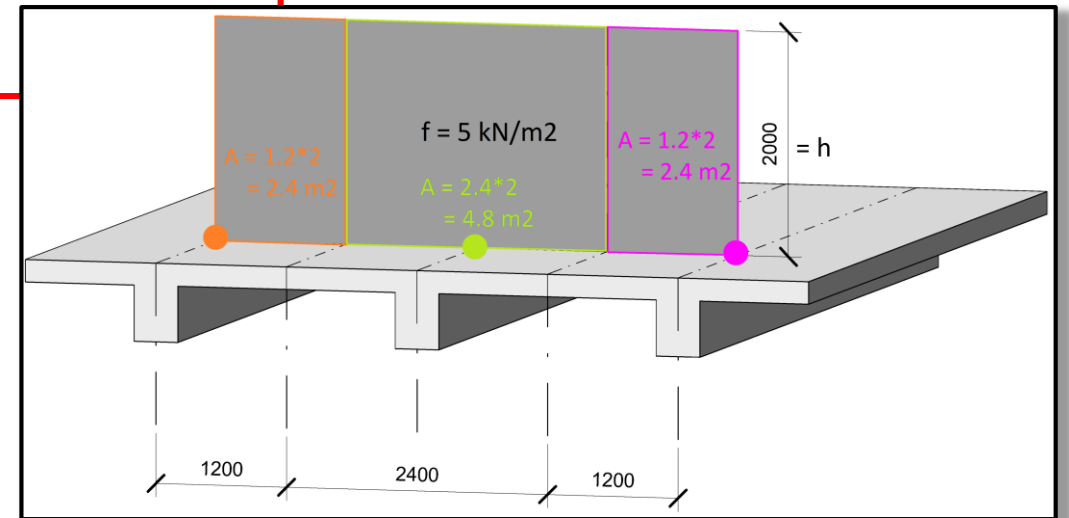
Plošná tíha stěny → Bodové zatížení trámu

Obecně tedy platí:

bodová síla = plošné zatížení × zatěžovací plocha

$$F = f_{pl} \cdot A_{pl}$$

$$[\text{kN}] = [\text{kN}/\text{m}^2] \cdot [\text{m}^2]$$



Vidíme, že „Násobíme tím rozměrem, kterého se chceme zbavit.“, protože násobíme pomocí plošných rozměrů stěny.

Shrnutí

Hmotnost →	Tíha	$F = m/100$
Objemová tíha →	Plošná tíha (zatížení)	$f_{pl} = \gamma \cdot h$
Plošná tíha stěny →	Liniová tíha (zatížení)	$f_{lin} = f_{pl}H$
Plošné zatížení desky →	Liniové zatížení trámu	$f_{lin} = f_{pl}B$
Objemová tíha trámu/sloupu →	Liniová tíha trámu/sloupu	$f_{lin} = \gamma b_{tr}h_{tr}$
Liniové zatížení →	Bodová síla	$F = f_{lin}L$
Tíha →	Plošná tíha (zatížení)	$g_{pl} = G/A_{pl}$
Tíha →	Liniová tíha (zatížení)	$g_{lin} = G/L$
Plošná tíha stěny →	Bodové zatížení trámu	$F = f_{pl}A_{pl}$

Shrnutí

Hmotnost →

Objemová tíha →

Plošná tíha stěny →

Plošné zatížení desky →

Objemová tíha

Liniová

Tíha

Plošná tíha

Liniová

Bodové zatížení trámy

Liniová tíha trámy/sloupu

Bodová síla

Plošná tíha (zatížení)

Liniová tíha (zatížení)

Bodové zatížení trámy

$$f_{pl} = f_{pl}H$$

$$f_{lin} = f_{pl}B$$

$$f_{lin} = \gamma b_{tr}h_{tr}$$

$$F = f_{lin}L$$

$$g_{pl} = G/A_{pl}$$

$$g_{lin} = G/L$$

$$F = f_{pl}A_{pl}$$

VŽDY NÁM MUSÍ SEDĚT JEDNOTKY!

díky za pozornost

Poděkování

Děkuji **Radku Štefanovi, Tomáši Trtíkovi, Romanu Chylíkovi a Hance Schreiberové** za časté konzultace při vypracovávání prezentace a **Stáňovi Zažirejovi** za poskytnutí vizualizací a obrázků.

Děkuji **Kláře Hobzové** za cenné podněty k doplnění prezentace.

Děkuji **Petru Bílému a Martinovi Tipkovi** za vytvoření a udržování oficiálních podkladů, ze kterých vychází tato prezentace.

[a v neposlední řadě, děkuji divákům v poslední řadě](#)