



Úloha 3 – Železobetonový sloup

Únosnost a posouzení průřezu namáhaného M+N

ZKRÁCENÁ prezentace k cvičení z předmětu NNKB (paralelka Štefan)

Náplň prezentace

V této prezentaci je popsán postup posouzení průřezu namáhaného kombinací normálové síly a ohybového momentu.

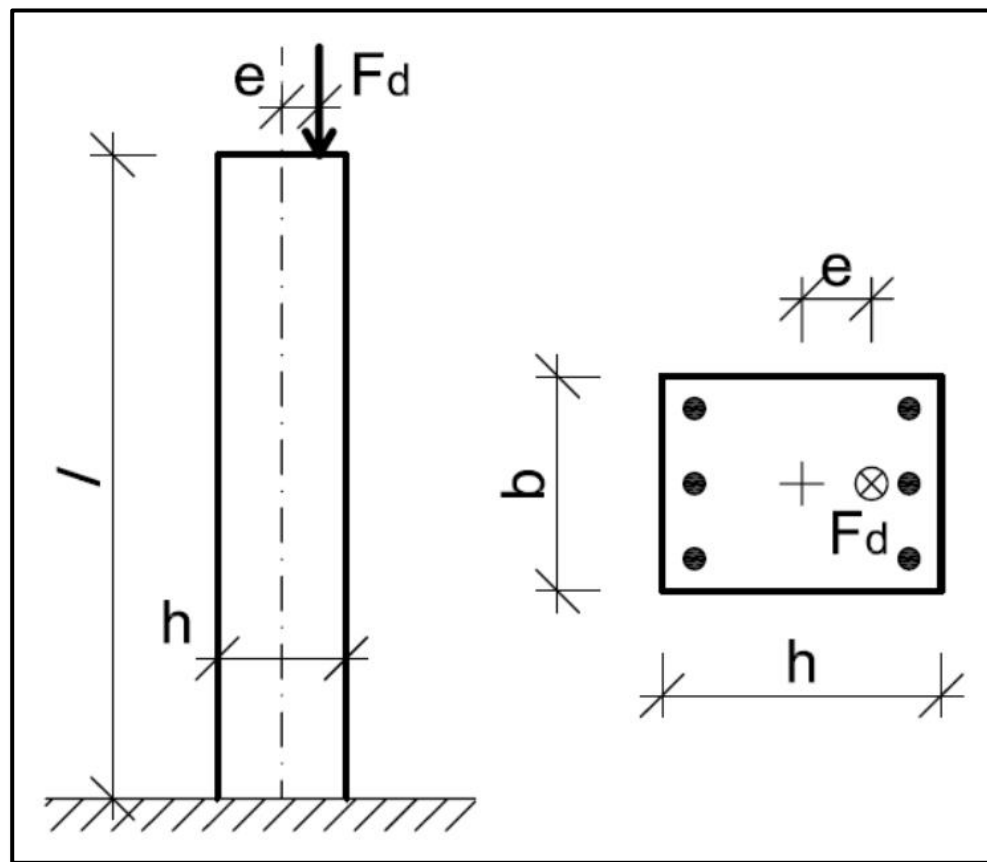
Součástí posouzení je postup stanovení únosnosti $[N_{Rd}, M_{Rd}]$ průřezu namáhaného kombinací normálové síly a ohybového momentu.

V této prezentaci je uveden pouze zkrácený výklad k výpočtu a posouzení. Podrobnou prezentaci s teoretickým základem najdete [zde](#).

Zadání Úlohy 3

Zadání Úlohy 3

Železobetonový sloup zatížený excentricky* působící normálovou silou.



Zadání Úlohy 3

Pro zadaný železobetonový sloup o rozměrech $b \times h \times l$ zatížený normálovou silou F_d na rameni e navrhnete výztuž a průřez sloupu s výztuží posuďte pomocí interakčního diagramu.

$$b = \dots \text{ mm}$$

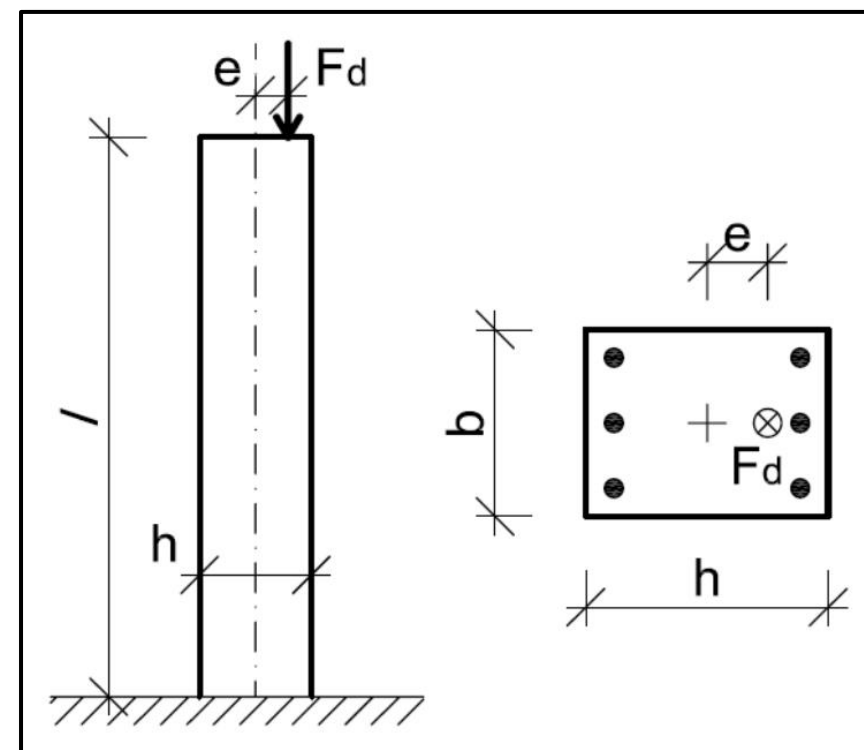
$$h = \dots \text{ mm}$$

$$l = \dots \text{ mm}$$

$$F_d = \dots \text{ kN}$$

$$e = \dots \text{ mm}$$

Materiály a tloušťku krycí vrstvy uvažujeme shodné jako v úloze 2.



Zadání Úkolu 3.2

Naším úkolem je

- vytvořit **interakční diagram průřezu*** s navrženou výztuží,
- **posoudit**, zda průřez vyhovuje pro zadané namáhání od zatížení (normálovou sílu a ohybový moment) – tj. zda nedojde ke kolapsu.

Postup výpočtu únosnosti prvku namáhaného prostým ohybem

Únosnost prostě ohýbaného prvku

U prostě ohýbaného prvku máme zadaný působící moment M_{Ed} a musíme určit únosnost M_{Rd} a pomocí něj průřez posoudit ($M_{Ed} \leq M_{Rd}$)*. Postup výpočtu únosnosti je následující:

- 1) Určit **výšku** **tlačené oblasti** (z rovnosti $F_c = F_s \dots x = \frac{A_s f_{yd}}{0.8 b f_{cd}}$).
- 2) Určit **přetvoření výztuže** (volíme, a později ověřujeme, $\varepsilon_s \geq \varepsilon_{yd}$).
- 3) Vypočítat **napětí ve výztuži** ($\sigma_s = f_{yd}$).
- 4) Vypočítat **síly** v průřezu ($F_c = 0.8 x b f_{cd}$ a $F_s = A_s f_{yd}$).
- 5) Vypočítat **ohybovou únosnost** ($M_{Rd} = A_s f_{yd} (d - 0.4 x)$).

Postup výpočtu únosnosti prvku namáhaného
kombinací $N + M$

Únosnost prvku namáhaného $N + M$

Postup výpočtu pro prostě ohýbaný prvek platí i pro **únosnost prvku namáhaného kombinací M_{Ed} a N_{Ed}** .

- 1) Určit **výšku tlačené oblasti**.
- 2) Určit **přetvoření výztuže**.
- 3) Vypočítat **napětí ve výztuži**.
- 4) Vypočítat **síly v průřezu**.
- 5) Vypočítat **normálovou a ohybovou únosnost**.

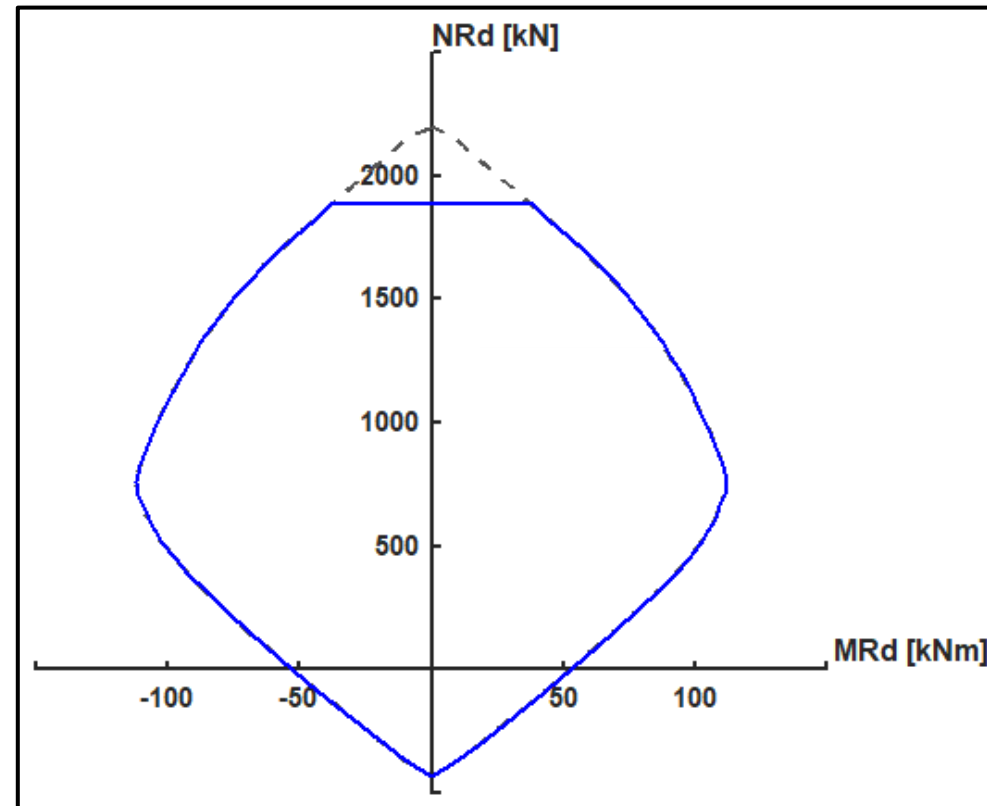
U namáhání kombinací $M + N$ se ale **lišší způsob určení výšky tlačené oblasti a přetvoření výztuže!**

Interakční diagram

Interakční diagram průřezu

Pro posouzení průřezu **potřebujeme vytvořit interakční* diagram průřezu.**

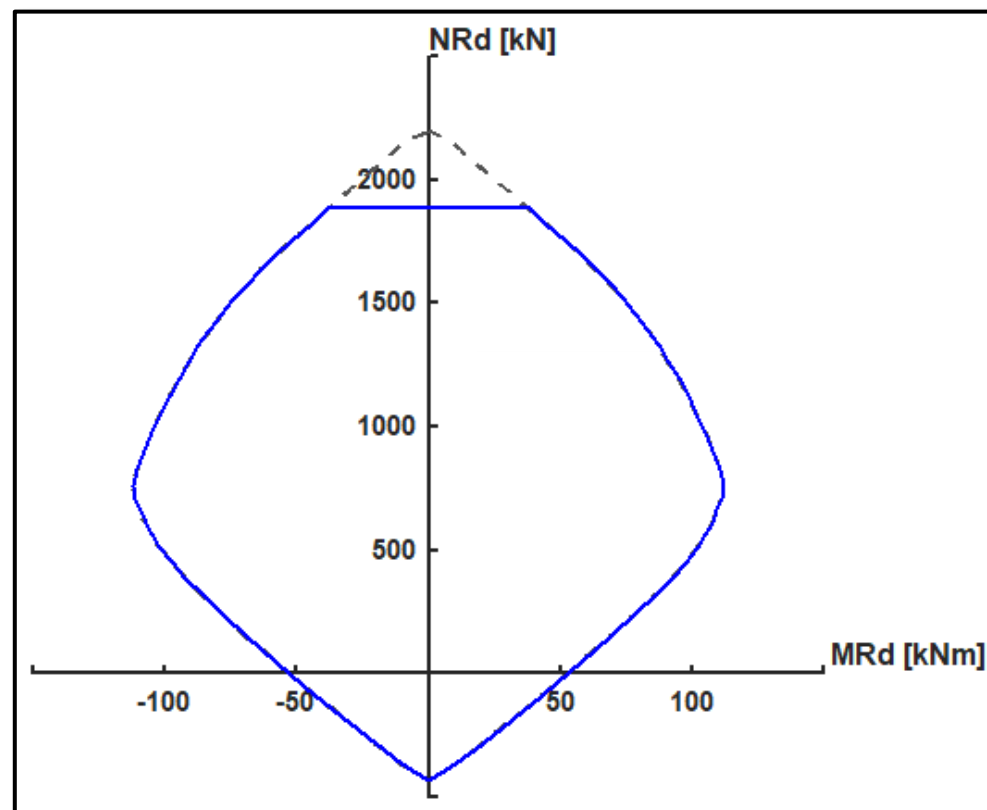
Proč? K čemu nám bude?



Interakční diagram průřezu

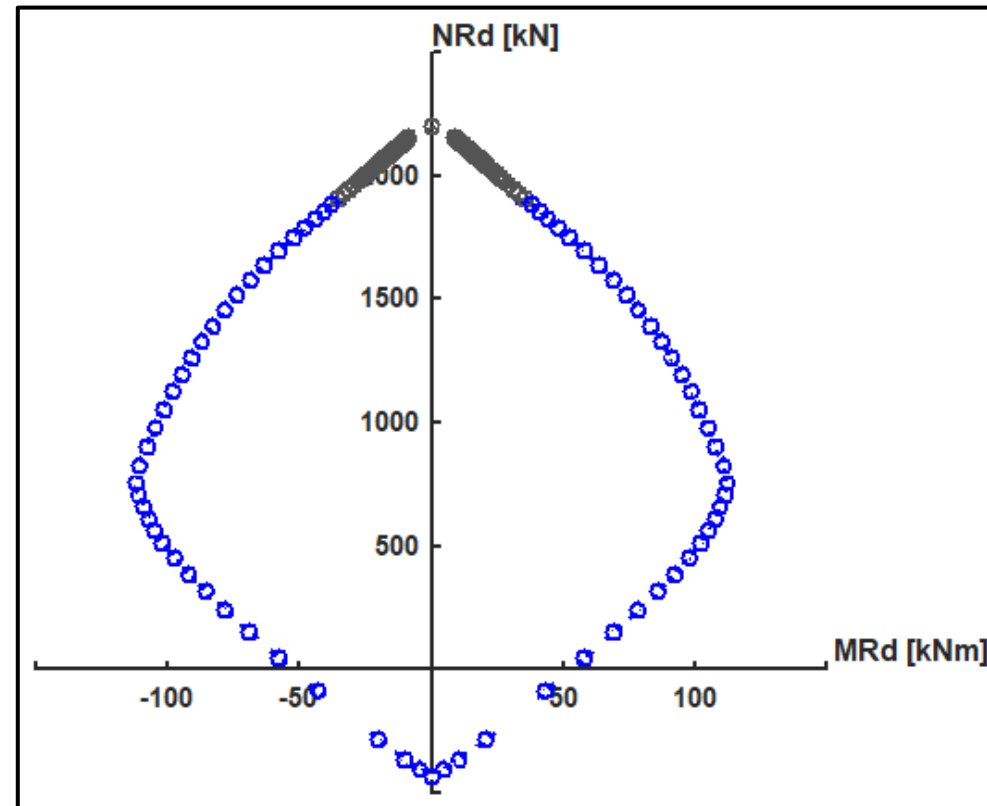
Interakční diagram průřezu (IDP) je **křivka popisující únosnost průřezu pro všechny různé kombinacích namáhání $M + N$.**

Jakto?



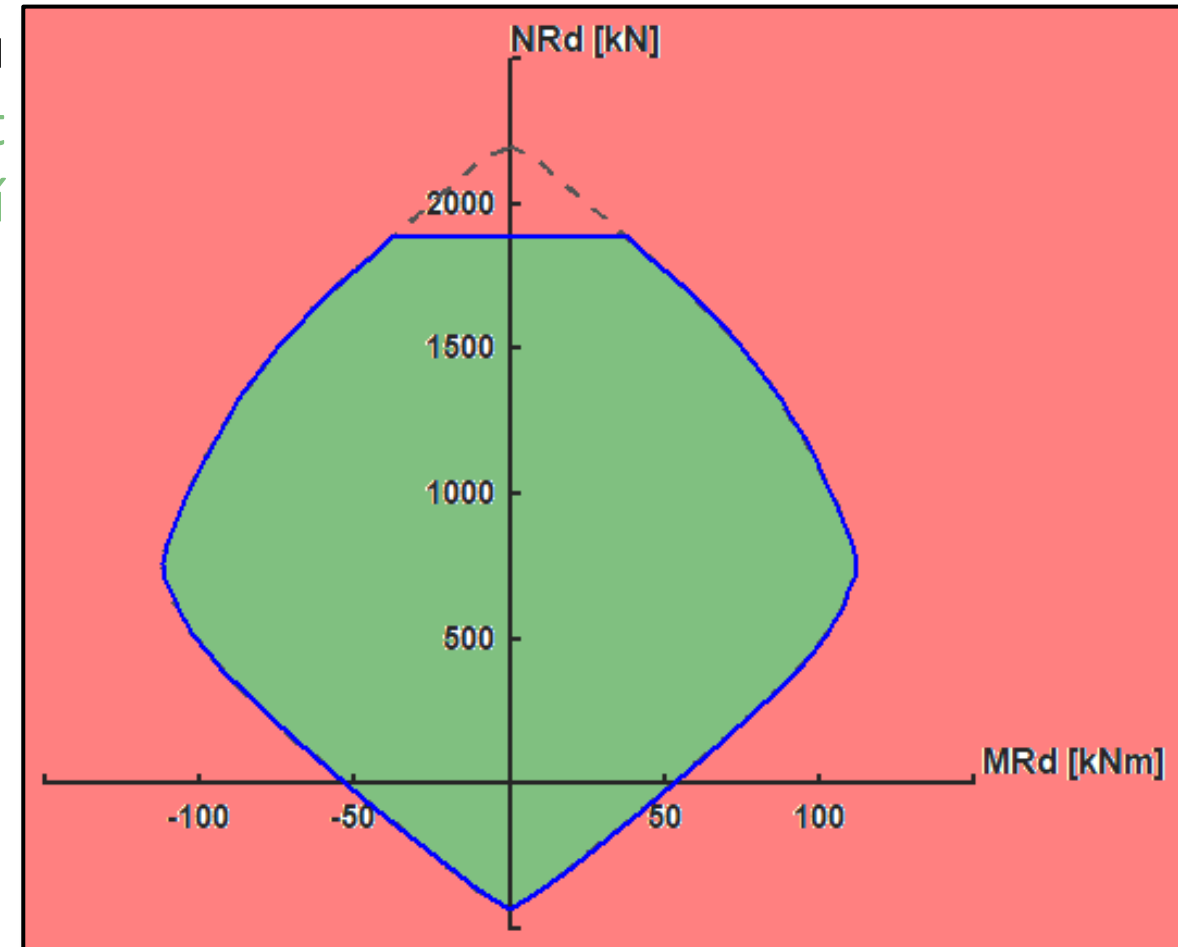
Interakční diagram průřezu

Interakční diagram průřezu (IDP) je **křivka složená z bodů, kde každý jednotlivý bod popisuje únosnost průřezu $[M_{Rd}, N_{Rd}]$ při dané konkrétní kombinaci namáhání $M + N$.**



Posouzení pomocí interakčního diagramu

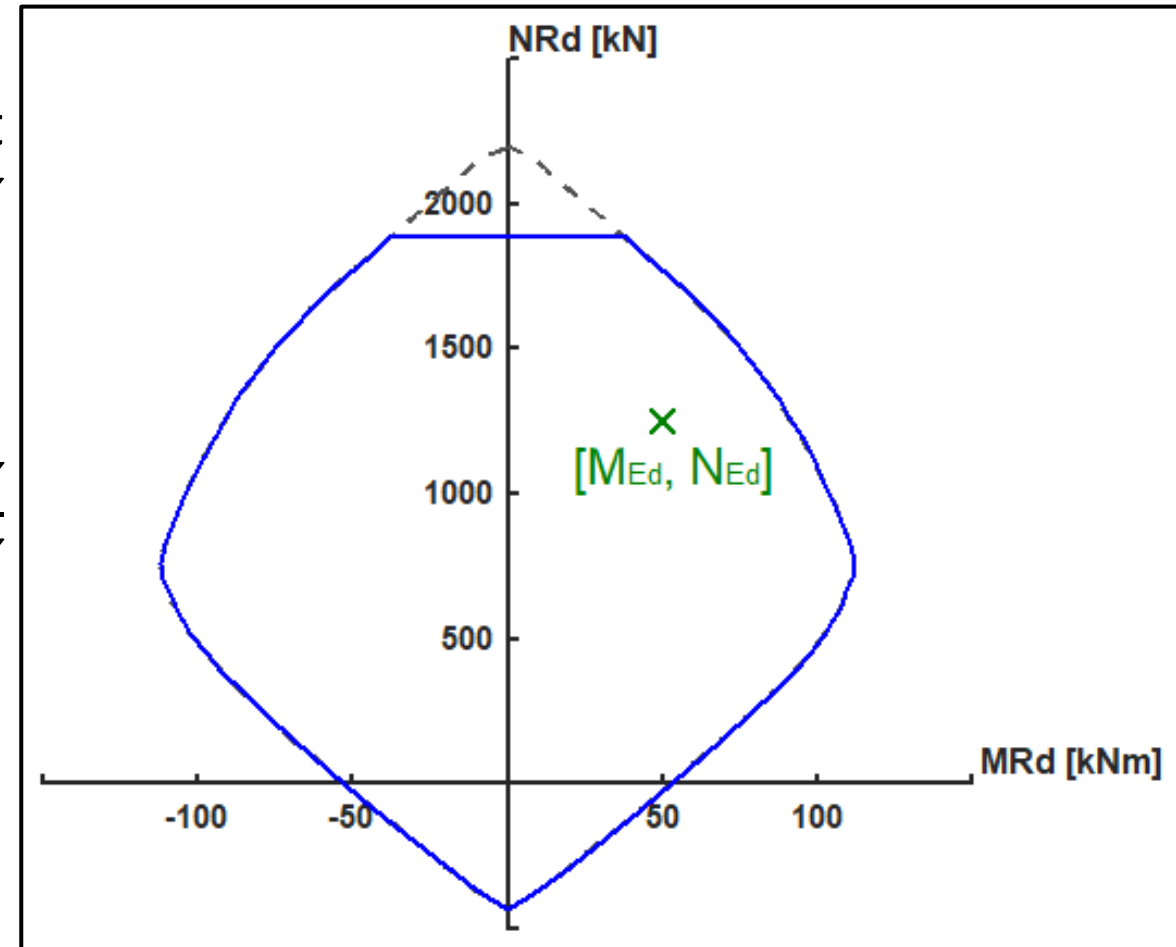
Jelikož interakční diagram průřezu znázorňuje únosnost průřezu, pak oblast uvnitř diagramu obsahuje vyhovující namáhání.



Posouzení průřezu namáhaného $M + N$

Jelikož interakční diagram průřezu znázorňuje únosnost průřezu, pak oblast uvnitř diagramu obsahuje vyhovující namáhání.

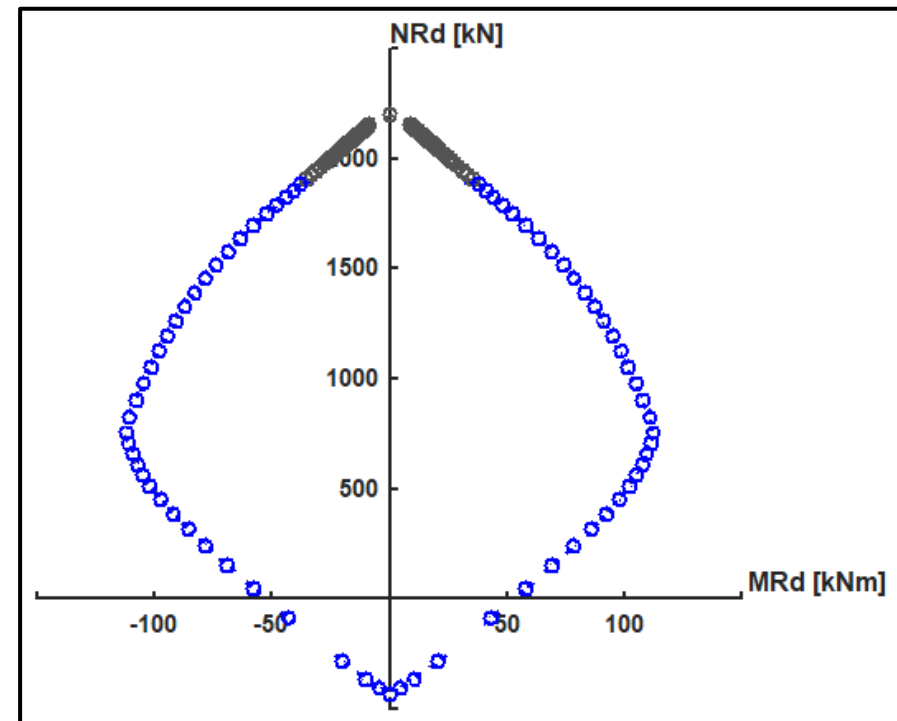
→ Pokud bod znázorňující působící síly leží uvnitř diagramu, jsou působící síly menší než únosnost a návrh vyhovuje.



Sestrojení interakčního diagramu

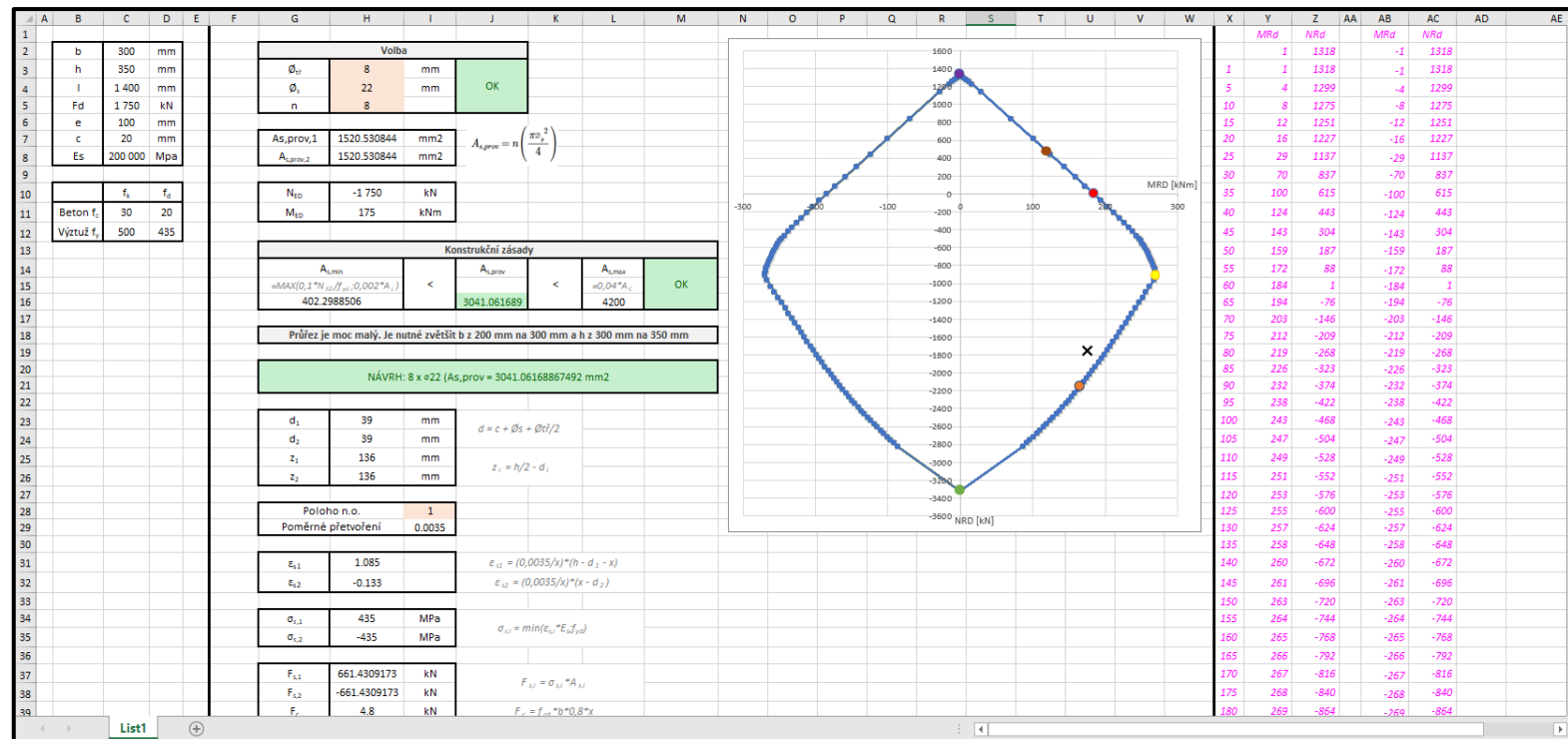
Sestrojení interakčního diagramu

Pro posouzení průřezu potřebujeme sestavit interakční diagram. Ten můžeme sestavit tak, že spočítáme únosnost pro všechny možné polohy neutrální osy.



Sestrojení interakčního diagramu

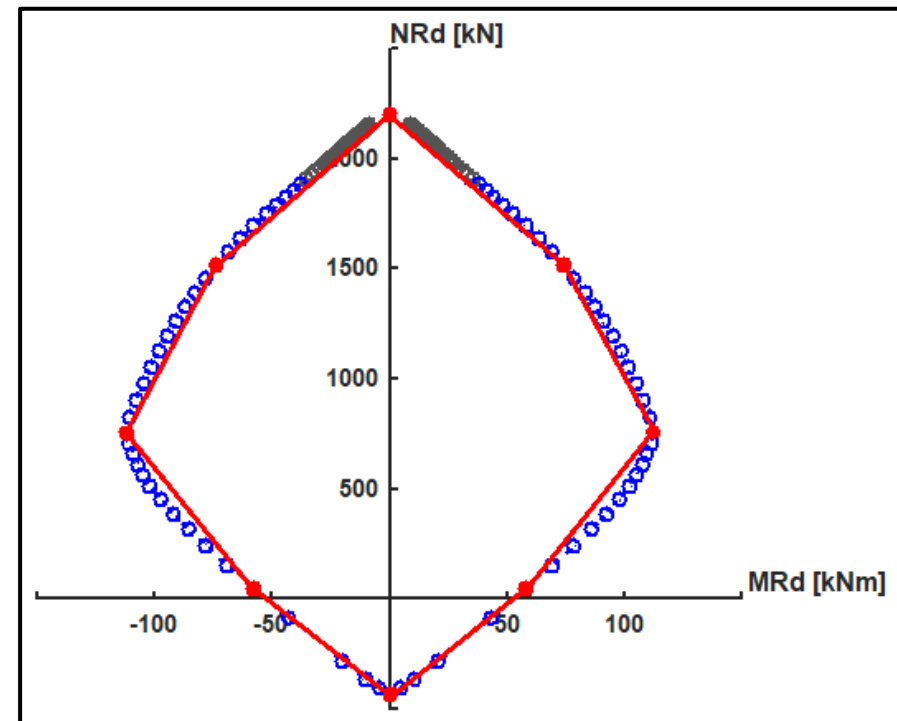
Při použití počítače (např. Excelu) je možné relativně rychle vypočítat únosnosti pro velké množství různých poloh neutrální osy. Tím získáme velké množství bodů a můžeme sestavit skutečný interakční diagram.



Sestrojení bodového interakčního diagramu

Při ručním výpočtu by ale vypočítat únosnosti pro velké množství různých poloh neutrální osy trvalo dlouho.

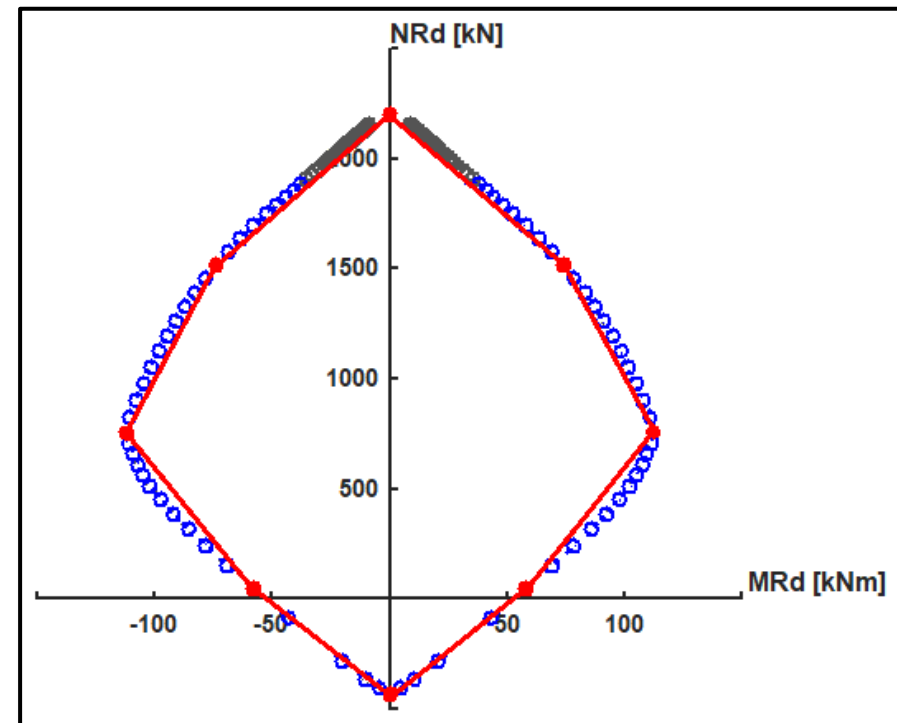
Když se ale podíváme na tvar diagramu tak vidíme, že **stačí spočítat několik „významných“ bodů a ty spojit úsečkami.**



Bodový interakční diagram

Pro posouzení průřezu použijeme tento rychlejší (a bezpečnější) bodový interakční diagram.

A jaké „významné“ body vypočítáme?



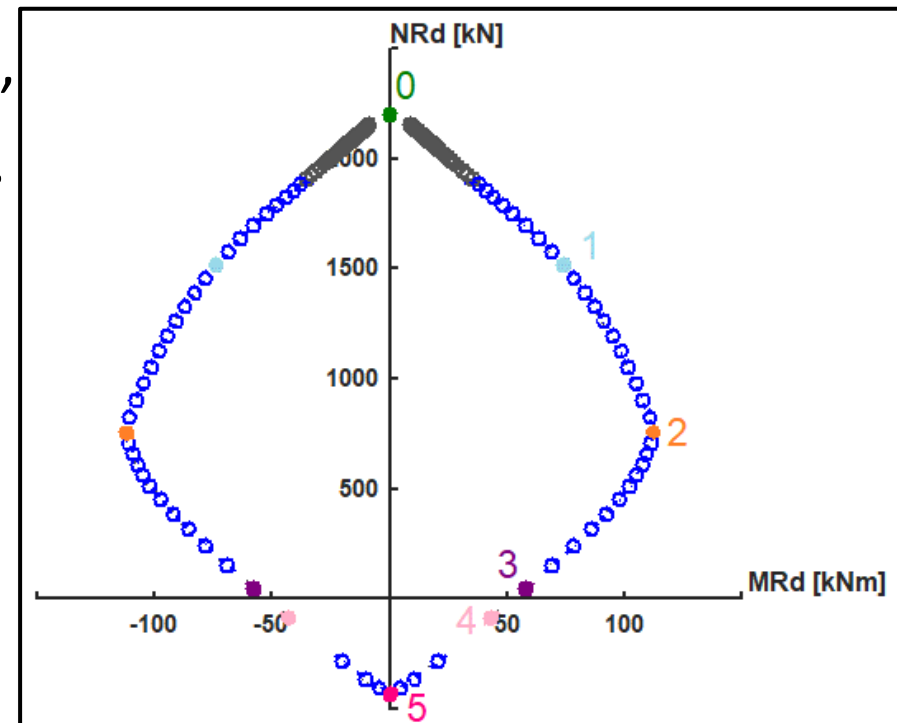
Bodový interakční diagram

Nejdůležitější jsou body zvláštního namáhání:

- bod 2: maximální momentová únosnost ($M_{Rd,max}$),
- bod 3: prostý ohyb ($N_{Rd} = 0$),
- bod 0: maximální únosnost v tlaku ($M_{Rd} = 0$),
- bod 5: maximální únosnost v tahu ($M_{Rd} = 0$).

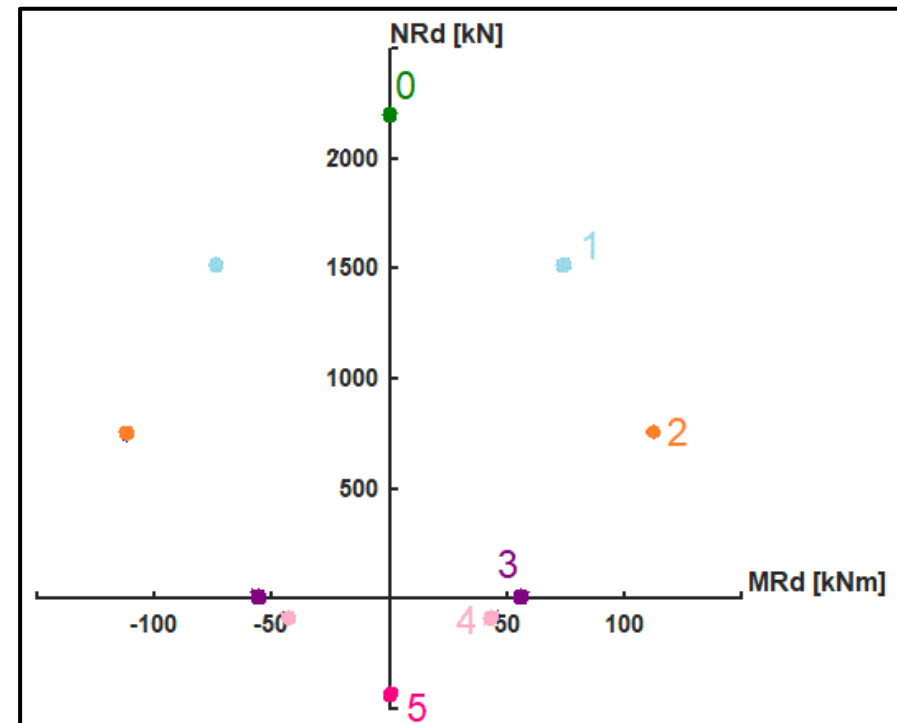
Pro zpřesnění se hodí vypočítat další dva zvláštní body

- bod 1 – nulové přetvoření dolní výztuže,
- bod 4 – nulové přetvoření horní výztuže.



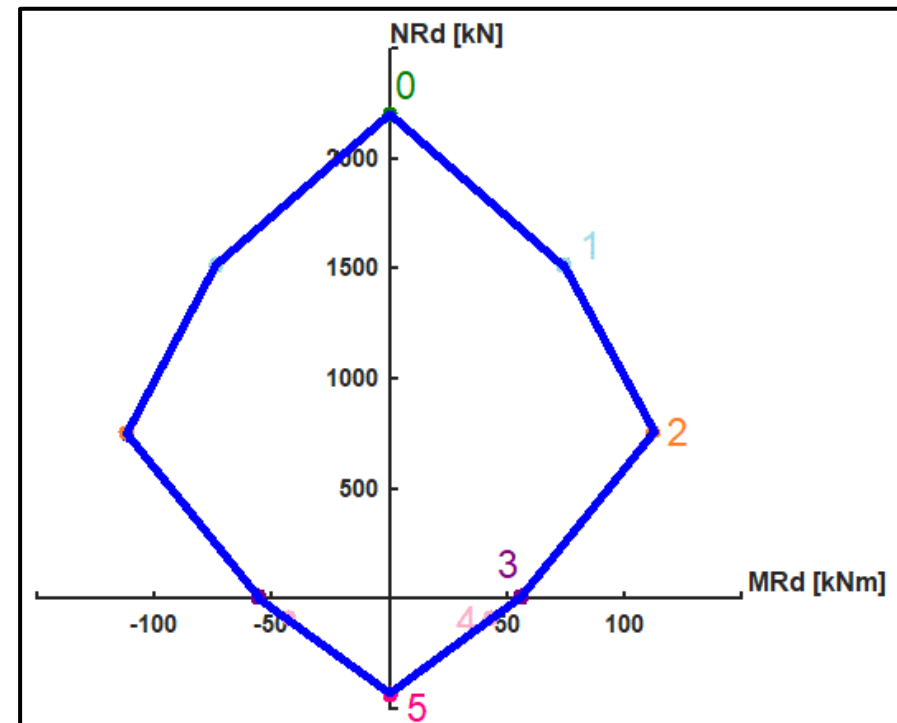
Sestrojení bodového interakčního diagramu

Ve chvíli, kdy máme vypočítané únosnosti pro různé druhy namáhání (body 0 až 5), můžeme tyto body vynést do grafu.



Sestrojení bodového interakčního diagramu

Spojením bodů dostaneme **bodový interakční diagram**.



Výpočet bodu interakčního diagramu

Výpočet bodu interakčního diagramu

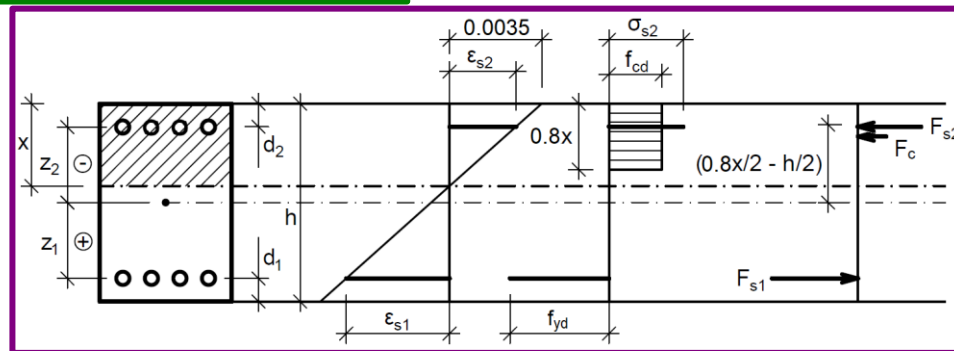
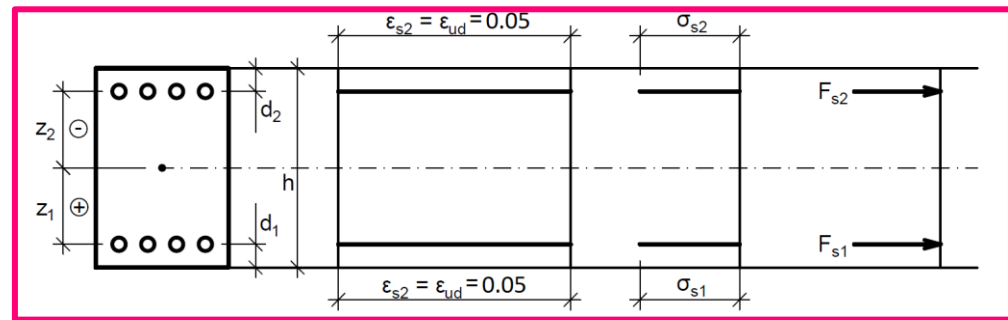
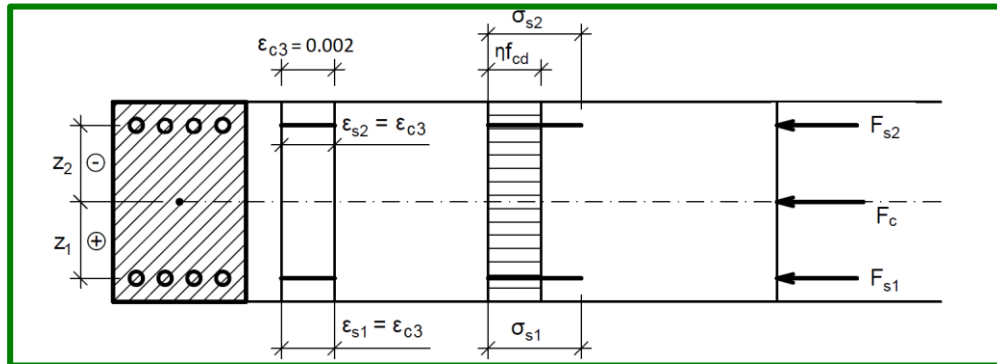
Výpočet bodu interakčního diagramu znamená výpočet únosnosti. Postup výpočtu únosnosti je stejný jako při prostém ohybu, tj:

- 1) Určit **výšku tlačené oblasti**.
- 2) Určit **přetvoření výztuže**.
- 3) Vypočítat **napětí ve výztuži**.
- 4) Vypočítat **síly v průřezu**.
- 5) Vypočítat **normálovou a ohybovou únosnost**.

U namáhání kombinací $M + N$ se ale **liší způsob určení výšky tlačené oblasti a přetvoření výztuže!**

Výpočet bodu interakčního diagramu

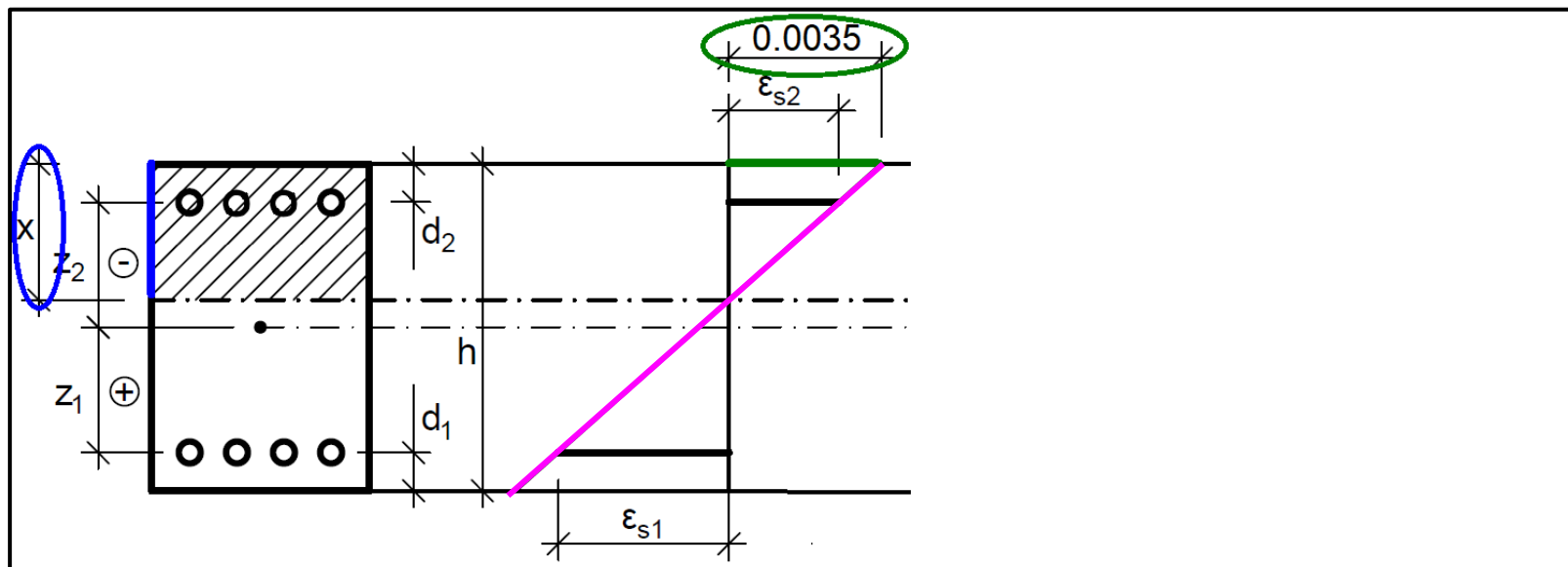
Každý bod vyjadřuje únosnost při daném (zvoleném) typu namáhání – např. **prostý ohyb**, **dostředný tlak**, **dostředný tah** atd.



Prvním krokem při výpočtu únosnosti je tedy **volba řešeného namáhání**.

Výpočet bodu interakčního diagramu

Způsob namáhání průřezu vždy definujeme tak, že zadáváme průběh přetvoření průřezu při kolapsu prvku, a to pomocí zvolené polohy neutrální osy (tj. výšky tlačené oblasti) a zvoleného přetvoření krajních vláken.



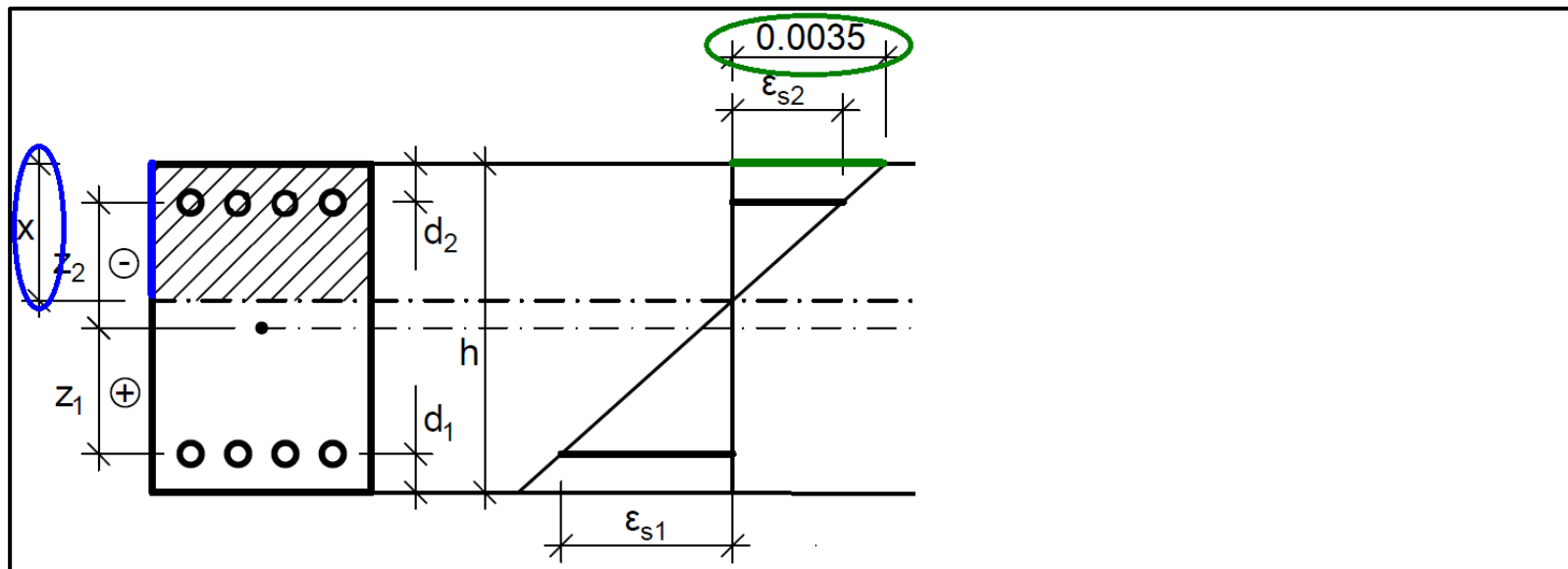
Průběh přetvoření průřezu

Polohu **neutrální osy** si sami volíme*.

Poměrné přetvoření **krajních vláken** $\epsilon_{c,max}$ je dáno normou jako:

- **0.0035** v případě **částečně taženého průřezu**,
- **0.002** v případě **dostředně tlačенého průřezu**†.

* Podle toho, jaký způsob namáhání řešíme. Např. u prostého ohybu si polohu neutrální osy „volíme“ tak, aby platilo $N = 0$.
Více k určení polohy neutrální osy dále v prezentaci.

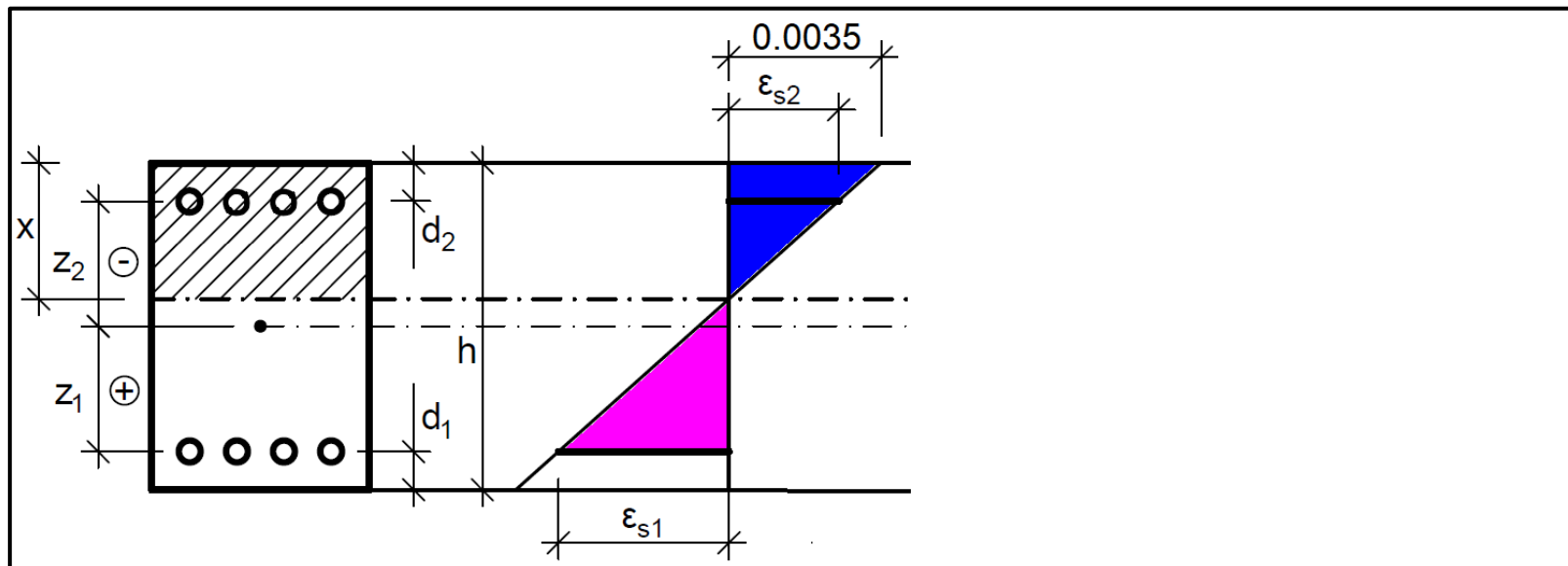


† U **nedostředně** tlačенého průřezu je přetvoření krajních vláken $0.002 \left(\frac{x}{x - \frac{3h}{7}} \right)$. Více viz [přetvoření krajních vláken](#).

Přetvoření výztuže

Když známe průběh přetvoření a polohu výztuže můžeme vypočítat* přetvoření výztuže

$$\varepsilon_{s1} = \frac{0.0035}{x} (h - d_1 - x).$$

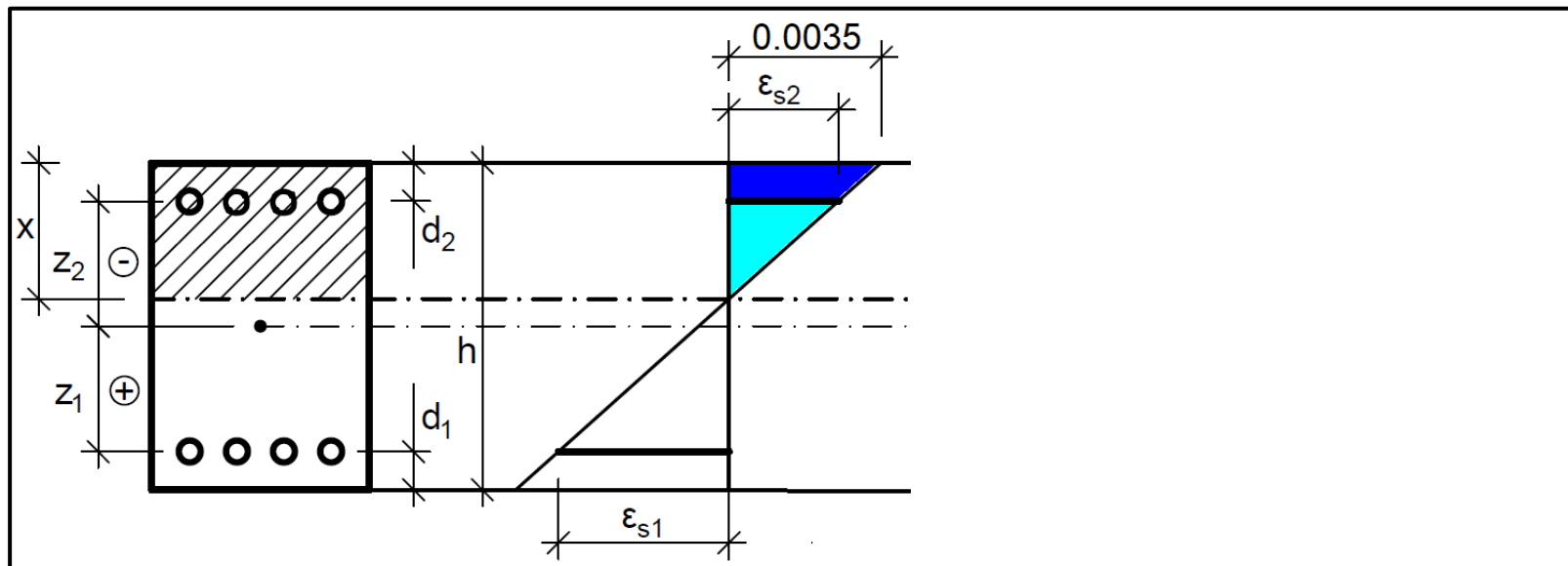


* z podobnosti trojúhelníků

Přetvoření výztuže

Když známe průběh přetvoření a polohu výztuže můžeme vypočítat* přetvoření výztuže

$$\varepsilon_{s2} = \frac{0.0035}{x} (x - d_2).$$

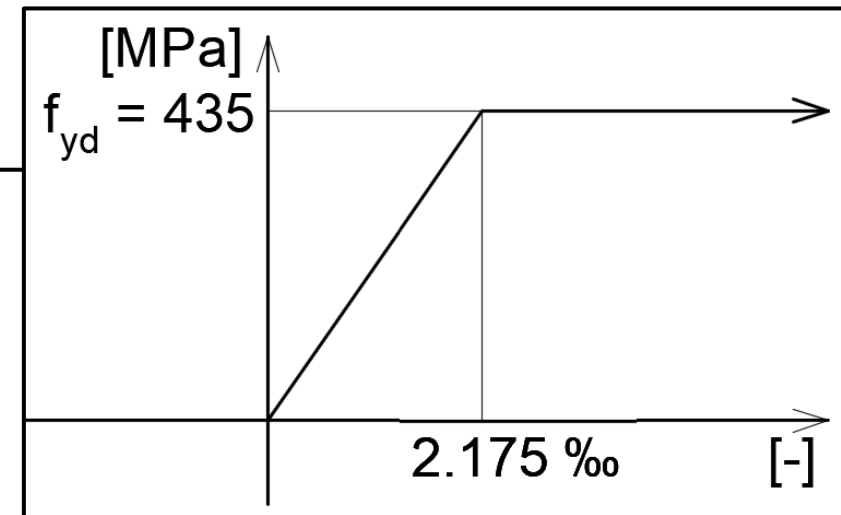
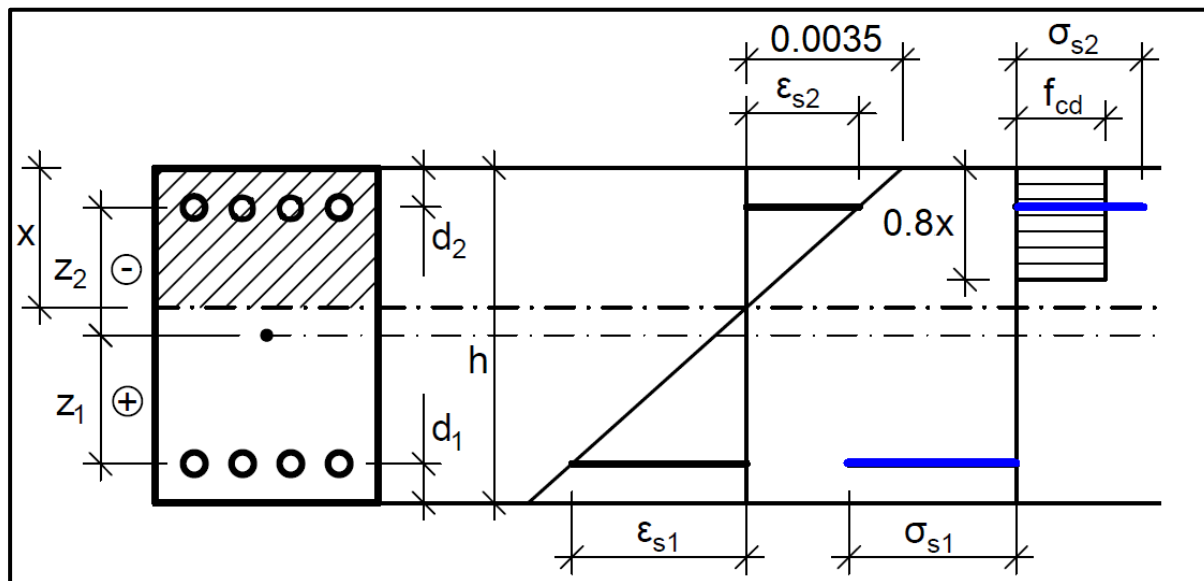


* z podobnosti trojúhelníků

Napětí ve výztuži

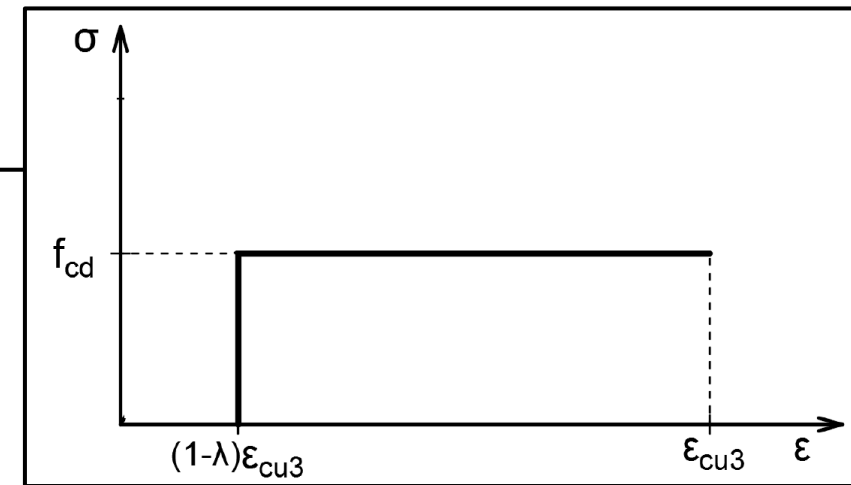
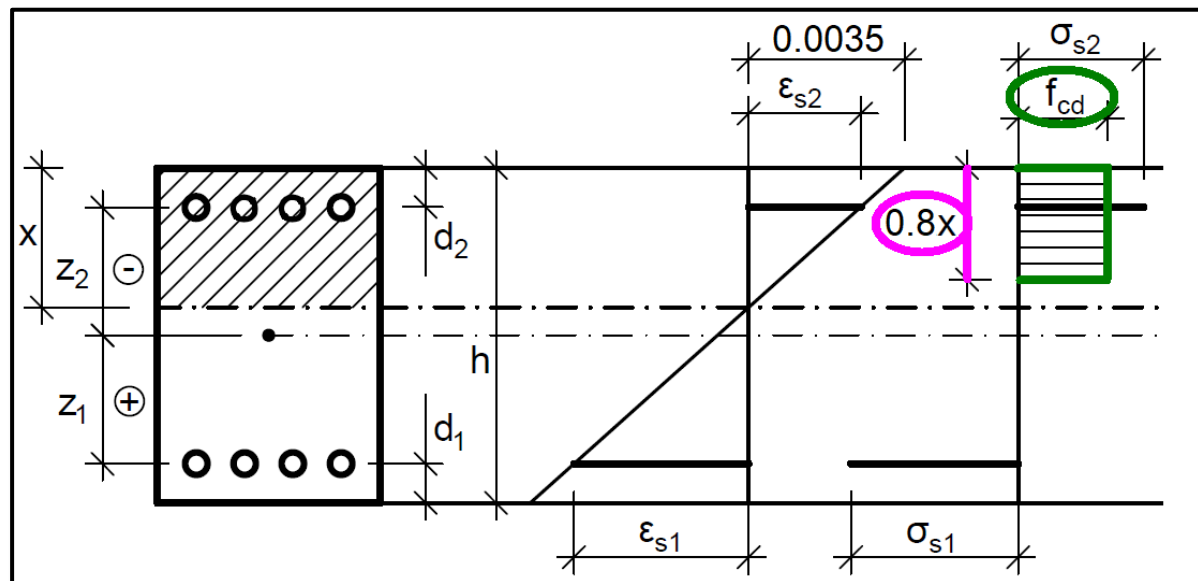
Stejně jako u desky a trámu, používáme zjednodušený pracovní diagram oceli, kdy uvažujeme, že napětí v oceli roste lineárně do meze kluzu a pak zůstává konstantní.
Napětí ve výztuži vypočteme pomocí vztahu

$$\sigma_{s,i} = \text{sign}(\varepsilon_{s,i}) \cdot \min(|\varepsilon_{s,i}| E_s; f_{yd}) .$$



Napětí v betonu

Stejně jako u desky a trámu, používáme zjednodušený pracovní diagram betonu, kdy uvažujeme, že **napětí v betonu je konstantní o hodnotě f_{cd} na redukované výšce $0.8x$.**

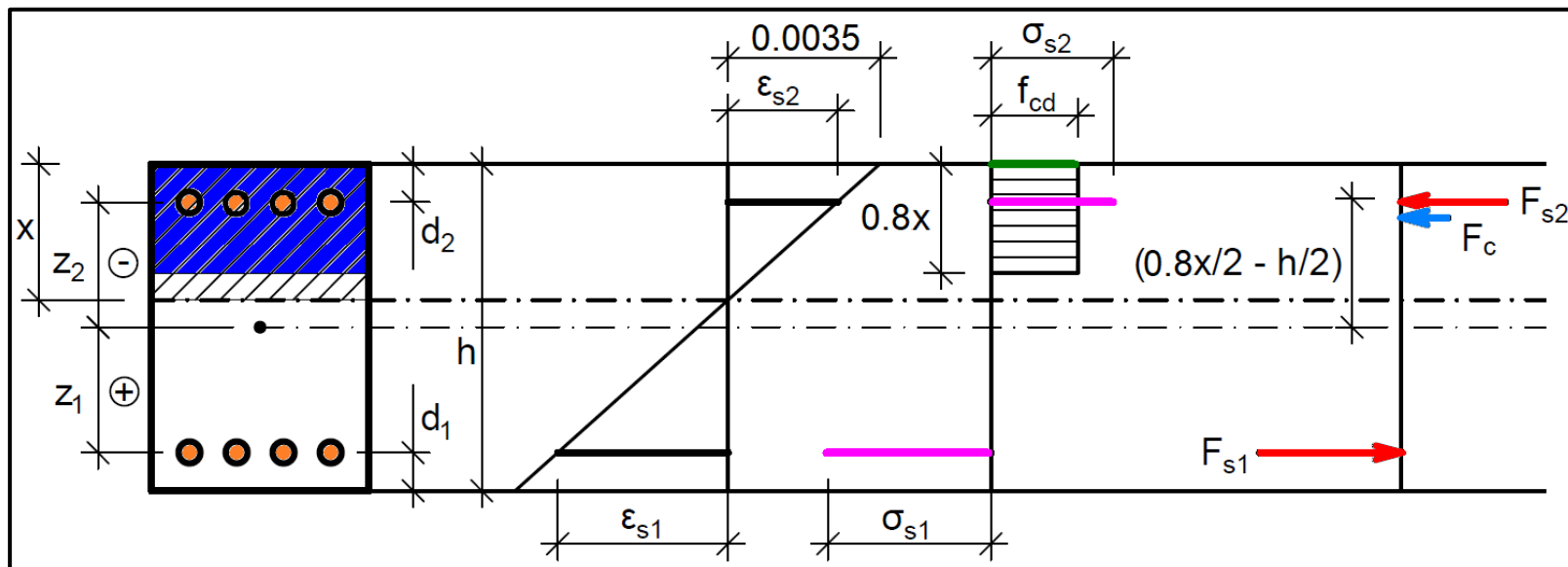


Síly v průřezu

Síly ve výztužích i sílu v tlačném betonu můžeme určit jako napětí \times plocha, tedy pomocí vztahů

$$F_{s,i} = \sigma_{s,i} A_{s,i}$$

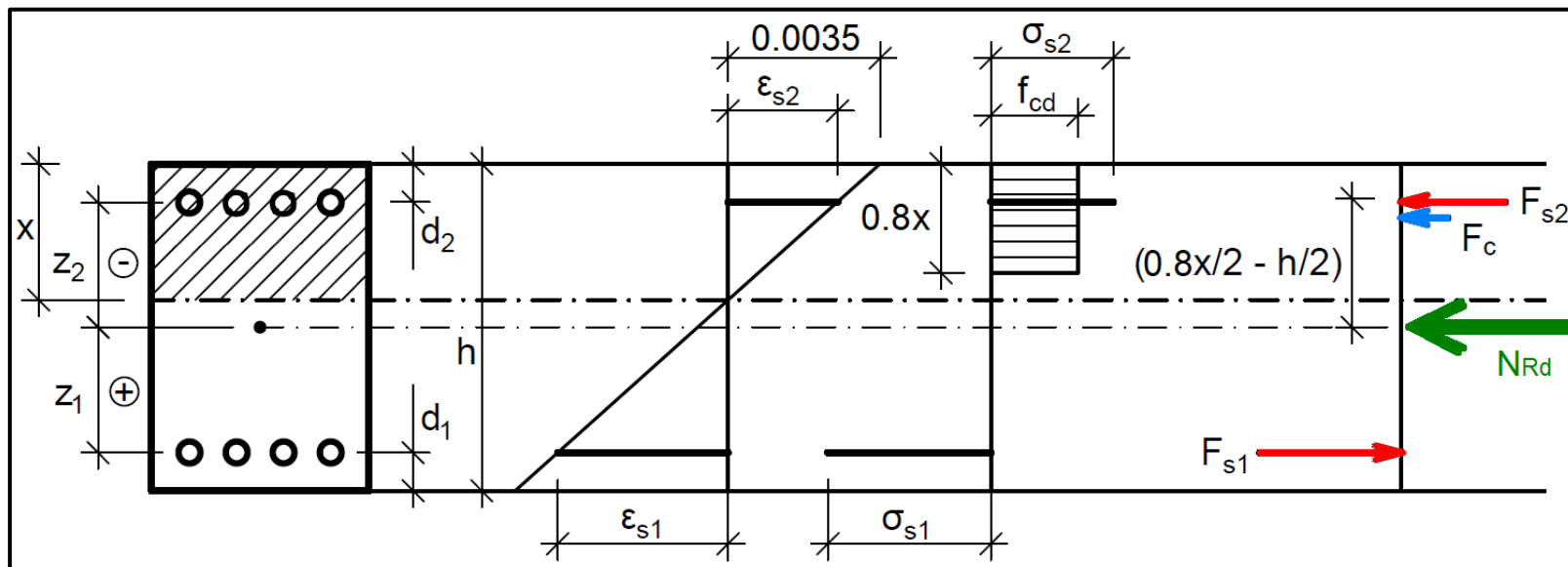
$$F_c = f_{cd} b 0.8x.$$



Normálová únosnost N_{Rd}

Počítáme stav, kdy dochází ke kolapsu průřezu. Síly $F_{s,i}$ a F_c jsou tedy síly v průřezu při kolapsu průřezu.

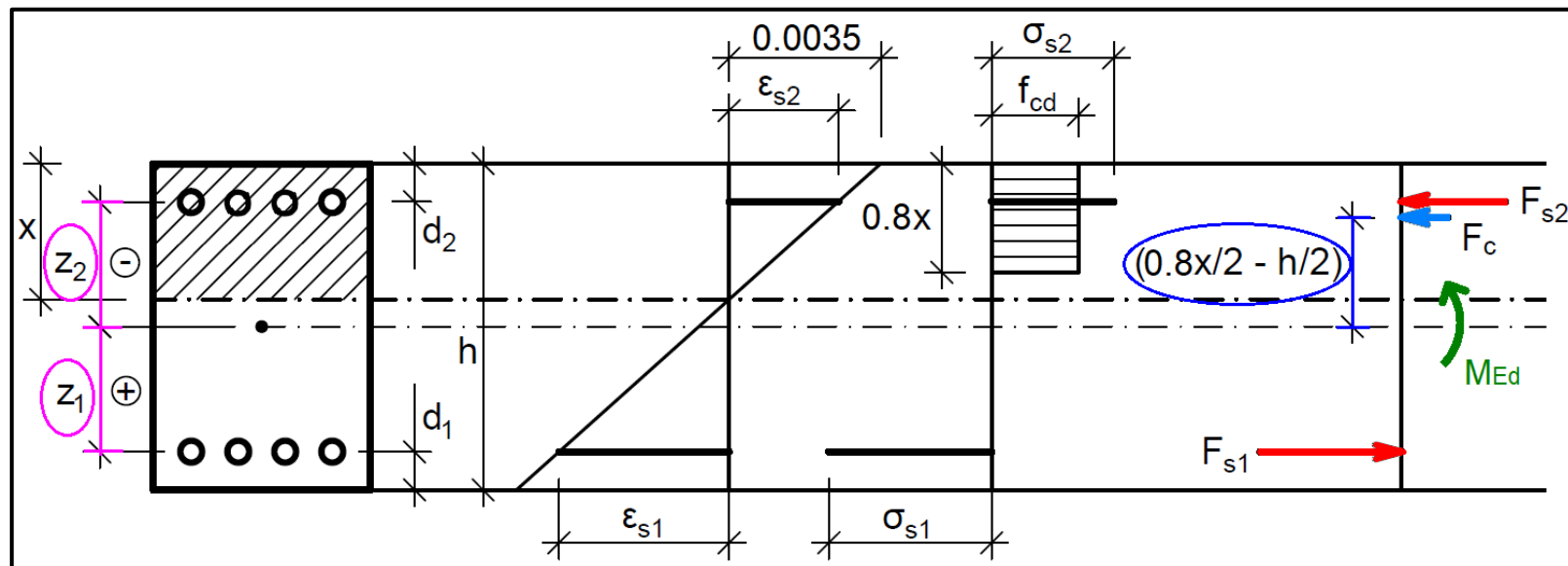
Když uděláme sumu těchto sil, získáme celkovou osovou sílu v průřezu při kolapsu průřezu, což je normálová únosnost průřezu.



Momentová únosnost M_{Rd}

Síly v průřezu ($F_{s,i}$ a F_c) působí mimo těžiště průřezu. Vzhledem k těžišti tedy vyvozují určitý momentový účinek.

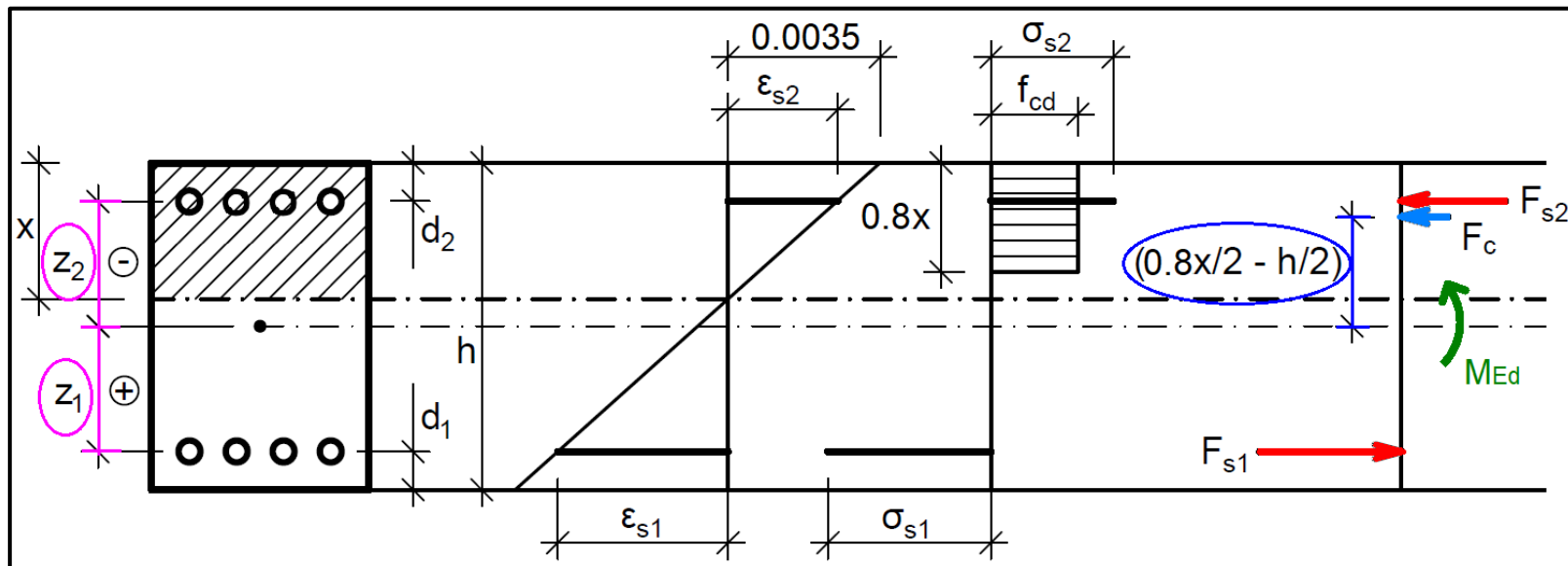
Momentová únosnost je součet momentových účinků sil v průřezu k jeho těžišti.



Momentová únosnost M_{Rd}

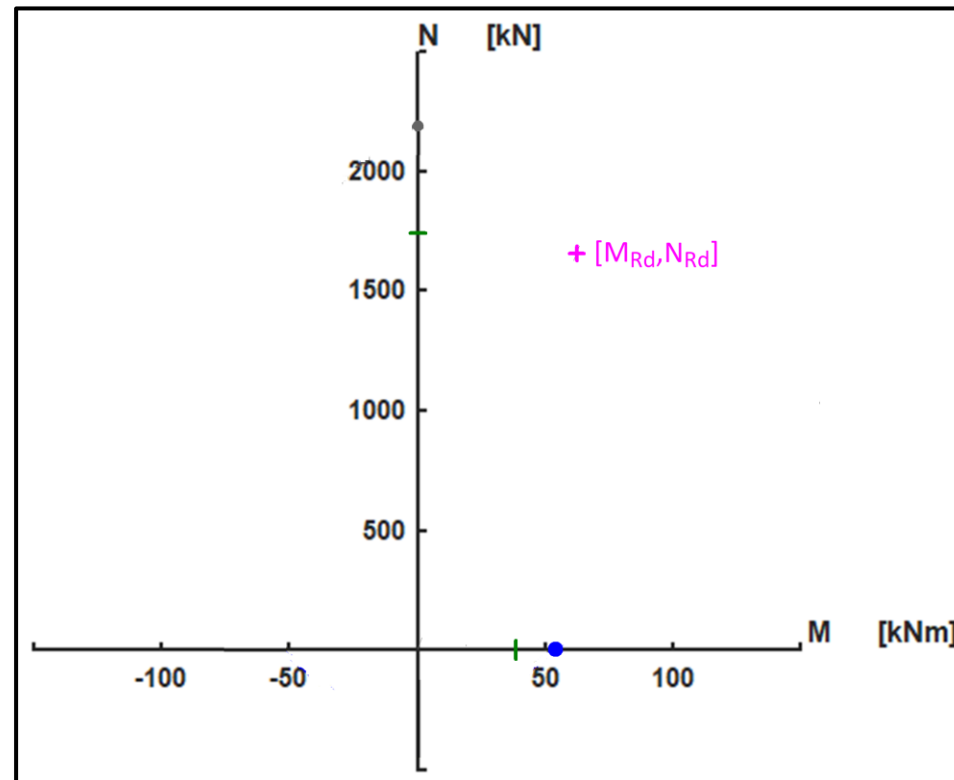
Momentovou únosnost tedy vypočítáme pomocí vztahu

$$M_{Rd} = F_{s1}z_1 + F_c \left(\frac{h}{2} - \frac{0.8x}{2} \right) + F_{s2}z_2.$$



Bod interakčního diagramu (únosnost)

Po výpočtu normálové a momentové únosnosti máme hotovo – **známe únosnost průřezu** při daném zvoleném namáhání a **známe tedy polohu bodu** na grafu interakčního diagramu.



Souhrn postupu

- 0) Zvolit výšku tlačené oblasti x .
- 1) Vypočítat přetvoření výztuže ε_{s1} a ε_{s2} .
- 2) Vypočítat napětí ve výztuži σ_{s1} a σ_{s2} .
- 3) Vypočítat sílu v betonu a síly ve výztuži F_c , F_{s1} a F_{s2} .
- 4) Vypočítat normálovou únosnost N_{Rd} .
- 5) Vypočítat momentovou únosnost M_{Rd} .

Souhrn vztahů

x – sami si volíme	$z_1 = 0.5h - d_1$	$z_2 = 0.5h - d_2$
$\varepsilon_{c,max} = 0.0035^*$ <small>* příp. 0.002 nebo 0.05</small>	$\sigma_c = f_{cd}$	$F_c = \sigma_c b 0.8x$
$\varepsilon_{s1} = \frac{h - d_1 - x}{x} \varepsilon_{c,max}$	$\sigma_{s1} = \text{sign}(\varepsilon_{s1}) \cdot \min(\varepsilon_{s1} E_s; f_{yd})$	$F_{s1} = \sigma_{s1} A_{s1}$
$\varepsilon_{s2} = \frac{x - d_2}{x} \varepsilon_{c,max}$	$\sigma_{s2} = \text{sign}(\varepsilon_{s2}) \cdot \min(\varepsilon_{s2} E_s; f_{yd})$	$F_{s2} = \sigma_{s2} A_{s2}$

$$N_{Rd} = -F_c + F_{s1} - F_{s2}$$

$$M_{Rd} = F_c \left(\frac{h}{2} - \frac{0.8x}{2} \right) + F_{s1} z_1 + F_{s2} z_2$$

Excel

Vzhledem k tomu, že výpočet většinou provádíme několikrát*, je pro kontrolu ručního výpočtu vhodné výpočet zprogramovat v Excelu.

b =	200 mm	fcd =	20 MPa	x =	44.231 mm
h =	300 mm	fyd =	434.8 MPa		
c =	25 mm	Es =	200000 MPa	$\epsilon_{c,max}$ =	0.0035 (částečně tlačný průřez)
ϕ_{tr} =	6 mm	ϵ_{sy} =	0.002174	ϵ_{s1} =	0.017152936
ϕ =	16 mm			ϵ_{s2} =	0.000413929
n =	4 ks				
As1 =	402.1 mm ²			σ_c =	20 MPa
As2 =	402.1 mm ²			σ_{s1} =	434.8 MPa
d1 =	39 mm			σ_{s2} =	82.8 MPa
d2 =	39 mm				
				Fc =	141.5 kN
				Fs1 =	174.8 kN
				Fs2 =	33.3 kN
				zc =	132.3076 mm
				z1 =	111 mm
				z2 =	111 mm
				NRd =	0.0 kN
				MRd =	41.8 kNm

Specifika výpočtu konkrétních bodů

Konkrétní výpočty únosností

Únosnost při jakémkoliv způsobu namáhání můžeme vypočítat pomocí výše popsaného postupu – tj.:

1. Zvolit výšku tlačené oblasti a přetvoření krajní tlačných vláken.
2. Vypočítat přetvoření, napětí a síly v průřezu.
3. Vypočítat únosnost.

Konkrétní výpočty únosností

Únosnost při jakémkoliv způsobu namáhání můžeme vypočítat pomocí výše popsaného postupu – tj.:

1. Zvolit **výšku tlačené oblasti** a přetvoření krajní tlačných vláken.
2. Vypočítat přetvoření, napětí a síly v průřezu.
3. Vypočítat únosnost.

Výpočty únosností při konkrétních způsobech namáhání se liší pouze bodem 1.

Konkrétní výpočty únosností

Únosnost při jakémkoliv způsobu namáhání můžeme vypočítat pomocí výše popsaného postupu – tj.:

1. Zvolit **výšku tlačené oblasti** a přetvoření krajní tlačných vláken.
2. Vypočítat přetvoření, napětí a síly v průřezu.
3. Vypočítat únosnost.

Výpočty únosností při konkrétních způsobech namáhání se liší pouze bodem 1.

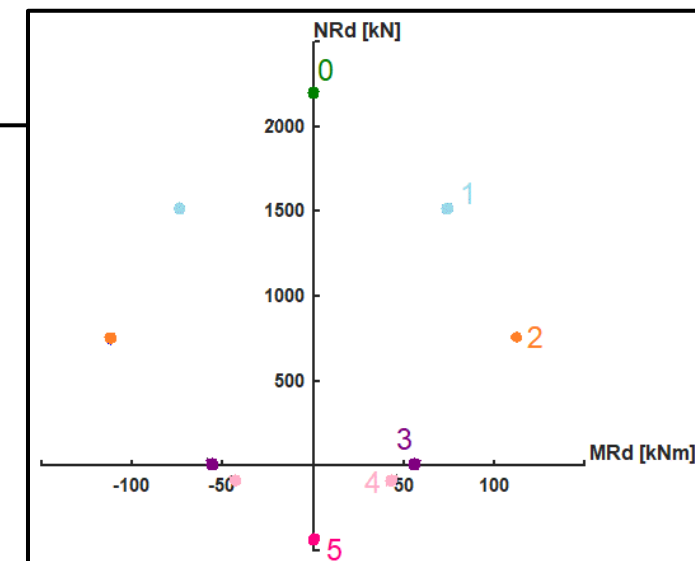
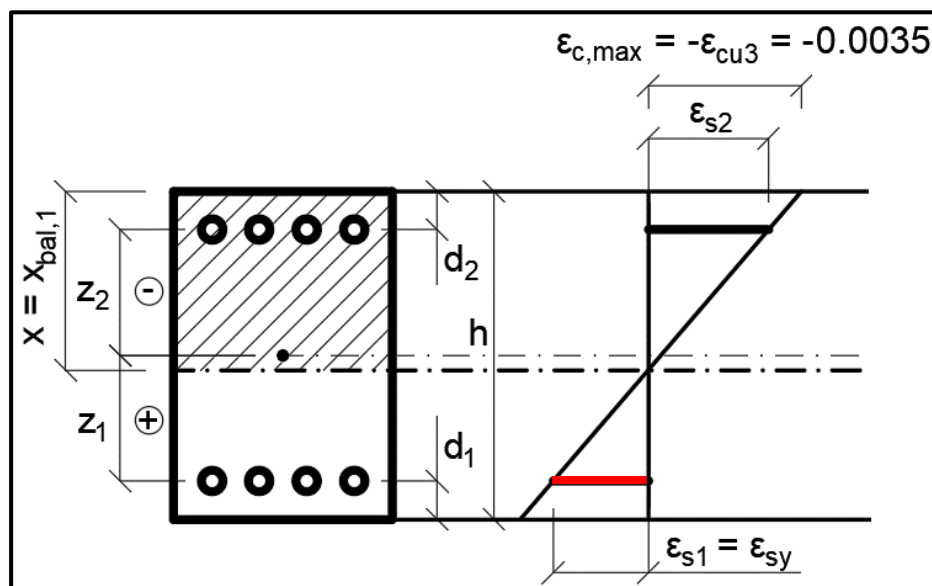
Další slidy jsou zaměřené na specifika výpočtů únosností při daných konkrétních způsobech namáhání.

Specifika výpočtu konkrétních bodů

Maximální momentová únosnost (bod 2)

Maximální momentová únosnost (bod 2)

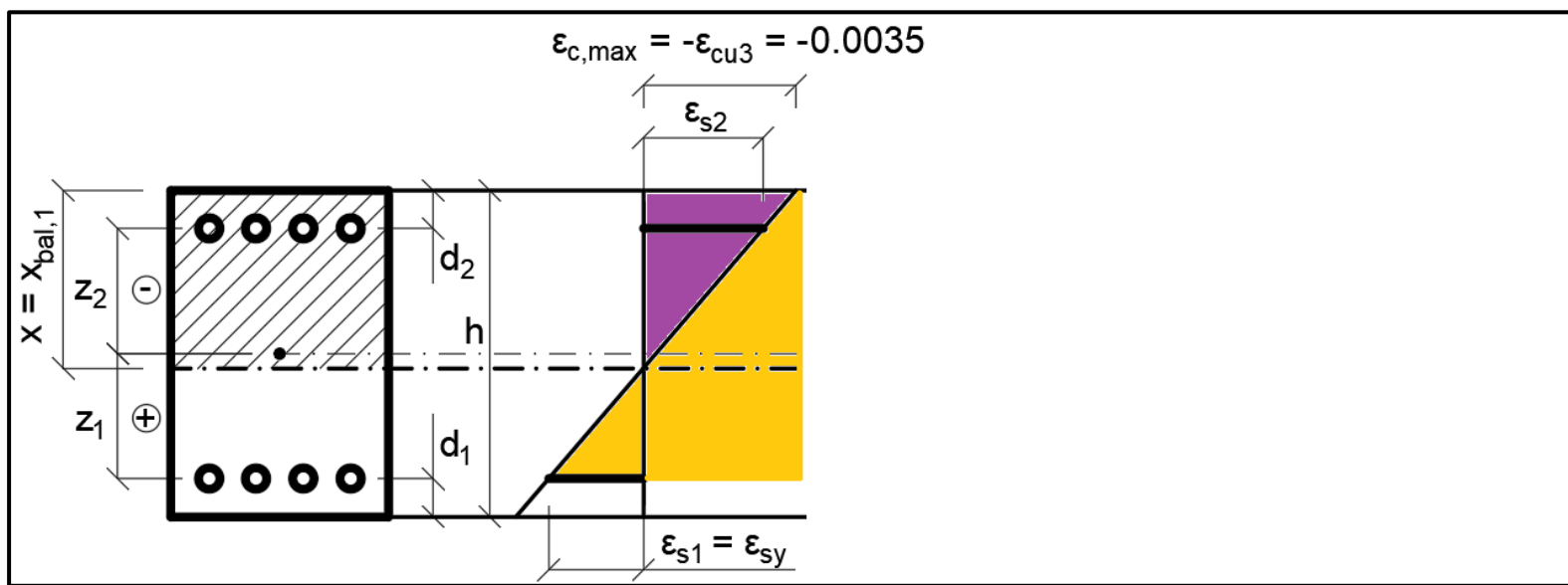
Maximální momentová únosnost má průřez při takovém namáhání, kdy je napětí v tažené výztuži co největší a zároveň je výška tlačené oblasti co největší. Tento způsob namáhání je právě ve chvíli, kdy je **dosaženo meze kluzu v tažené výztuži**.



Maximální momentová únosnost (bod 2)

Výšku tlačené oblasti při dosažení meze kluzu vypočítáme pomocí vztahu odvozeného z podobnosti trojúhelníků

$$x = \frac{d}{0.0035 + \varepsilon_{sy}} 0.0035 = \frac{0.0035}{0.0035 + 435/200000} d \cong 0.617^* d$$



*Vzpomínáte na ověření $x/d=0.617$ u ohybu? Když jsme ověřovali, že je výztuž za mezí kluzu? Tak tohle je přesně to 0.617.

Maximální momentová únosnost (bod 2)

Po výpočtu výšky tlačené oblasti ($x \cong 0.617d$) můžeme vypočítat únosnost průřezu již nám známým postupem.

x – sami si volíme	$z_1 = 0.5h - d_1$	$z_2 = 0.5h - d_2$
$\varepsilon_{c,max} = 0.0035$	$\sigma_c = f_{cd}$	$F_c = \sigma_c b 0.8x$
$\varepsilon_{s1} = \frac{h - d_1 - x}{x} \varepsilon_{c,max}$	$\sigma_{s1} = \text{sign}(\varepsilon_{s1}) \cdot \min(\varepsilon_{s1} E_s; f_{yd})$	$F_{s1} = \sigma_{s1} A_{s1}$
$\varepsilon_{s2} = \frac{x - d_2}{x} \varepsilon_{c,max}$	$\sigma_{s2} = \text{sign}(\varepsilon_{s2}) \cdot \min(\varepsilon_{s2} E_s; f_{yd})$	$F_{s2} = \sigma_{s2} A_{s2}$

$$N_{Rd} = -F_c + F_{s1} - F_{s2}$$

$$M_{Rd} = F_c \left(\frac{h}{2} - \frac{0.8x}{2} \right) + F_{s1} z_1 + F_{s2} z_2$$

Specifika výpočtu konkrétních bodů

Nulové přetvoření dolní výztuže (bod 1)

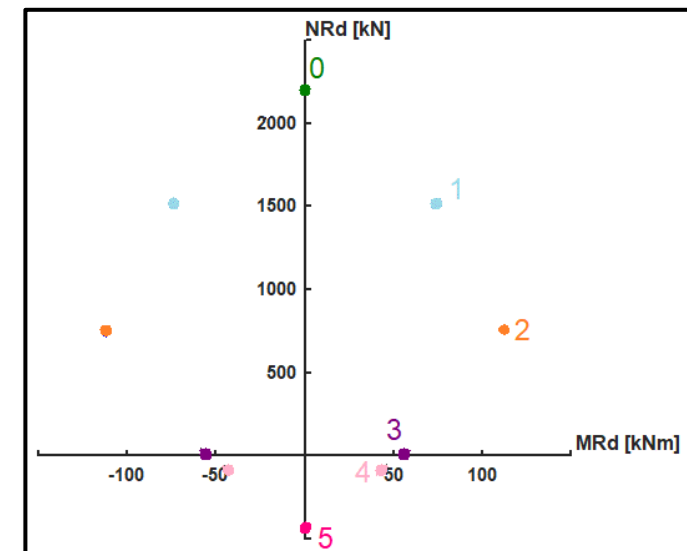
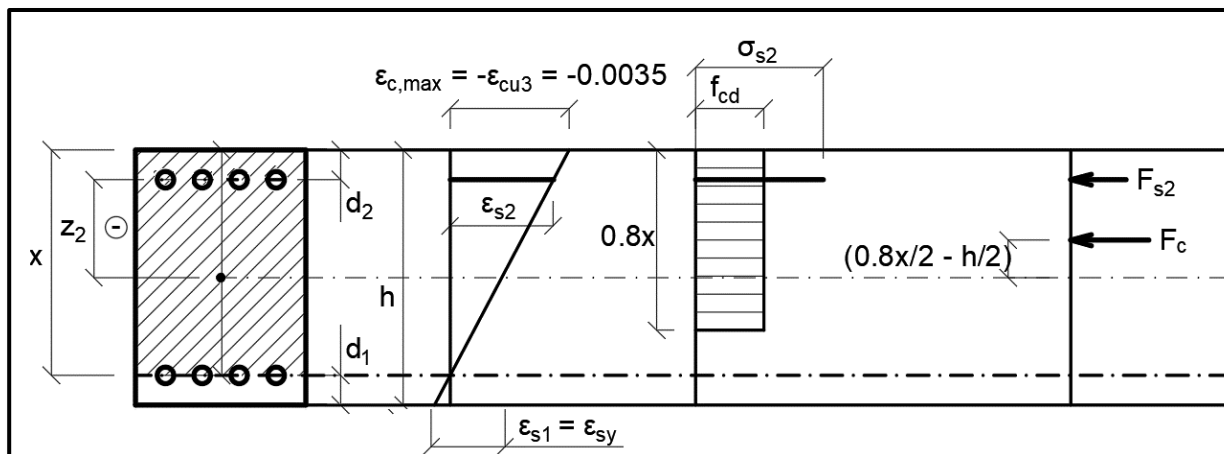
Nulové přetvoření dolní výztuže (bod 1)

Často počítanou únosností je také únosnost průřezu při takovém namáhání, kdy neutrální osa prochází dolní výztuží

$$x = h - d_1.$$

Při výpočtu této únosnosti je výpočet jednodušší protože platí

$$\varepsilon_{s1} = 0 \rightarrow \sigma_{s1} = 0 \rightarrow F_{s1} = 0.$$



Nulové přetvoření dolní výztuže (bod 1)

Po výpočtu výšky tlačené oblasti ($x = h - d_1$) můžeme vypočítat únosnost průřezu již nám známým postupem.

x – sami si volíme	$z_1 = 0.5h - d_1$	$z_2 = 0.5h - d_2$
$\varepsilon_{c,max} = 0.0035$	$\sigma_c = f_{cd}$	$F_c = \sigma_c b 0.8x$
$\varepsilon_{s1} = \frac{h - d_1 - x}{x} \varepsilon_{c,max}$	$\sigma_{s1} = \text{sign}(\varepsilon_{s1}) \cdot \min(\varepsilon_{s1} E_s; f_{yd})$	$F_{s1} = \sigma_{s1} A_{s1}$
$\varepsilon_{s2} = \frac{x - d_2}{x} \varepsilon_{c,max}$	$\sigma_{s2} = \text{sign}(\varepsilon_{s2}) \cdot \min(\varepsilon_{s2} E_s; f_{yd})$	$F_{s2} = \sigma_{s2} A_{s2}$

$$N_{Rd} = -F_c + F_{s1} - F_{s2}$$

$$M_{Rd} = F_c \left(\frac{h}{2} - \frac{0.8x}{2} \right) + F_{s1} z_1 + F_{s2} z_2$$

Specifika výpočtu konkrétních bodů

Nulové přetvoření horní výztuže (bod 4)

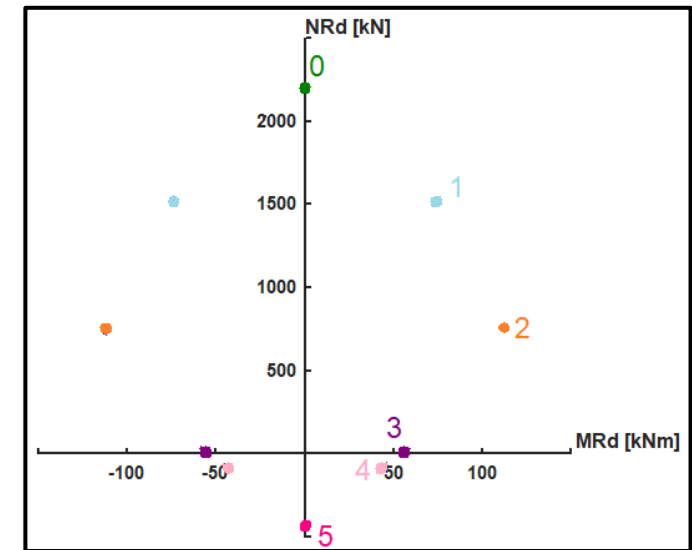
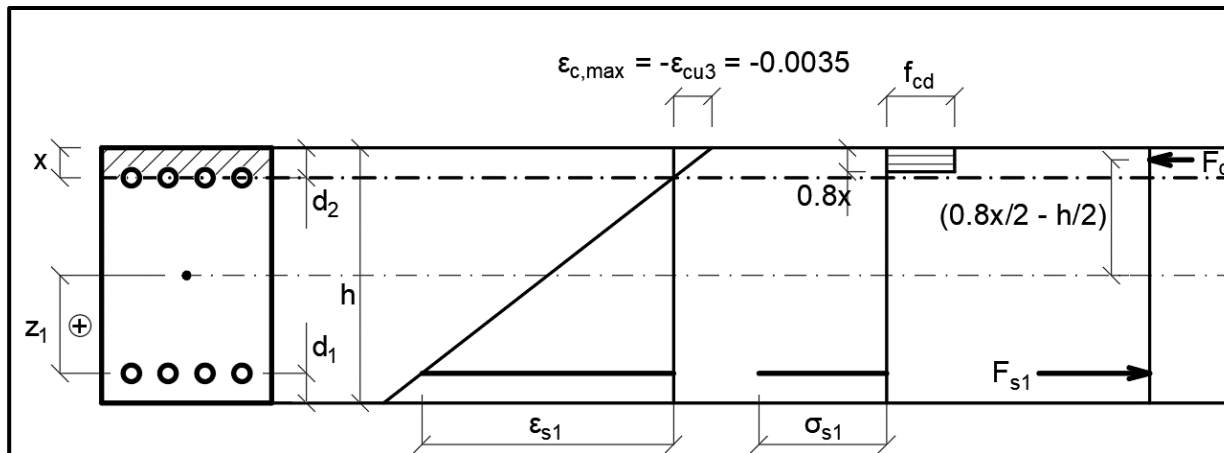
Nulové přetvoření horní výztuže (bod 4)

Další často počítanou únosností je také únosnost průřezu při takovém namáhání, kdy neutrální osa prochází horní výztuží

$$x = d_2.$$

Při výpočtu této únosnosti je výpočet jednodušší protože platí

$$\varepsilon_{s2} = 0 \rightarrow \sigma_{s2} = 0 \rightarrow F_{s2} = 0.$$



Nulové přetvoření horní výztuže (bod 4)

Po výpočtu výšky tlačené oblasti ($x = d_2$) můžeme vypočítat únosnost průřezu již nám známým postupem.

x – sami si volíme	$z_1 = 0.5h - d_1$	$z_2 = 0.5h - d_2$
$\varepsilon_{c,max} = 0.0035$	$\sigma_c = f_{cd}$	$F_c = \sigma_c b 0.8x$
$\varepsilon_{s1} = \frac{h - d_1 - x}{x} \varepsilon_{c,max}$	$\sigma_{s1} = \text{sign}(\varepsilon_{s1}) \cdot \min(\varepsilon_{s1} E_s; f_{yd})$	$F_{s1} = \sigma_{s1} A_{s1}$
$\varepsilon_{s2} = \frac{x - d_2}{x} \varepsilon_{c,max}$	$\sigma_{s2} = \text{sign}(\varepsilon_{s2}) \cdot \min(\varepsilon_{s2} E_s; f_{yd})$	$F_{s2} = \sigma_{s2} A_{s2}$

$$N_{Rd} = -F_c + F_{s1} - F_{s2}$$

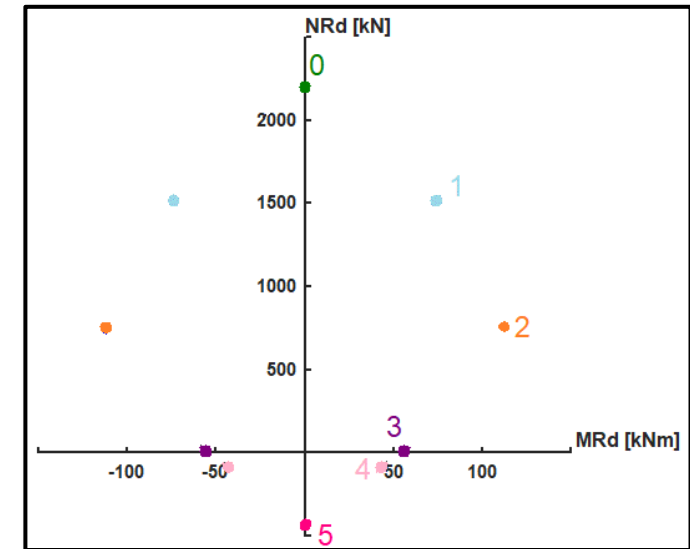
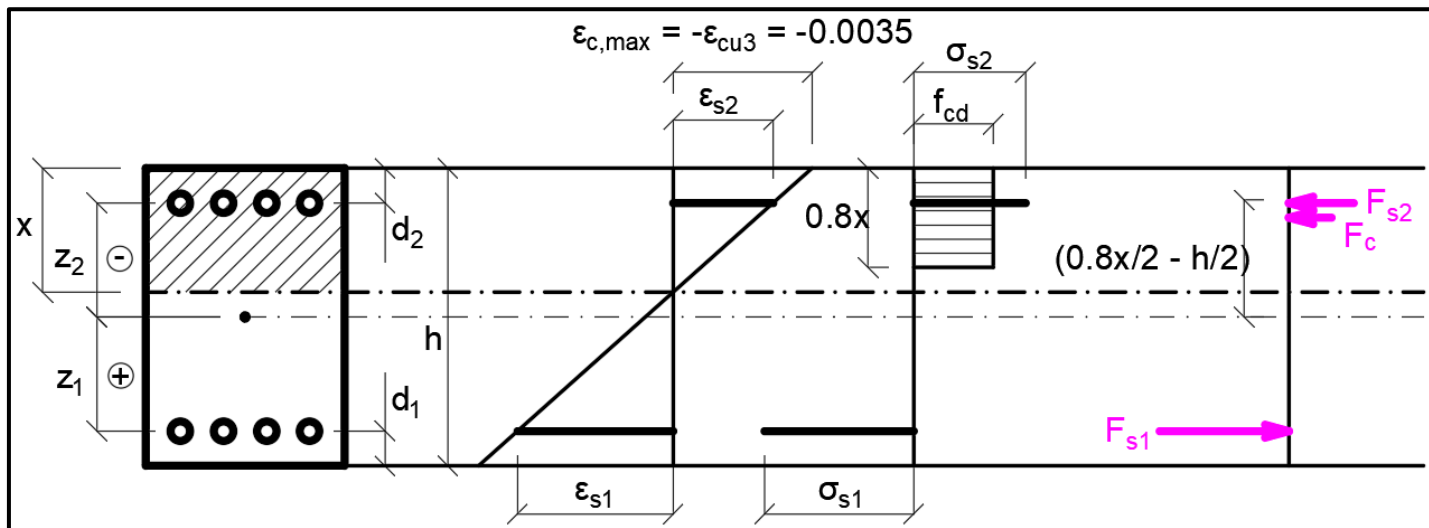
$$M_{Rd} = F_c \left(\frac{h}{2} - \frac{0.8x}{2} \right) + F_{s1} z_1 + F_{s2} z_2$$

Specifika výpočtu konkrétních bodů

Prostý ohyb (bod 3)

Prostý ohyb

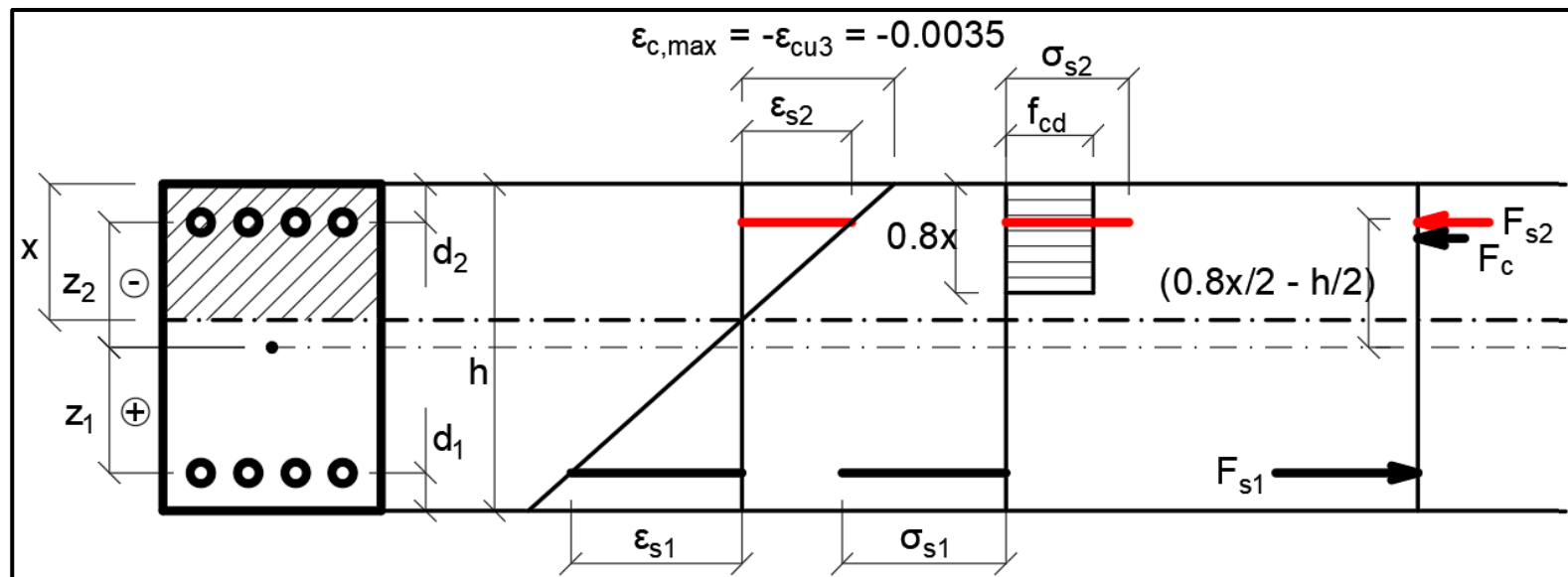
Prostý ohyb je takové namáhání, kdy normálová síla je nulová ($N = 0$), což znamená, že suma sil v průřezu musí být rovna nule – a to je podmínka, ze které vycházíme při stanovování výšky tlačené oblasti.



Prostý ohyb

Prostý ohyb jsme řešili už [u desky a trámu](#). Nyní to je podobné, ale máme tu [navíc i tlačnou výztuž](#) a ta nám [výpočet komplikuje](#)

$$x = \frac{A_{s1}f_{yd} - A_{s2}\sigma_{s2}}{0.8bf_{cd}},$$



Prostý ohyb

Výšku tlačené oblasti můžeme určit dvěma způsoby:

- iteračně (pokus/omyl) – v Excelu jednoduché a rychlé, ručně zdlouhavé,
 - a) odhadneme x
 - b) provedeme výpočet N_{Rd}
 - c) vyhodnotíme N_{Rd}
 - Když $N_{Rd} < 0$ (průřez je tlačén) → zvolíme nové x , které bude menší než to původní.
 - Když $N_{Rd} > 0$ (průřez je tažen) → zvolíme nové x , které bude větší než to původní.
 - Když $N_{Rd} \cong 0$ → průřez je skutečně prostě ohýbán. Dopotítáme M_{Rd} , čímž získáme únosnost v prostém ohybu.nebo použijeme „Hledání řešení“ v Excelu.
- analyticky (přesně) – náročnější na výpočet, ručně rychlejší.
 - Postup na dalších slidech.

Iterační stanovení výšky tlačené oblasti pomocí Excelu

The screenshot shows the Excel interface with the 'Data' tab selected. The 'Hledání řešení...' (Solve) dialog box is open, showing the following settings:

- Nastavená buňka: $\$J\19
- Cílová hodnota: 0
- Měněná buňka: $\$J\1

The spreadsheet contains the following data and formulas:

Row	Parameter	Value	Unit	Formula	Value	Unit
1	b =	200	mm	fcd =	20	MPa
2	h =	300	mm	f _{yd} =	434,8	MPa
3	c =	25	mm	E _s =	200000	MPa
4	ø _{tř} =	6	mm	e _{sy} =	=F2/F3	
5	ø =	16	mm	ε _{c,max} =	0,0035	(částečně tlačенý průřez)
6	n =	4	ks	ε _{s1} =	=J3*(B2-B9-J1)/J1	
7	As1 =	=(B6/2)*PI()*B5*B5/4	mm ²	ε _{s2} =	=J3*(J1-B10)/J1	
8	As2 =	=(B6/2)*PI()*B5*B5/4	mm ²	σ _c =	=F1	MPa
9	d1 =	=B3+B4+B5/2	mm	σ _{s1} =	=SIGN(J4)*MIN(ABS(J4)*F3;F2)	MPa
10	d2 =	=B3+B4+B5/2	mm	σ _{s2} =	=SIGN(J5)*MIN(ABS(J5)*F3;F2)	MPa
11				F _c =	=J7*B1*0,8*J1/1000	kN
12				F _{s1} =	=J8*B7/1000	kN
13				F _{s2} =	=J9*B8/1000	kN
14				z _c =	=(B2/2)-(0,8*J1)/2	mm
15				z ₁ =	=(B2/2)-B9	mm
16				z ₂ =	=(B2/2)-B10	mm
17						
18						
19				NR _d =	=J12-J11-J13	kN
20				MR _d =	=(J11*J15+J12*J16+J13*J17)/1000	kNm

Analytické stanovení výšky tlačené oblasti

Výšku tlačené oblasti x můžeme vypočítat pomocí vzorce*

$$x = \frac{\sqrt{\left(0.0112A_s b f_{cd} d_2 E_s + A_s^2 (0.0035 E_s - f_{yd})^2\right)} + A_s (f_{yd} - 0.0035 E_s)}{1.6 b f_{cd}},$$

kde $A_s = A_{s,prov}/2$.

Prostý ohyb

Po výpočtu výšky tlačené oblasti ($x = \dots$) můžeme vypočítat únosnost průřezu již nám známým postupem.

x – sami si volíme	$z_1 = 0.5h - d_1$	$z_2 = 0.5h - d_2$
$\varepsilon_{c,max} = 0.0035$	$\sigma_c = f_{cd}$	$F_c = \sigma_c b 0.8x$
$\varepsilon_{s1} = \frac{h - d_1 - x}{x} \varepsilon_{c,max}$	$\sigma_{s1} = \text{sign}(\varepsilon_{s1}) \cdot \min(\varepsilon_{s1} E_s; f_{yd})$	$F_{s1} = \sigma_{s1} A_{s1}$
$\varepsilon_{s2} = \frac{x - d_2}{x} \varepsilon_{c,max}$	$\sigma_{s2} = \text{sign}(\varepsilon_{s2}) \cdot \min(\varepsilon_{s2} E_s; f_{yd})$	$F_{s2} = \sigma_{s2} A_{s2}$

$$N_{Rd} = -F_c + F_{s1} - F_{s2}$$

$$M_{Rd} = F_c \left(\frac{h}{2} - \frac{0.8x}{2} \right) + F_{s1} z_1 + F_{s2} z_2$$

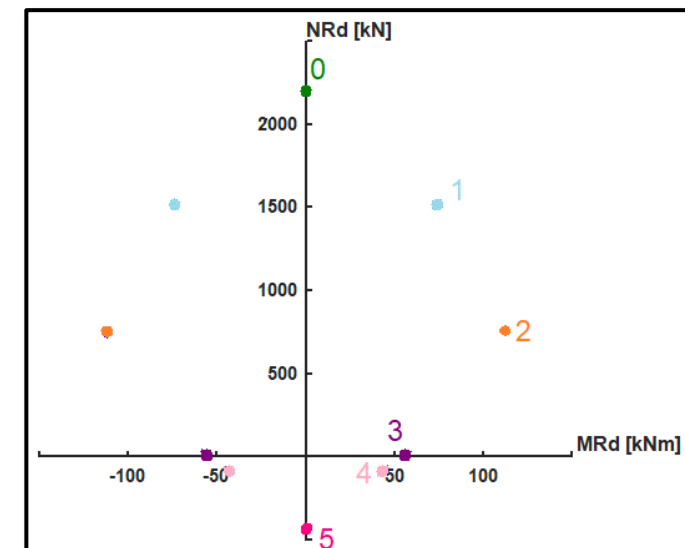
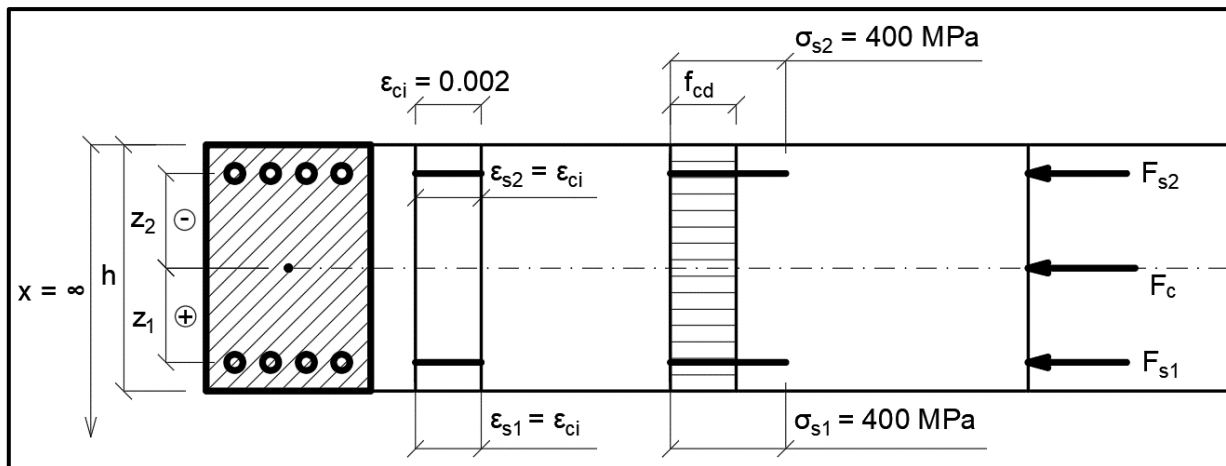
Specifika výpočtu konkrétních bodů

Maximální normálová únosnost v tlaku (bod 0)

Maximální normálová únosnost v tlaku (bod 0)

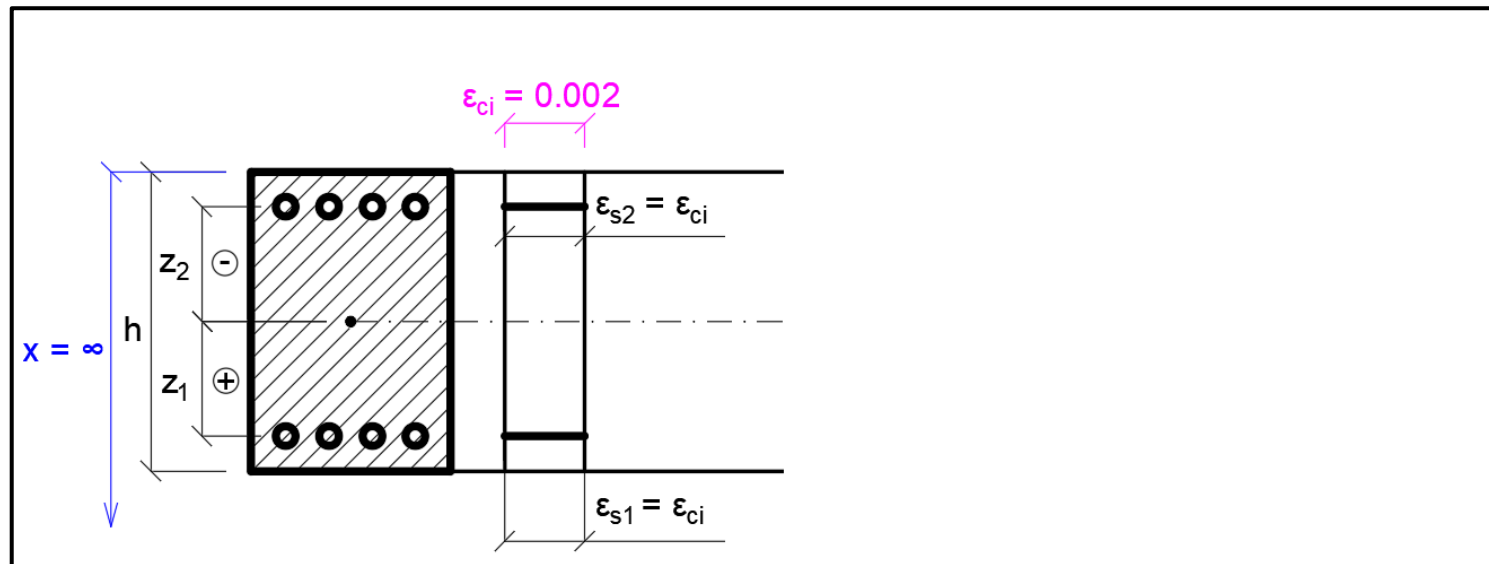
Průřez má maximální normálovou únosnost v tlaku při dostředném tlaku (tj. když je průřez všude stejně stlačen).

Postup výpočtu únosnosti průřezu při dostředném tlaku je skoro stejný jako v předchozích případech.



Maximální normálová únosnost v tlaku (bod 0)

Rozdíl oproti předchozím výpočtům je to, že při dostředném tlaku uvažujeme, že poměrné stlačení krajních vláken je jen 0.002 a neutrální osa je v nekonečnu.



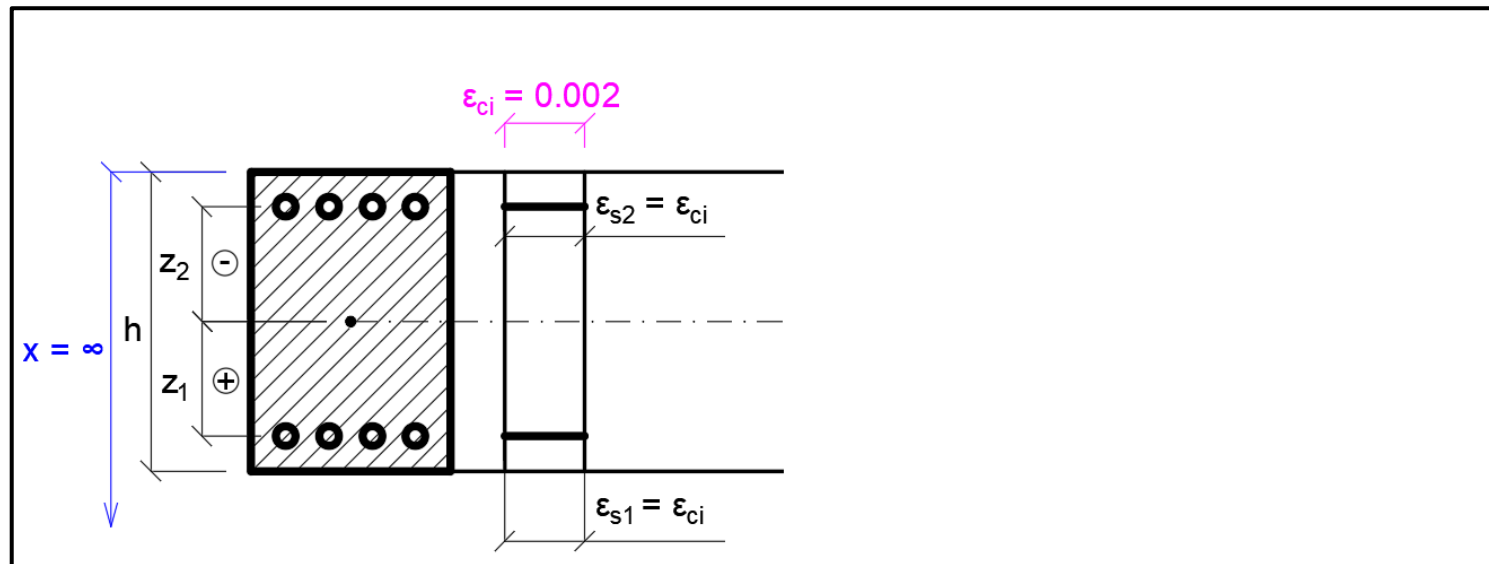
Maximální normálová únosnost v tlaku (bod 0)

Síly ve výztužích vypočítáme stejně jako v případě předchozích výpočtů

$$F_s = A_s \min(\varepsilon_s E_s; f_{yd}).$$

Sílu ve betonu (na rozdíl od předchozích výpočtů) vypočítáme jako

$$F_c = bh f_{cd}.$$



Maximální normálová únosnost v tlaku (bod 0)

Únosnost průřezu pak můžeme opět nám známým postupem s malými změnami*.

$x = \infty$	$z_1 = 0.5h - d_1$	$z_2 = 0.5h - d_2$
$\varepsilon_{c,max} = 0.002$	$\sigma_c = f_{cd}$	$F_c = \sigma_c bh$
$\varepsilon_{s1} = 0.002$	$\sigma_{s1} = \text{sign}(\varepsilon_{s1}) \cdot \min(\varepsilon_{s1} E_s; f_{yd})$	$F_{s1} = \sigma_{s1}A_{s1}$
$\varepsilon_{s2} = 0.002$	$\sigma_{s2} = \text{sign}(\varepsilon_{s2}) \cdot \min(\varepsilon_{s2} E_s; f_{yd})$	$F_{s2} = \sigma_{s2}A_{s2}$

$$N_{Rd} = -F_c - F_{s1} - F_{s2}$$

$$M_{Rd} = F_c \left(\frac{h}{2} - \frac{h}{2} \right) + F_{s1}z_1 - F_{s2}z_2$$

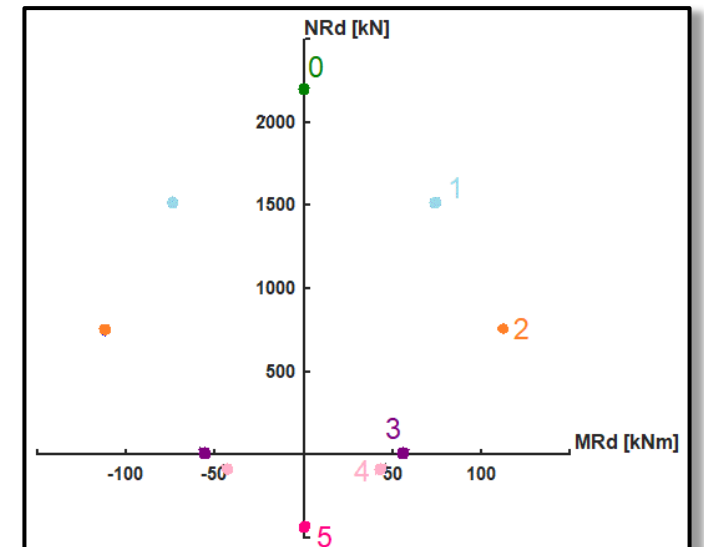
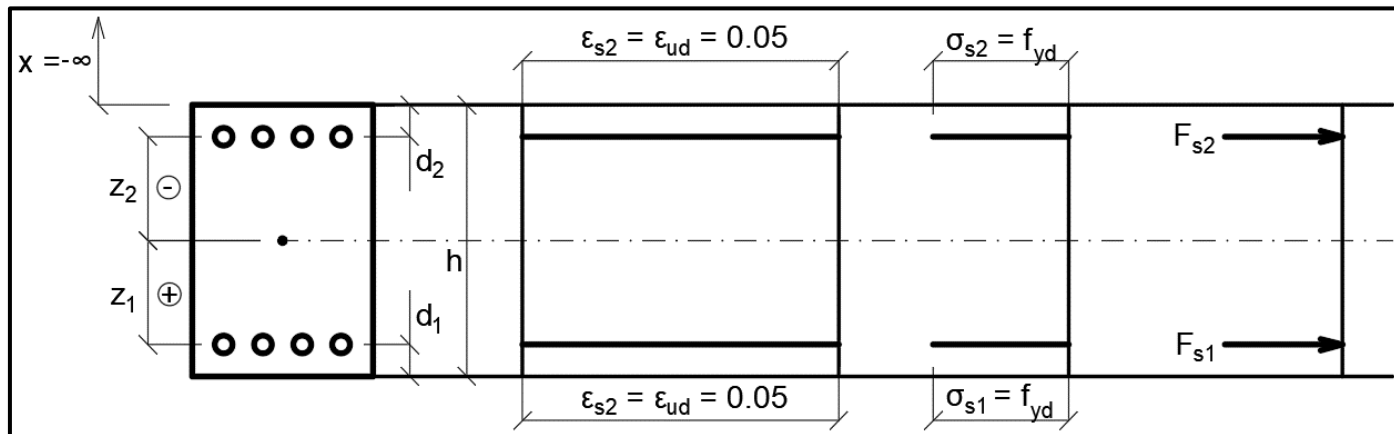
Specifika výpočtu konkrétních bodů

Maximální normálová únosnost v tahu (bod 5)

Maximální normálová únosnost v tahu (bod 5)

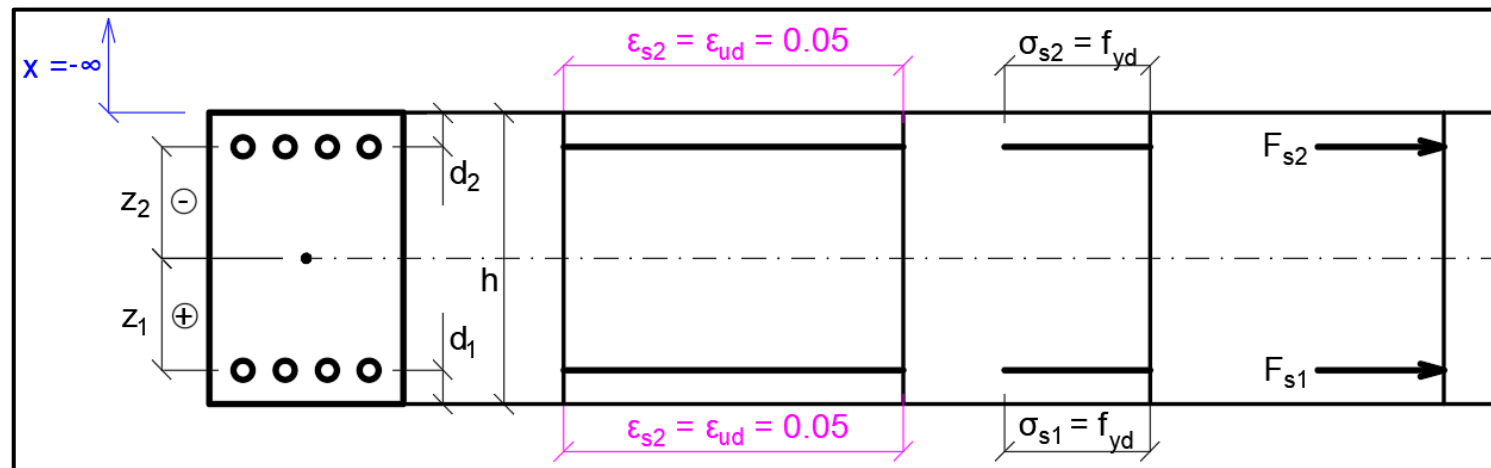
Průřez má maximální normálovou únosnost v tahu při dostředném tahu (tj. když je průřez všude stejně tažen).

Postup výpočtu únosnosti průřezu při dostředném tahu je skoro stejný jako v předchozích případech.



Maximální normálová únosnost v tahu (bod 5)

Rozdíl oproti předchozím výpočtům je to, že při dostředném tahu uvažujeme, že poměrné protažení vláken je 0.05* a neutrální osa je v mínus nekonečno.



*tj. mez protažení oceli

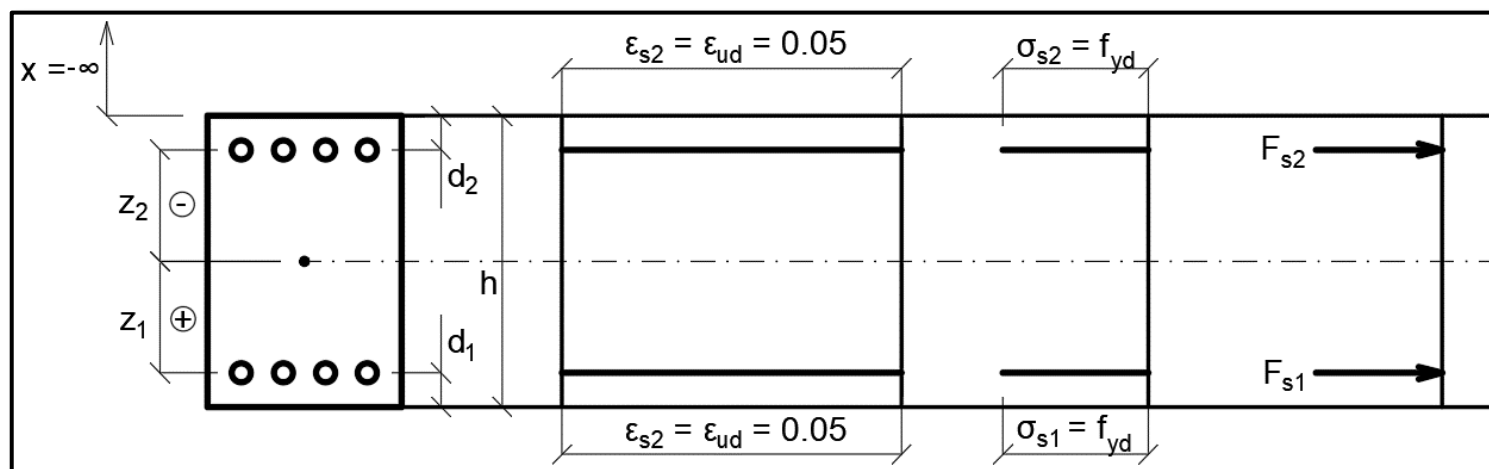
Maximální normálová únosnost v tahu (bod 5)

Síly ve výztuži vypočítáme stejně jako v případě předchozích výpočtů

$$F_s = A_s \min(\varepsilon_s E_s; f_{yd}).$$

Síla v betonu (na rozdíl od předchozích výpočtů) je nulová

$$F_c = 0 \cdot f_{cd} = 0.$$



Maximální normálová únosnost v tahu (bod 5)

Únosnost průřezu pak můžeme opět nám známým postupem s malými změnami*.

$x = -\infty$	$z_1 = 0.5h - d_1$	$z_2 = 0.5h - d_2$
$\varepsilon_{c,max} = 0.05$	$\sigma_c = f_{cd}$	$F_c = \sigma_c \cdot 0 = 0$
$\varepsilon_{s1} = 0.05$	$\sigma_{s1} = \text{sign}(\varepsilon_{s1}) \cdot \min(\varepsilon_{s1} E_s; f_{yd})$	$F_{s1} = \sigma_{s1}A_{s1}$
$\varepsilon_{s2} = 0.05$	$\sigma_{s2} = \text{sign}(\varepsilon_{s2}) \cdot \min(\varepsilon_{s2} E_s; f_{yd})$	$F_{s2} = \sigma_{s2}A_{s2}$

$$N_{Rd} = F_{s1} + F_{s2}$$

$$M_{Rd} = F_{s1}z_1 - F_{s2}z_2$$

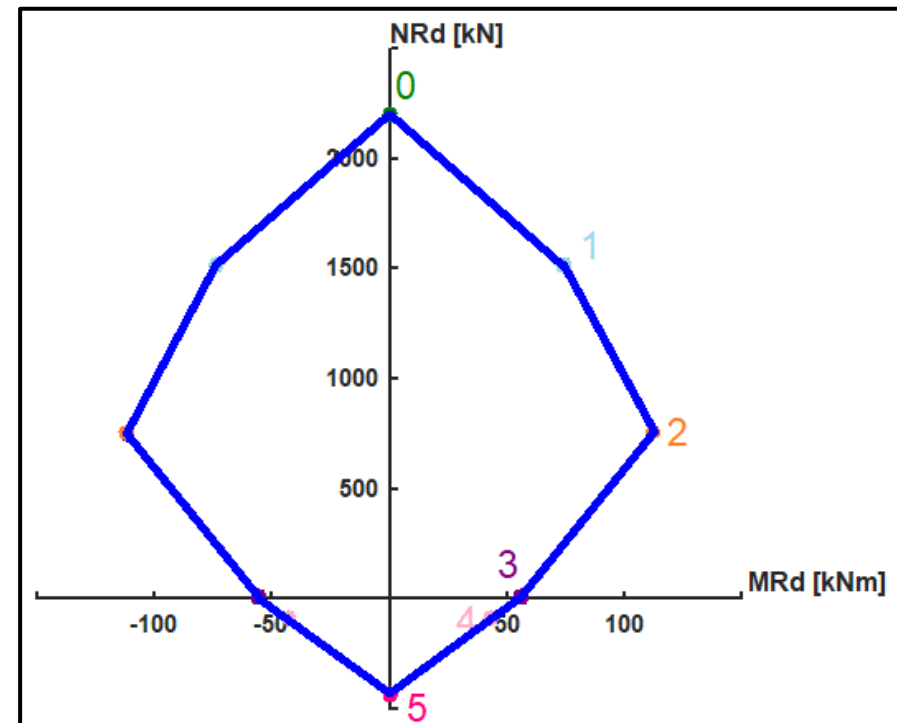
Omezení interakčního diagramu

Omezení interakčního diagramu

Norma nám udává, že vždy musíme uvažovat minimální excentricitu zatížení

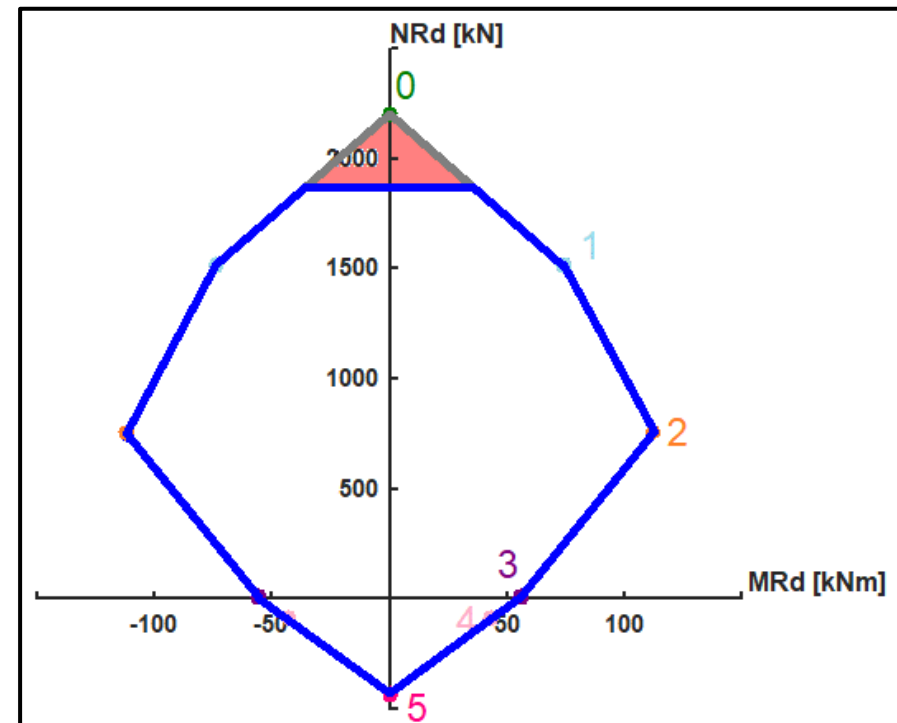
$$e_0 = \max(h/30; 20 \text{ mm}),$$

kde h je výška průřezu.



Omezení interakčního diagramu

Abychom na tuto minimální excentricitu nemuseli myslet při každém posouzení, můžeme ji graficky vyjádřit pomocí omezení interakčního diagramu.



Omezení interakčního diagramu

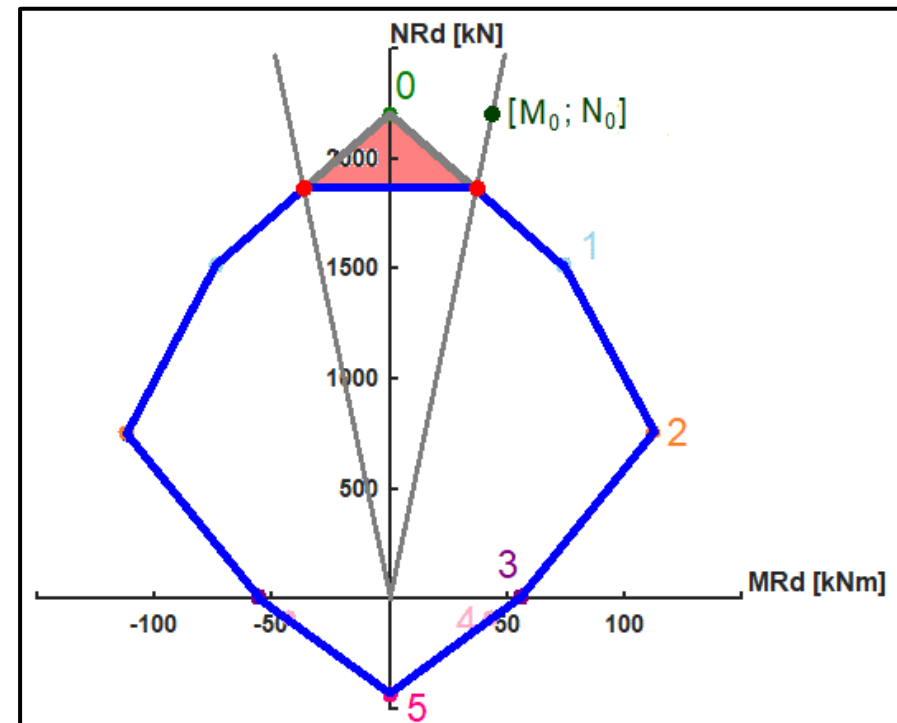
Odovídající omezení interakčního diagramu získáme tak, že vyneseme bod $[M_0; N_0]$, kde

$$N_0 = N_{Rd,0},$$

$$M_0 = N_0 e_0,$$

a tento bod spojíme s počátkem.

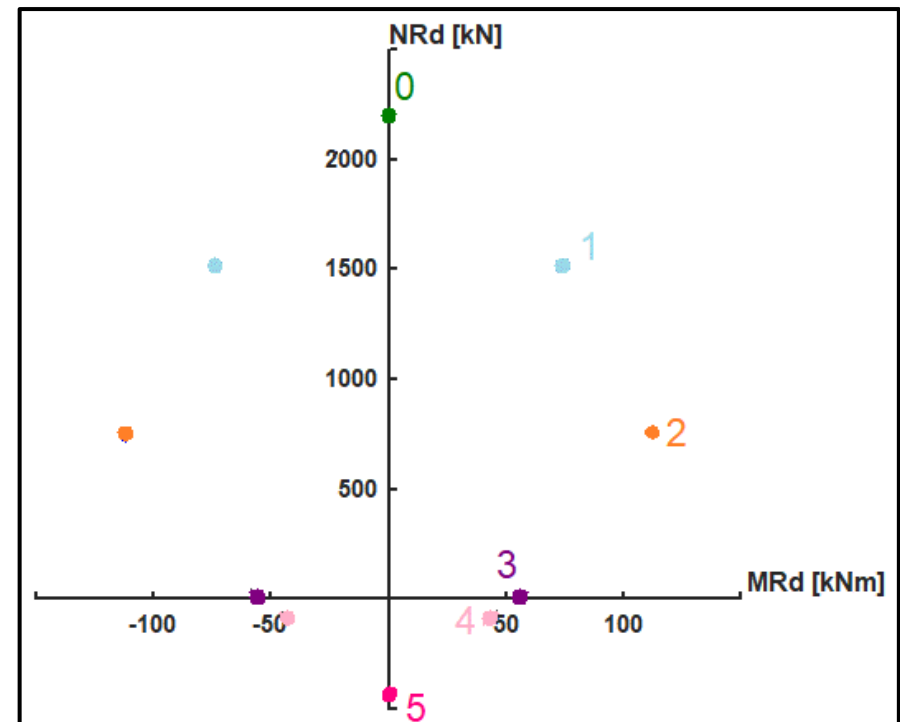
Průsečík spojnice a interakčního diagramu udává omezení interakčního diagramu.



Shrnutí postupu posouzení průřezu

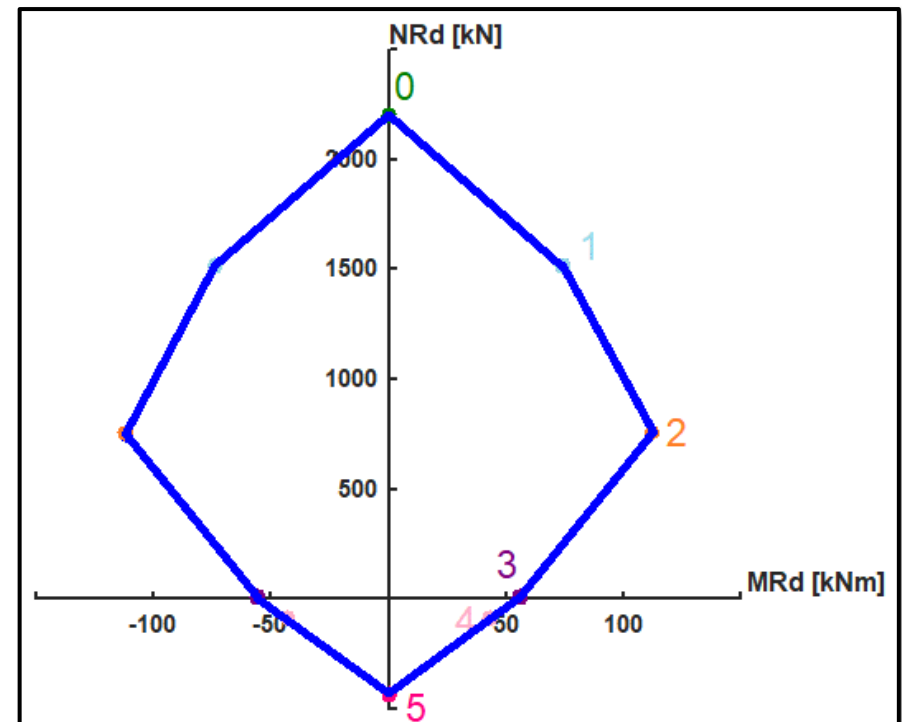
Výpočet bodů

Nejprve **vypočítáme jednotlivé body 0 až 5** (únosnosti při zvolených namáháních).



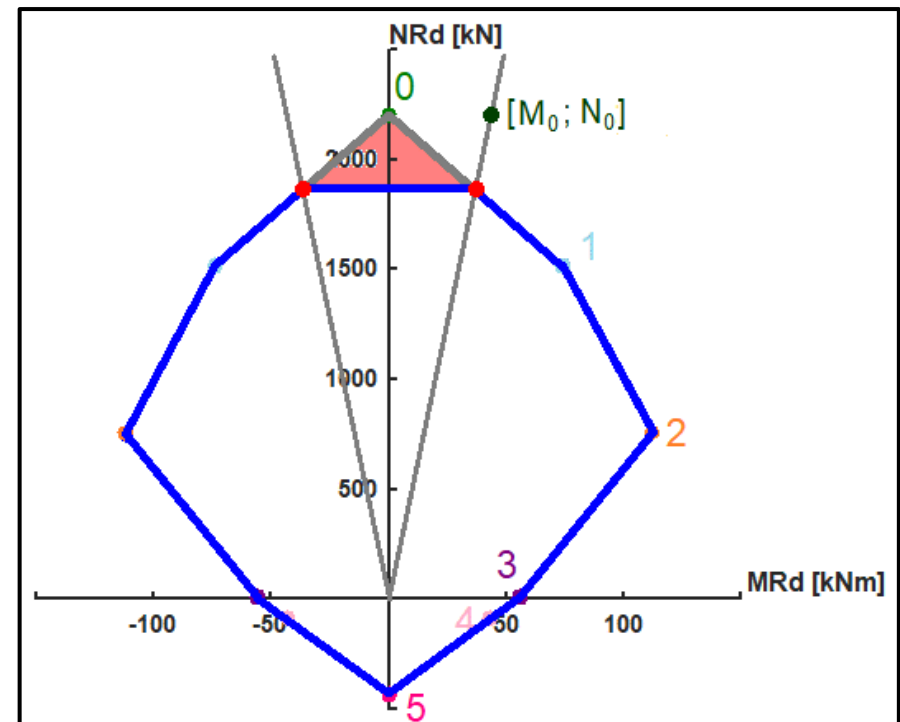
Sestrojení IDP

Následně body spojíme a **vytvoříme interakční diagram** průřezu.



Omezení IDP

Interakční diagram následně „ořízneme“ kvůli podmínce minimální excentricity.



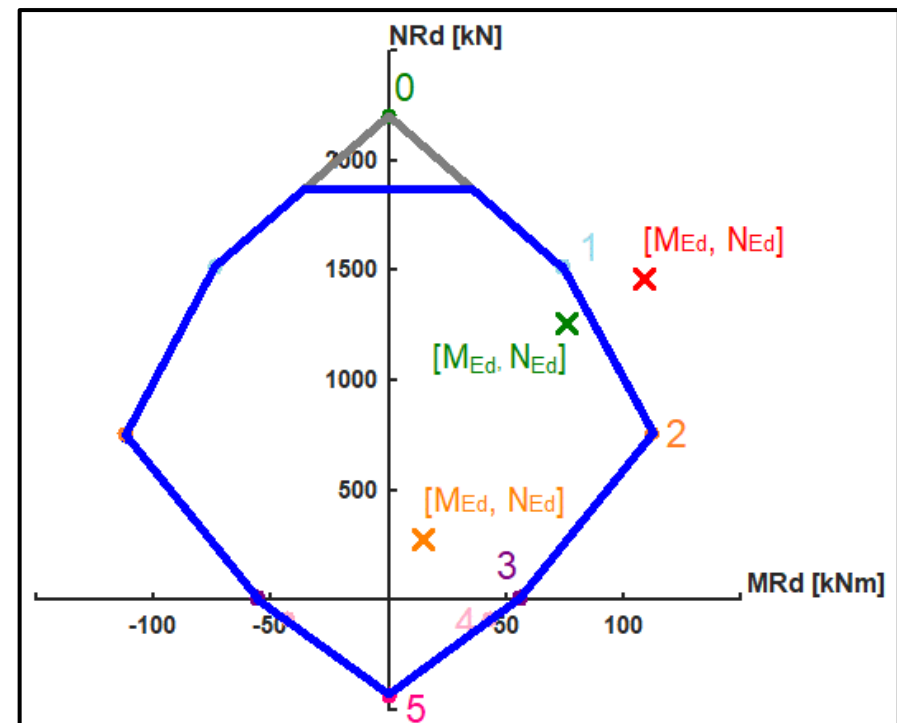
Posouzení

Pro posouzení průřezu do grafu vyneseme bod vyjadřující zadané působící vnitřní síly.

Pokud bod leží mimo oblast vyhraničenou interakčním diagramem – návrh nevyhovuje.

Pokud bod leží v oblasti oblast vyhraničené interakčním diagramem a je daleko od hranice – návrh vyhovuje, ale je neekonomický.

Pokud bod leží v oblasti oblast vyhraničené interakčním diagramem a je blízko hranice – návrh vyhovuje a je ekonomický.



Další podklady

Další podklady

Vypracování úkolu:

- [detailní prezentace](#) k domácímu úkolu
- [checklist](#) k domácímu úkolu – bodově shrnuté, co máte udělat,
- [vzorový výpočet](#) bez vzorců – jak by měl vypadat staťák, jen vzorce si dohledejte,
- [výťah z diplomové práce](#) – teorie a obecné vztahy pro všechny body,

Kontrola:

- [online kontrola](#) – program pro kontrolu ručního výpočtu,
- [webová aplikace InDIOn](#) – program pro kontrolu ručního výpočtu a grafu.

díky za pozornost

Poděkování

Děkuji **Radku Štefanovi, Tomáši Trtíkovi, Romanu Chylíkovi a Hance Schreiberové** za časté konzultace při vypracovávání prezentace a **Stáňovi Zažirejovi** za poskytnutí vizualizací a obrázků.

Děkuji **Petru Bílému a Martinovi Tipkovi** za vytvoření a udržování oficiálních podkladů, ze kterých vychází tato prezentace.

Děkuji také všem, kteří si prezentaci pročetli až do konce, a [v neposlední řadě, děkuji divákům v poslední řadě.](#)