



*Úloha 1 – Zatížení*

# Monolitická a prefabrikovaná konstrukce (příklady)

Prezentace k cvičení z předmětu NNKB (paralelka Štefan)

# Úkol A – Plošné zatížení monolitické desky

# Úkol Aa – Plošné zatížení stropní desky

Stanovte plošné zatížení [ $\text{kN/m}^2$ ] monolitické ŽB **stropní** desky.

▪ nášlapná vrstva:	$h_1 = \dots 10 \dots \text{mm}$	$\rho_{A,1} = \dots 14,1 \dots \text{kg/m}^2$	
▪ roznášecí vrstva:	$h_2 = \dots 70 \dots \text{mm}$	$\rho_{V,2} = \dots 2200 \dots \text{kg/m}^3$	
▪ izolace:	$h_3 = \dots 40 \dots \text{mm}$	$\rho_{V,3} = \dots 45 \dots \text{kg/m}^3$	
▪ nosná ŽB deska:	$h_d = \dots 190 \dots \text{mm}$	$\rho_{V,\text{ŽB}} = 2500 \text{ kg/m}^3$	
▪ účel objektu:	$\dots$ tělocvična $\dots$		$\Rightarrow$ užité zatížení: $\dots \text{ kN/m}^2$

# Úkol Aa – Plošné zatížení stropní desky

Stanovte plošné zatížení [kN/m<sup>2</sup>] monolitické stropní desky

- nášlapná vrstva:  $h_1 = 10 \text{ mm}$   $\rho_{A,1}$
  - roznášecí vrstva:  $h_2 = 70 \text{ mm}$   $\rho_{V,2}$
  - izolace:  $h_3 = 40 \text{ mm}$   $\rho_{V,3}$
  - nosná ŽB deska:  $h_d = 190 \text{ mm}$   $\rho_{V,Z}$
- účel objektu: ..... tělocvična ..... ⇒ užitné zatížení: ..... kN/m<sup>2</sup>

**Tabulka 6.1 – Užitné kategorie**

Kategorie	Stanovené použití	Příklad
A	obytné plochy a plochy pro domácí činnosti	místnosti obytných budov a domů; lůžkové pokoje a čekárny v nemocnicích; ložnice hotelů a ubytoven, kuchyně a toalety
B	kancelářské plochy	
C	plochy, kde může docházet ke shromažďování lidí (kromě ploch uvedených v kategoriích A, B a D <sup>1)</sup> )	<p><b>C1:</b> plochy se stoly atd., např. plochy ve školách, kavárnách, restauracích, jídelnách, čítárnách, recepcích.</p> <p><b>C2:</b> plochy se zabudovanými sedadly, např. plochy v kostelech, divadlech nebo kinech, v konferenčních sálech, přednáškových nebo zasedacích místnostech, nádražních a jiných čekárnách.</p> <p><b>C3:</b> plochy bez překážek pro pohyb osob, např. plochy v muzeích, ve výstavních sálech a přístupové plochy ve veřejných a administrativních budovách, hotelích, nemocnicích, železničních nádražních halách.</p> <p><b>C4:</b> plochy určené k pohybovým aktivitám, např. taneční sály, tělocvičny, jeviště, atd.</p> <p><b>C5:</b> plochy, kde může dojít k vysoké koncentraci lidí, např. budovy pro veřejné akce jako koncertní síně, sportovní haly, včetně tribun, terasy a přístupové plochy, železniční nástupiště.</p>
D	obchodní plochy	<p><b>D1:</b> plochy v malých obchodech</p> <p><b>D2:</b> plochy v obchodních domech</p>

# Úkol Aa – Plošné zatížení stropní desky

Stanovte plošné zatížení [kN/m<sup>2</sup>] monolit

- nášlapná vrstva:  $h_1 = 10 \text{ mm}$   $\rho_{A,1} =$
- roznášecí vrstva:  $h_2 = 70 \text{ mm}$   $\rho_{V,2} =$
- izolace:  $h_3 = 40 \text{ mm}$   $\rho_{V,3} =$
- nosná ŽB deska:  $h_d = 190 \text{ mm}$   $\rho_{V,\text{ŽB}} = 2500 \text{ kg/m}^3$

účel objektu: tělocvična ⇒ užité zatížení: 5 kN/m<sup>2</sup>

**Tabulka 6.2(CZ) – Užité zatížení stropních konstrukcí, balkonů a schodišť pozemních staveb**

Kategorie zatěžovaných ploch	$q_k$ [kN/m <sup>2</sup> ]	$Q_k$ [kN]
<b>kategorie A</b>		
– stropní konstrukce	1,5	2,0
– schodiště	3,0	2,0
– balkóny	3,0	2,0
<b>kategorie B</b>	2,5	4,0
<b>kategorie C</b>		
– C1	3,0	3,0
– C2	4,0	4,0
– C3	5,0	4,0
– C4	5,0	7,0
– C5	5,0	4,5
<b>kategorie D</b>		
– D1	5,0	5,0
– D2	5,0	7,0



# Úkol Aa – Plošné zatížení stropní desky

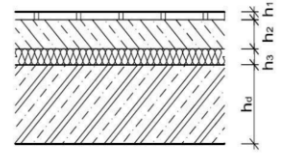
Stanovte plošné zatížení [ $\text{kN/m}^2$ ] monolitické ŽB stropní desky.

▪ nášlapná vrstva:	$h_1 = \dots 10 \dots \text{mm}$	$\rho_{A,1} = \dots 14,1 \dots \text{kg/m}^2$	
▪ roznášecí vrstva:	$h_2 = \dots 70 \dots \text{mm}$	$\rho_{V,2} = \dots 2200 \dots \text{kg/m}^3$	
▪ izolace:	$h_3 = \dots 40 \dots \text{mm}$	$\rho_{V,3} = \dots 45 \dots \text{kg/m}^3$	
▪ nosná ŽB deska:	$h_d = \dots 190 \dots \text{mm}$	$\rho_{V,\text{ŽB}} = 2500 \text{ kg/m}^3$	
<p>▪ účel objektu: ..... tělocvična ..... <math>\Rightarrow</math> užité zatížení: ..... 5 ..... <math>\text{kN/m}^2</math></p>			

# Úkol Aa – Plošné zatížení stropní desky

Stanovte plošné zatížení monolitické ŽB stropní desky [kN/m<sup>2</sup>] (viz OBR. řezu).

- nášlapná vrstva:  $h_1 = 10$  mm  $\rho_{A,1} = 14,1$  kg/m<sup>3</sup>
- roznášecí vrstva:  $h_2 = 70$  mm  $\rho_{V,2} = 2200$  kg/m<sup>3</sup>
- izolace:  $h_3 = 40$  mm  $\rho_{V,3} = 45$  kg/m<sup>3</sup>
- nosná ŽB deska:  $h_d = 190$  mm  $\rho_{V,ZB} = 2500$  kg/m<sup>3</sup>



tělocvična ..... ⇒ užitné zatížení: **5** kN/m<sup>2</sup>

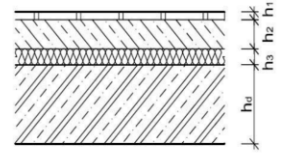
Tab. 1A: Plošné zatížení stropní desky  $D_{strop}$

Druh zatížení	Název zatížení	h	$\rho$	$\rho_{pl}$	$f_k$	$\gamma$	$f_d$
-	-	mm	kg/m <sup>3</sup>	kg/m <sup>2</sup>	kN/m <sup>2</sup>	-	kN/m <sup>2</sup>
STÁLÉ (G)							
PROM. (Q)							
<b>CELKEM</b>				$f_k =$		$f_d =$	

# Úkol Aa – Plošné zatížení stropní desky

Stanovte plošné zatížení monolitické ŽB stropní desky [kN/m<sup>2</sup>] (viz OBR. řezu).

- nášlapná vrstva:  $h_1 = 10$  mm  $\rho_{A,1} = 14,1$  kg/m<sup>3</sup>
- roznášecí vrstva:  $h_2 = 70$  mm  $\rho_{V,2} = 2200$  kg/m<sup>3</sup>
- izolace:  $h_3 = 40$  mm  $\rho_{V,3} = 45$  kg/m<sup>3</sup>
- nosná ŽB deska:  $h_d = 190$  mm  $\rho_{V,ZB} = 2500$  kg/m<sup>3</sup>



tělocvična ..... ⇒ užitné zatížení: **5** kN/m<sup>2</sup>

Tab. 1A: Plošné zatížení stropní desky  $D_{strop}$

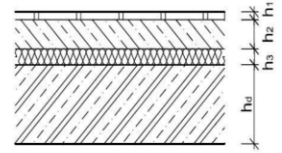
Druh zatížení	Název zatížení	h	$\rho$	$\rho_{pl}$	$f_k$	$\gamma$	$f_d$
-	-	mm	kg/m <sup>3</sup>	kg/m <sup>2</sup>	kN/m <sup>2</sup>	-	kN/m <sup>2</sup>
STÁLÉ (G)	nášlapná vrstva	10	-	14.1			
	roznášecí vrstva	70	2200				
	izolace	40	45				
	vlastní tíha	190	2500				
	$\Sigma$						
PROM. (Q)							
<b>CELKEM</b>					$f_k =$		$f_d =$



# Úkol Aa – Plošné zatížení stropní desky

Stanovte plošné zatížení monolitické ŽB stropní desky [kN/m<sup>2</sup>] (viz OBR. řezu).

- nášlapná vrstva:  $h_1 = 10$  mm  $\rho_{A,1} = 14,1$  kg/m<sup>2</sup>
- roznášecí vrstva:  $h_2 = 70$  mm  $\rho_{V,2} = 2200$  kg/m<sup>3</sup>
- izolace:  $h_3 = 40$  mm  $\rho_{V,3} = 45$  kg/m<sup>3</sup>
- nosná ŽB deska:  $h_d = 190$  mm  $\rho_{V,ZB} = 2500$  kg/m<sup>3</sup>



tělocvična ..... ⇒ užitné zatížení: **5** kN/m<sup>2</sup>

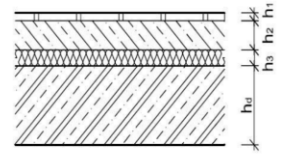
Tab. 1A: Plošné zatížení stropní desky  $D_{strop}$

Druh zatížení	Název zatížení	h	$\rho$	$\rho_{pl}$	$f_k$	$\gamma$	$f_d$
-	-	mm	kg/m <sup>3</sup>	kg/m <sup>2</sup>	kN/m <sup>2</sup>	-	kN/m <sup>2</sup>
STÁLÉ (G)	nášlapná vrstva	10	-	14.1			
	roznášecí vrstva	70	2200	154.0			
	izolace	40	45	1.8			
	vlastní tíha	190	2500	475.0			
	$\Sigma$						
PROM. (Q)							
<b>CELKEM</b>					$f_k =$		$f_d =$

# Úkol Aa – Plošné zatížení stropní desky

Stanovte plošné zatížení monolitické ŽB stropní desky [kN/m<sup>2</sup>] (viz OBR. řezu).

- nášlapná vrstva:  $h_1 = 10$  mm  $\rho_{A,1} = 14,1$  kg/m<sup>3</sup>
- roznášecí vrstva:  $h_2 = 70$  mm  $\rho_{V,2} = 2200$  kg/m<sup>3</sup>
- izolace:  $h_3 = 40$  mm  $\rho_{V,3} = 45$  kg/m<sup>3</sup>
- nosná ŽB deska:  $h_d = 190$  mm  $\rho_{V,ZB} = 2500$  kg/m<sup>3</sup>



tělocvična ..... ⇒ užité zatížení: **5** kN/m<sup>2</sup>

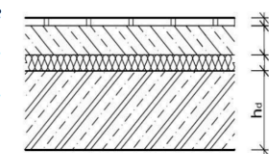
Tab. 1A: Plošné zatížení stropní desky  $D_{strop}$

Druh zatížení	Název zatížení	h	$\rho$	$\rho_{pl}$	$f_k$	$\gamma$	$f_d$
-	-	mm	kg/m <sup>3</sup>	kg/m <sup>2</sup>	kN/m <sup>2</sup>	-	kN/m <sup>2</sup>
STÁLÉ (G)	nášlapná vrstva	10	-	14.1	0.14		
	roznášecí vrstva	70	2200	154.0	1.54		
	izolace	40	45	1.8	0.02		
	vlastní tíha	190	2500	475.0	4.75		
	$\Sigma$						
PROM. (Q)							
<b>CELKEM</b>					$f_k =$		$f_d =$

# Úkol Aa – Plošné zatížení stropní desky

Stanovte plošné zatížení monolitické ŽB stropní desky [kN/m<sup>2</sup>] (viz OBR. řezu).

- nášlapná vrstva:  $h_1 = 10$  mm  $\rho_{A,1} = 14,1$  kg/m<sup>3</sup>
- roznášecí vrstva:  $h_2 = 70$  mm  $\rho_{V,2} = 2200$  kg/m<sup>3</sup>
- izolace:  $h_3 = 40$  mm  $\rho_{V,3} = 45$  kg/m<sup>3</sup>
- nosná ŽB deska:  $h_d = 190$  mm  $\rho_{V,ZB} = 2500$  kg/m<sup>3</sup>



tělocvična ..... ⇒ užité zatížení: **5** kN/m<sup>2</sup>

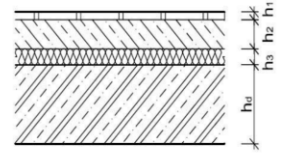
Tab. 1A: Plošné zatížení stropní desky  $D_{strop}$

Druh zatížení	Název zatížení	h	$\rho$	$\rho_{pl}$	$f_k$	$\gamma$	$f_d$
-	-	mm	kg/m <sup>3</sup>	kg/m <sup>2</sup>	kN/m <sup>2</sup>	-	kN/m <sup>2</sup>
STÁLÉ (G)	nášlapná vrstva	10	-	14.1	0.14	1.35	0.19
	roznášecí vrstva	70	2200	154.0	1.54		2.08
	izolace	40	45	1.8	0.02		0.02
	vlastní tíha	190	2500	475.0	4.75		6.41
	$\Sigma$						
PROM. (Q)							
<b>CELKEM</b>					$f_k =$		$f_d =$

# Úkol Aa – Plošné zatížení stropní desky

Stanovte plošné zatížení monolitické ŽB stropní desky [kN/m<sup>2</sup>] (viz OBR. řezu).

- nášlapná vrstva:  $h_1 = 10$  mm  $\rho_{A,1} = 14,1$  kg/m<sup>3</sup>
- roznášecí vrstva:  $h_2 = 70$  mm  $\rho_{V,2} = 2200$  kg/m<sup>3</sup>
- izolace:  $h_3 = 40$  mm  $\rho_{V,3} = 45$  kg/m<sup>3</sup>
- nosná ŽB deska:  $h_d = 190$  mm  $\rho_{V,ZB} = 2500$  kg/m<sup>3</sup>



tělocvična ..... ⇒ užité zatížení: **5** kN/m<sup>2</sup>

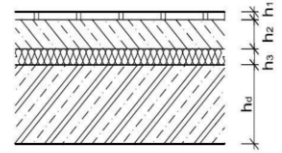
Tab. 1A: Plošné zatížení stropní desky  $D_{strop}$

Druh zatížení	Název zatížení	h	$\rho$	$\rho_{pl}$	$f_k$	$\gamma$	$f_d$
-	-	mm	kg/m <sup>3</sup>	kg/m <sup>2</sup>	kN/m <sup>2</sup>	-	kN/m <sup>2</sup>
STÁLÉ (G)	nášlapná vrstva	10	-	14.1	0.14	1.35	0.19
	roznášecí vrstva	70	2200	154.0	1.54		2.08
	izolace	40	45	1.8	0.02		0.02
	vlastní tíha	190	2500	475.0	4.75		6.41
	$\Sigma$				6.45		8.71
PROM. (Q)							
<b>CELKEM</b>					$f_k =$		$f_d =$

# Úkol Aa – Plošné zatížení stropní desky

Stanovte plošné zatížení monolitické ŽB stropní desky [kN/m<sup>2</sup>] (viz OBR. řezu).

- nášlapná vrstva:  $h_1 = 10$  mm  $\rho_{A,1} = 14,1$  kg/m<sup>3</sup>
- roznášecí vrstva:  $h_2 = 70$  mm  $\rho_{V,2} = 2200$  kg/m<sup>3</sup>
- izolace:  $h_3 = 40$  mm  $\rho_{V,3} = 45$  kg/m<sup>3</sup>
- nosná ŽB deska:  $h_d = 190$  mm  $\rho_{V,ZB} = 2500$  kg/m<sup>3</sup>



tělocvična ..... ⇒ užitné zatížení: **5** kN/m<sup>2</sup>

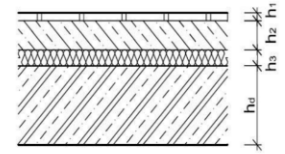
Tab. 1A: Plošné zatížení stropní desky  $D_{strop}$

Druh zatížení	Název zatížení	h	$\rho$	$\rho_{pl}$	$f_k$	$\gamma$	$f_d$
-	-	mm	kg/m <sup>3</sup>	kg/m <sup>2</sup>	kN/m <sup>2</sup>	-	kN/m <sup>2</sup>
STÁLÉ (G)	nášlapná vrstva	10	-	14.1	0.14	1.35	0.19
	roznášecí vrstva	70	2200	154.0	1.54		2.08
	izolace	40	45	1.8	0.02		0.02
	vlastní tíha	190	2500	475.0	4.75		6.41
	$\Sigma$				6.45		8.71
PROM. (Q)	užitné	tělocvična			5.00		
<b>CELKEM</b>					$f_k =$		$f_d =$

# Úkol Aa – Plošné zatížení stropní desky

Stanovte plošné zatížení monolitické ŽB stropní desky [kN/m<sup>2</sup>] (viz OBR. řezu).

- nášlapná vrstva:  $h_1 = 10$  mm  $\rho_{A,1} = 14,1$  kg/m<sup>2</sup>
- roznášecí vrstva:  $h_2 = 70$  mm  $\rho_{V,2} = 2200$  kg/m<sup>3</sup>
- izolace:  $h_3 = 40$  mm  $\rho_{V,3} = 45$  kg/m<sup>3</sup>
- nosná ŽB deska:  $h_d = 190$  mm  $\rho_{V,ZB} = 2500$  kg/m<sup>3</sup>



tělocvična ..... ⇒ užitné zatížení: **5** kN/m<sup>2</sup>

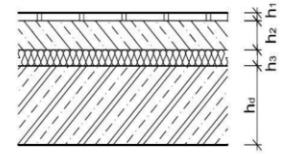
Tab. 1A: Plošné zatížení stropní desky  $D_{strop}$

Druh zatížení	Název zatížení	h	$\rho$	$\rho_{pl}$	$f_k$	$\gamma$	$f_d$
-	-	mm	kg/m <sup>3</sup>	kg/m <sup>2</sup>	kN/m <sup>2</sup>	-	kN/m <sup>2</sup>
STÁLÉ (G)	nášlapná vrstva	10	-	14.1	0.14	1.35	0.19
	roznášecí vrstva	70	2200	154.0	1.54		2.08
	izolace	40	45	1.8	0.02		0.02
	vlastní tíha	190	2500	475.0	4.75		6.41
	$\Sigma$				6.45		8.71
PROM. (Q)	užitné	tělocvična			5.00	1.5	7.50
<b>CELKEM</b>					$f_k =$		$f_d =$

# Úkol Aa – Plošné zatížení stropní desky

Stanovte plošné zatížení monolitické ŽB stropní desky [kN/m<sup>2</sup>] (viz OBR. řezu).

- nášlapná vrstva:  $h_1 = 10$  mm  $\rho_{A,1} = 14,1$  kg/m<sup>2</sup>
- roznášecí vrstva:  $h_2 = 70$  mm  $\rho_{V,2} = 2200$  kg/m<sup>3</sup>
- izolace:  $h_3 = 40$  mm  $\rho_{V,3} = 45$  kg/m<sup>3</sup>
- nosná ŽB deska:  $h_d = 190$  mm  $\rho_{V,ZB} = 2500$  kg/m<sup>3</sup>



tělocvična ..... ⇒ užitné zatížení: **5** kN/m<sup>2</sup>

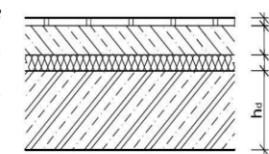
Tab. 1A: Plošné zatížení stropní desky  $D_{strop}$

Druh zatížení	Název zatížení	h	$\rho$	$\rho_{pl}$	$f_k$	$\gamma$	$f_d$
-	-	mm	kg/m <sup>3</sup>	kg/m <sup>2</sup>	kN/m <sup>2</sup>	-	kN/m <sup>2</sup>
STÁLÉ (G)	nášlapná vrstva	10	-	14.1	0.14	1.35	0.19
	roznášecí vrstva	70	2200	154.0	1.54		2.08
	izolace	40	45	1.8	0.02		0.02
	vlastní tíha	190	2500	475.0	4.75		6.41
	$\Sigma$						6.45
PROM. (Q)	užitné	tělocvična			5.00	1.5	7.50
	$\Sigma$						5.00
<b>CELKEM</b>					$f_k =$		$f_d =$

# Úkol Aa – Plošné zatížení stropní desky

Stanovte plošné zatížení monolitické ŽB stropní desky [kN/m<sup>2</sup>] (viz OBR. řezu).

- nášlapná vrstva:  $h_1 = 10$  mm  $\rho_{A,1} = 14,1$  kg/m<sup>2</sup>
- roznášecí vrstva:  $h_2 = 70$  mm  $\rho_{V,2} = 2200$  kg/m<sup>3</sup>
- izolace:  $h_3 = 40$  mm  $\rho_{V,3} = 45$  kg/m<sup>3</sup>
- nosná ŽB deska:  $h_d = 190$  mm  $\rho_{V,ZB} = 2500$  kg/m<sup>3</sup>



tělocvična ..... ⇒ užitné zatížení: 5 kN/m<sup>2</sup>

Tab. 1A: Plošné zatížení stropní desky  $D_{strop}$

Druh zatížení	Název zatížení	h	$\rho$	$\rho_{pl}$	$f_k$	$\gamma$	$f_d$
-	-	mm	kg/m <sup>3</sup>	kg/m <sup>2</sup>	kN/m <sup>2</sup>	-	kN/m <sup>2</sup>
STÁLÉ (G)	nášlapná vrstva	10	-	14.1	0.14	1.35	0.19
	roznášecí vrstva	70	2200	154.0	1.54		2.08
	izolace	40	45	1.8	0.02		0.02
	vlastní tíha	190	2500	475.0	4.75		6.41
	$\Sigma$						6.45
PROM. (Q)	užitné	tělocvična			5.00	1.5	7.50
	$\Sigma$						5.00
<b>CELKEM</b>				$f_k =$	<b>11.45</b>	$f_d =$	<b>16.21</b>



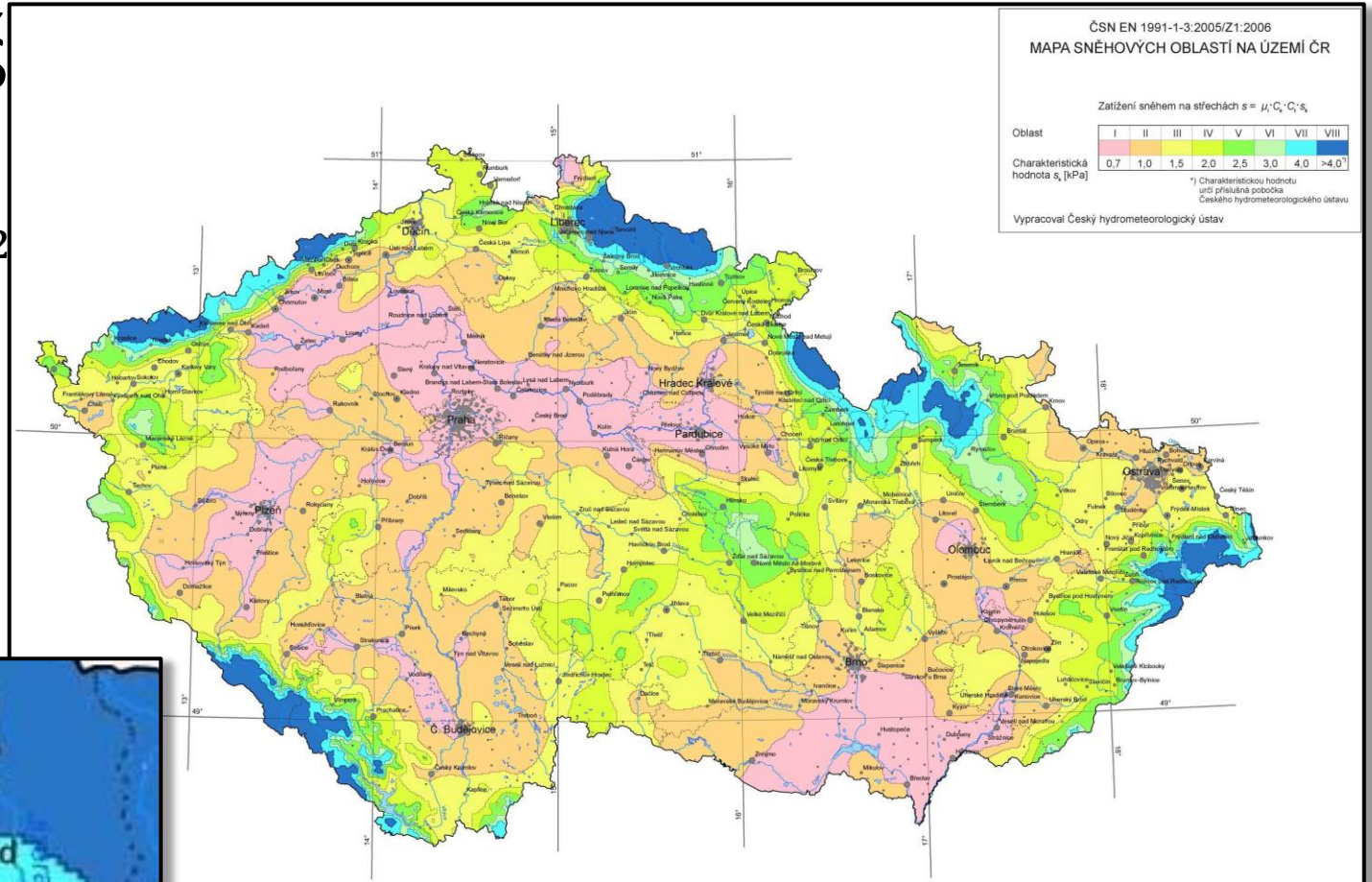
# Úkol Ab – Plošné zatížení střešní desky

Stanovte plošné zatížení [ $\text{kN/m}^2$ ] monolitické ŽB střešní desky.

- nosná ŽB deska:  $h_d = \dots 190 \dots \text{mm}$      $\rho_{\text{v,ŽB}} = 2500 \text{ kg/m}^3$
- střešní plášť:  $(g-g_0)_{\text{stř}} = \dots 2,6 \dots \text{kN/m}^2$
- lokalita:  $\dots \text{Železný Brod} \dots \Rightarrow$  sněhová oblast:  $\dots \Rightarrow s_k = \dots \text{kPa}$

# Úkol Ab – Ploš

Stanovte plošné zatížení [kN/m<sup>2</sup>]



- nosná ž
- střešní p
- lokalita: ..... **Železný Brod** ..... ⇒ sněhová oblast: **IV** ..... ⇒  **$s_k = 3.0$**  kPa

# Úkol Ab – Plošné zatížení střešní desky

Stanovte plošné zatížení [ $\text{kN/m}^2$ ] monolitické ŽB střešní desky.

- nosná ŽB deska:  $h_d = \dots 190 \dots \text{mm}$      $\rho_{\text{v,ŽB}} = 2500 \text{ kg/m}^3$
- střešní plášť:  $(g-g_0)_{\text{stř}} = \dots 2,6 \dots \text{kN/m}^2$
- lokalita:  $\dots \text{Železný Brod} \dots$   $\Rightarrow$  sněhová oblast:  $\dots \text{IV} \dots$   $\Rightarrow s_k = \dots 3.0 \dots \text{kPa}$

# Úkol Ab – Plošné zatížení střešní desky

Stanovte plošné zatížení *střešní desky* [ $kN/m^2$ ] za předpokladu ploché střechy, stejné tloušťky nosné ŽB desky a ostatního stálého zatížení (tíha střešního pláště)  $(g-g_0)_{str}$ .

- nosná ŽB deska:  $h_d = 190$  mm  $\rho_{v,žb} = 2500$  kg/m<sup>3</sup>
- střešní plášť:  $(g-g_0)_{str} = 2,6$  kN/m<sup>2</sup>
- lokalita: **Železný Brod**  $\Rightarrow$  sněhová oblast: **IV**  $\Rightarrow s_k = 3.0$  kPa

**Tab. 1B: Plošné zatížení střešní desky  $D_{střecha}$**

Druh zatížení	Název zatížení	h	$\rho$	$\rho_{pl}$	$f_k$	$\gamma$	$f_d$
-	-	mm	kg/m <sup>3</sup>	kg/m <sup>2</sup>	kN/m <sup>2</sup>	-	kN/m <sup>2</sup>
STÁLÉ (G)	vlastní tíha	190	2500	475	4.75	1.35	6.41
	stř. plášť	<i>ze zadání</i>			2.60		3.51
	$\Sigma$				7.35		9.92
PROM. (Q)	užitné	nepochozí střecha			0.75	1.5	1.13
	sníh	Železný Brod			2.40		3.60
	$\Sigma$				3.15		4.73
<b>CELKEM</b>					<b><math>f_k = 10.50</math></b>		<b><math>f_d = 14.65</math></b>

sníh na střeše:  $s = 0.8 \cdot s_k$

Pozn.: Prosté sečtení užitného zatížení a zatížení od sněhu není úplně správné – viz kapitola na konci prezentace.

# Úkol B – Liniové zatížení ŽB trámu

# Úkol Ba – Liniové zatížení stropního trámu

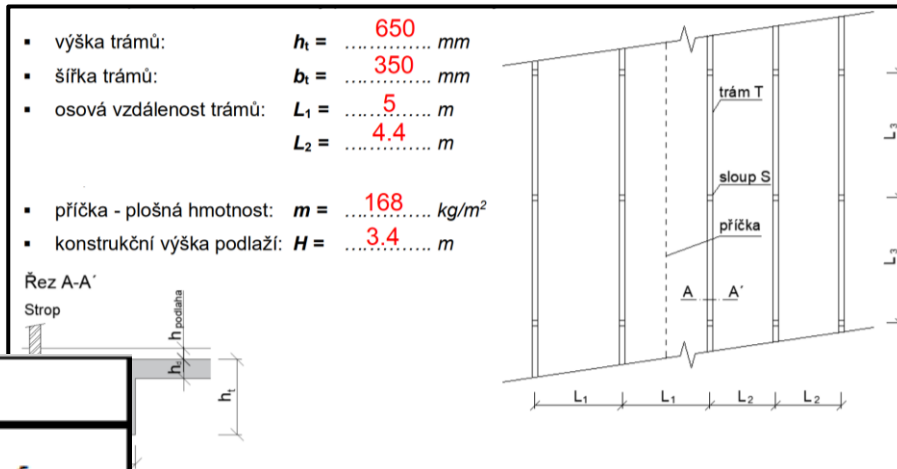
Stanovte liniové zatížení vnitřního **stropního** ŽB trámu T [kN/m'] označeného v obrázku. Zatížení stropní desky převezměte z úkolu Aa.

- výška trámů:  $h_t = 650$  mm
- šířka trámů:  $b_t = 350$  mm
- osová vzdálenost trámů:  $L_1 = 5$  m  
 $L_2 = 4.4$  m
- příčka - plošná hmotnost:  $m = 168$  kg/m<sup>2</sup>
- konstrukční výška podlaží:  $H = 3.4$  m

Tab. 1A: Plošné zatížení stropní desky  $D_{strop}$

Druh zatížení	Název zatížení	h	$\rho$	$\rho_{pl}$	$f_k$	$\gamma$	$f_d$
-	-	mm	kg/m <sup>3</sup>	kg/m <sup>2</sup>	kN/m <sup>2</sup>	-	kN/m <sup>2</sup>
STÁLÉ (G)	nášlapná vrstva	10	-	14.1	0.14	1.35	0.19
	roznášecí vrstva	70	2200	154.0	1.54		2.08
	izolace	40	45	1.8	0.02		0.02
	vlastní tíha	190	2500	475.0	4.75		6.41
	$\Sigma$				6.45		8.71
PROMĚNLIVÉ (Q)	užitné	tělocvična		5.00	1.5	7.50	
	$\Sigma$			5.00		7.50	
CELKEM					$f_k = 11.45$		$f_d = 16.21$

# Úkol Ba – Liniové zatížení stropního trámu



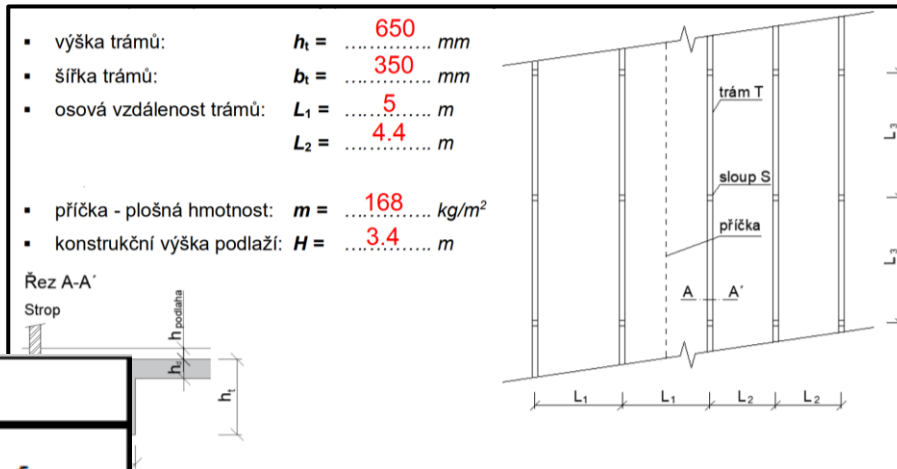
Tab. 2A: Liniové zatížení stropního trámu  $T_{strop}$

Druh zatížení	Název zatížení	$f_{pl,k}$	zat. šířka / zat. výška	počet	$f_{lin,k}$	$\gamma$	$f_{lin,d}$
-	-	kN/m <sup>2</sup>	m	ks	kN/m	-	kN/m
STÁLÉ (G)							
PROM. (Q)							
<b>CELKEM</b>					$f_k =$		$f_d =$

Tab. 1A: Plošné zatížení stropní desky  $D_{strop}$

Druh zatížení	Název zatížení	h	$\rho$	$\rho_{pl}$	$f_k$	$\gamma$	$f_d$
-	-	mm	kg/m <sup>3</sup>	kg/m <sup>2</sup>	kN/m <sup>2</sup>	-	kN/m <sup>2</sup>
STÁLÉ (G)	nášlapná vrstva	10	-	14.1	0.14	1.35	0.19
	roznášecí vrstva	70	2200	154.0	1.54		2.08
	izolace	40	45	1.8	0.02		0.02
	vlastní tíha	190	2500	475.0	4.75		6.41
	$\Sigma$				6.45		8.71
PROM. (Q)	užitné	tělocvična			5.00	1.5	7.50
	$\Sigma$				5.00		7.50
<b>CELKEM</b>					$f_k =$		$f_d =$
					11.45		16.21

# Úkol Ba – Liniové zatížení stropního trámu



Tab. 2A: Liniové zatížení stropního trámu  $T_{strop}$

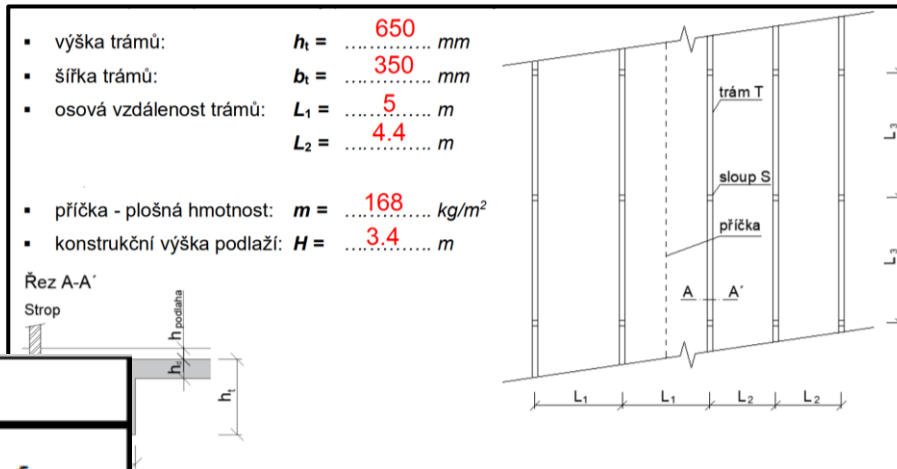
Druh zatížení	Název zatížení	$f_{pl,k}$	zat. šířka / zat. výška	počet	$f_{lin,k}$	$\gamma$	$f_{lin,d}$
-	-	kN/m <sup>2</sup>	m	ks	kN/m	-	kN/m
STÁLÉ (G)	strop. deska						
	příčka						
	vl. tíha trámu						
PROM. (Q)							
<b>CELKEM</b>					$f_k =$		$f_d =$

Tab. 1A: Plošné zatížení stropní desky  $D_{strop}$

Druh zatížení	Název zatížení	h	$\rho$	$\rho_{pl}$	$f_k$	$\gamma$	$f_d$
-	-	mm	kg/m <sup>3</sup>	kg/m <sup>2</sup>	kN/m <sup>2</sup>	-	kN/m <sup>2</sup>
STÁLÉ (G)	nášlapná vrstva	10	-	14.1	0.14	1.35	0.19
	roznášecí vrstva	70	2200	154.0	1.54		2.08
	izolace	40	45	1.8	0.02		0.02
	vlastní tíha	190	2500	475.0	4.75		6.41
	$\Sigma$				6.45		8.71
PROM. (Q)	užitné				5.00	1.5	7.50
	tělocvična				5.00		7.50
<b>CELKEM</b>					$f_k =$		$f_d =$
					11.45		16.21



# Úkol Ba – Liniové zatížení stropního trámu



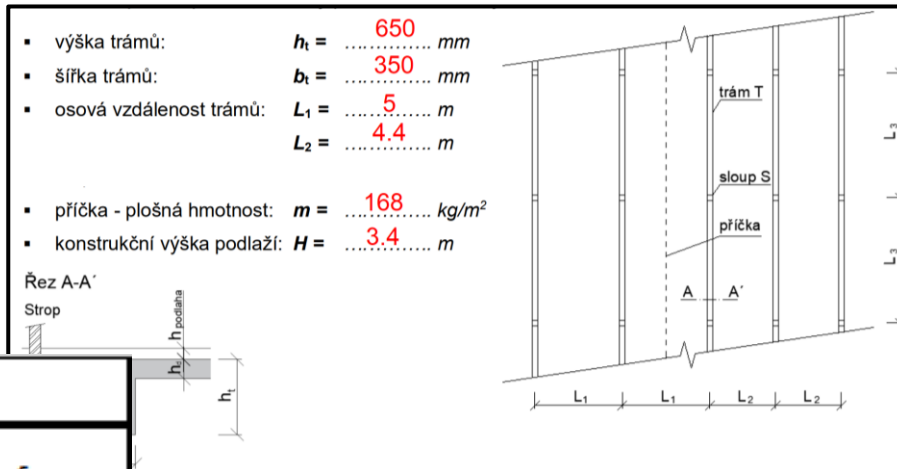
Tab. 2A: Liniové zatížení stropního trámu  $T_{strop}$

Druh zatížení	Název zatížení	$f_{pl,k}$	zat. šířka / zat. výška	počet	$f_{lin,k}$	$\gamma$	$f_{lin,d}$
-	-	kN/m <sup>2</sup>	m	ks	kN/m	-	kN/m
STÁLÉ (G)	strop. deska	6.45					
	příčka						
	vl. tíha trámu						
PROM. (Q)							
<b>CELKEM</b>					$f_k =$		$f_d =$

Tab. 1A: Plošné zatížení stropní desky  $D_{strop}$

Druh zatížení	Název zatížení	h	$\rho$	$\rho_{pl}$	$f_k$	$\gamma$	$f_d$
-	-	mm	kg/m <sup>3</sup>	kg/m <sup>2</sup>	kN/m <sup>2</sup>	-	kN/m <sup>2</sup>
STÁLÉ (G)	nášlapná vrstva	10	-	14.1	0.14	1.35	0.19
	roznášecí vrstva	70	2200	154.0	1.54		2.08
	izolace	40	45	1.8	0.02		0.02
	vlastní tíha	190	2500	475.0	4.75		6.41
	$\Sigma$				6.45		8.71
PROM. (Q)	užitné				5.00	1.5	7.50
	tělocvična				5.00		7.50
<b>CELKEM</b>					$f_k =$		$f_d =$
					11.45		16.21

# Úkol Ba – Liniové zatížení stropního trámu



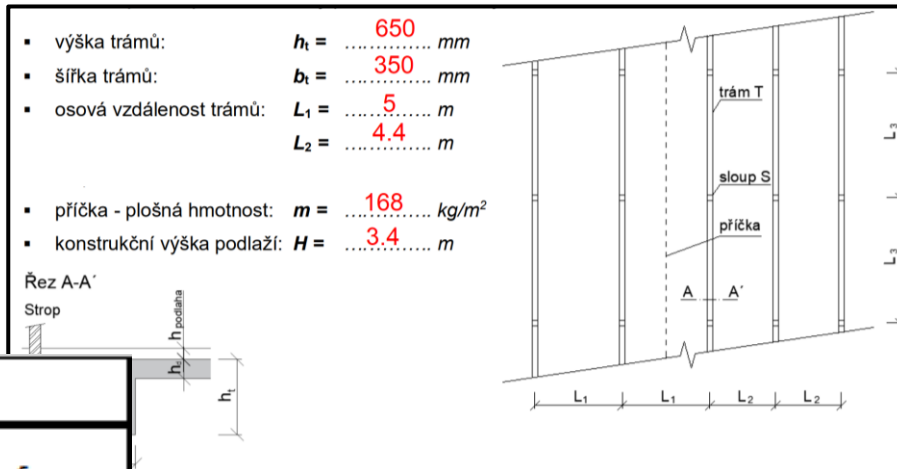
Tab. 2A: Liniové zatížení stropního trámu  $T_{strop}$

Druh zatížení	Název zatížení	$f_{pl,k}$	zat. šířka / zat. výška		počet	$f_{lin,k}$	$\gamma$	$f_{lin,d}$
-	-	kN/m <sup>2</sup>	m		ks	kN/m	-	kN/m
STÁLÉ (G)	strop. deska	6.45	$(5/2) + (4.4/2)$		4.7			
	příčka							
	vl. tíha trámu							
PROM. (Q)								
<b>CELKEM</b>						$f_k =$		$f_d =$

Tab. 1A: Plošné zatížení stropní desky  $D_{strop}$

Druh zatížení	Název zatížení	h	$\rho$	$\rho_{pl}$	$f_k$	$\gamma$	$f_d$
-	-	mm	kg/m <sup>3</sup>	kg/m <sup>2</sup>	kN/m <sup>2</sup>	-	kN/m <sup>2</sup>
STÁLÉ (G)	nášlapná vrstva	10	-	14.1	0.14	1.35	0.19
	roznášecí vrstva	70	2200	154.0	1.54		2.08
	izolace	40	45	1.8	0.02		0.02
	vlastní tíha	190	2500	475.0	4.75		6.41
	$\Sigma$				6.45		8.71
PROM. (Q)	užitné	tělocvična			5.00	1.5	7.50
	$\Sigma$			5.00	7.50		
<b>CELKEM</b>					$f_k =$		$f_d =$
					11.45		16.21

# Úkol Ba – Liniové zatížení stropního trámu



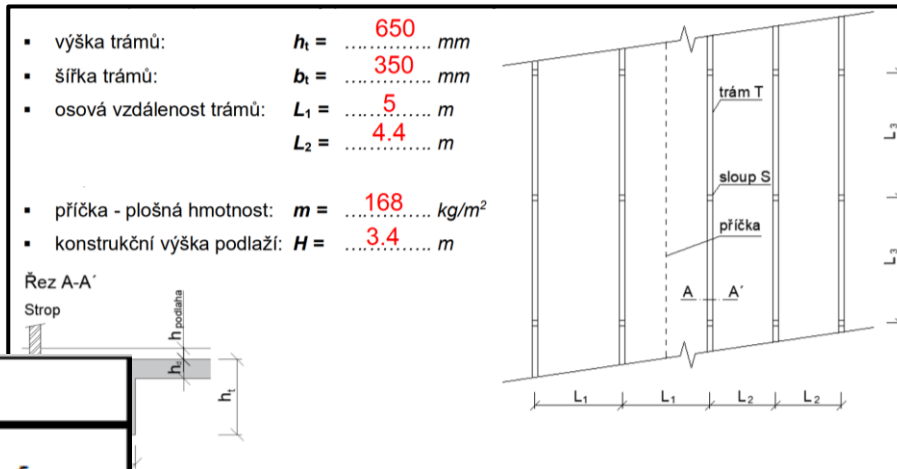
Tab. 2A: Liniové zatížení stropního trámu  $T_{strop}$

Druh zatížení	Název zatížení	$f_{pl,k}$	zat. šířka / zat. výška		počet	$f_{lin,k}$	$\gamma$	$f_{lin,d}$
-	-	kN/m <sup>2</sup>	m		ks	kN/m	-	kN/m
STÁLÉ (G)	strop. deska	6.45	$(5/2) + (4.4/2)$		1	30.31		
	příčka							
	vl. tíha trámu							
PROM. (Q)								
<b>CELKEM</b>						$f_k =$		$f_d =$

Tab. 1A: Plošné zatížení stropní desky  $D_{strop}$

Druh zatížení	Název zatížení	h	$\rho$	$\rho_{pl}$	$f_k$	$\gamma$	$f_d$
-	-	mm	kg/m <sup>3</sup>	kg/m <sup>2</sup>	kN/m <sup>2</sup>	-	kN/m <sup>2</sup>
STÁLÉ (G)	nášlapná vrstva	10	-	14.1	0.14	1.35	0.19
	roznášecí vrstva	70	2200	154.0	1.54		2.08
	izolace	40	45	1.8	0.02		0.02
	vlastní tíha	190	2500	475.0	4.75		6.41
	$\Sigma$				6.45		8.71
PROM. (Q)	užitné	tělocvična			5.00	1.5	7.50
	$\Sigma$			5.00	7.50		
<b>CELKEM</b>					$f_k =$		$f_d =$
					11.45		16.21

# Úkol Ba – Liniové zatížení stropního trámu



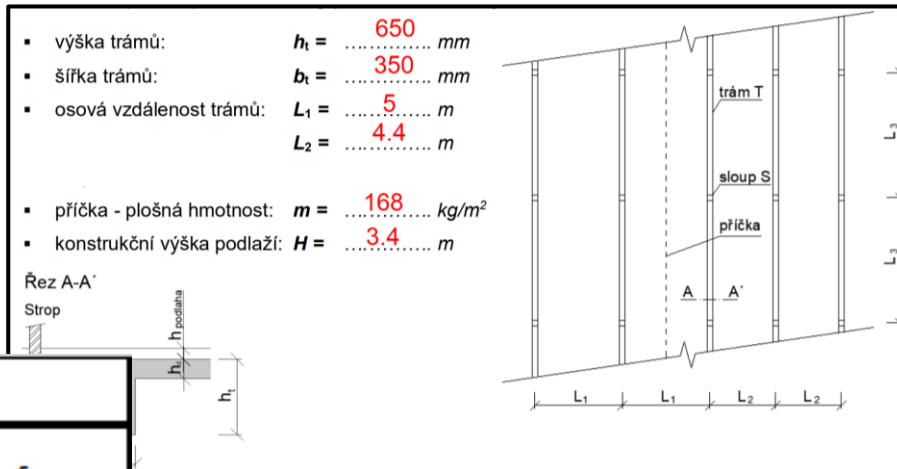
Tab. 2A: Liniové zatížení stropního trámu  $T_{strop}$

Druh zatížení	Název zatížení	$f_{pl,k}$	zat. šířka / zat. výška		počet	$f_{lin,k}$	$\gamma$	$f_{lin,d}$
-	-	kN/m <sup>2</sup>	m		ks	kN/m	-	kN/m
STÁLÉ (G)	strop. deska	6.45	$(5/2) + (4.4/2)$		1	30.31		
	příčka	1.68	3.4 - 0.19					
PROM. (Q)								
<b>CELKEM</b>						$f_k =$		$f_d =$

Tab. 1A: Plošné zatížení stropní desky  $D_{strop}$

Druh zatížení	Název zatížení	h	$\rho$	$\rho_{pl}$	$f_k$	$\gamma$	$f_d$
-	-	mm	kg/m <sup>3</sup>	kg/m <sup>2</sup>	kN/m <sup>2</sup>	-	kN/m <sup>2</sup>
STÁLÉ (G)	nášlapná vrstva	10	-	14.1	0.14	1.35	0.19
	roznášecí vrstva	70	2200	154.0	1.54		2.08
	izolace	40	45	1.8	0.02		0.02
	vlastní tíha	190	2500	475.0	4.75		6.41
	$\Sigma$				6.45		
PROM. (Q)	užitné	tělocvična			5.00	1.5	7.50
	$\Sigma$			5.00			7.50
<b>CELKEM</b>					$f_k =$		$f_d =$
					11.45		16.21

# Úkol Ba – Liniové zatížení stropního trámu



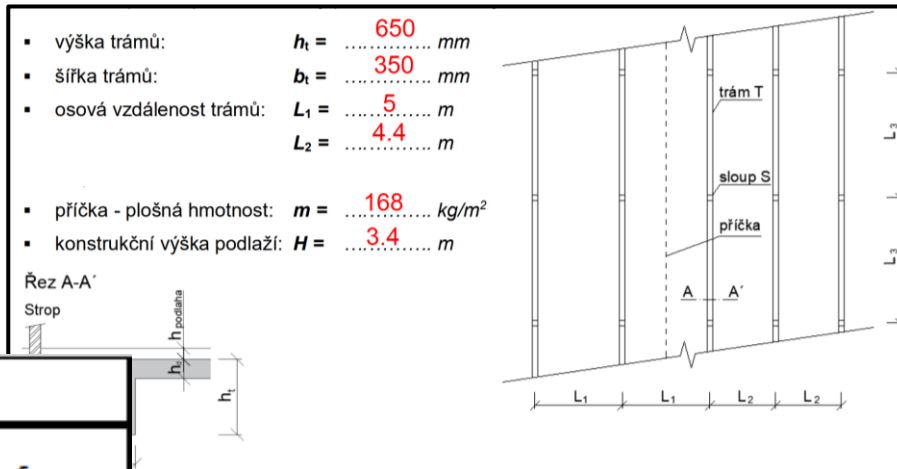
Tab. 2A: Liniové zatížení stropního trámu  $T_{strop}$

Druh zatížení	Název zatížení	$f_{pl,k}$	zat. šířka / zat. výška		počet	$f_{lin,k}$	$\gamma$	$f_{lin,d}$
-	-	kN/m <sup>2</sup>	m		ks	kN/m	-	kN/m
STÁLÉ (G)	strop. deska	6.45	$(5/2) + (4.4/2)$		1	30.31		
	příčka	1.68	3.4 - 0.19		0.5	2.70		
PROM. (Q)								
<b>CELKEM</b>						$f_k =$		$f_d =$

Tab. 1A: Plošné zatížení stropní desky  $D_{strop}$

Druh zatížení	Název zatížení	h	$\rho$	$\rho_{pl}$	$f_k$	$\gamma$	$f_d$
-	-	mm	kg/m <sup>3</sup>	kg/m <sup>2</sup>	kN/m <sup>2</sup>	-	kN/m <sup>2</sup>
STÁLÉ (G)	nášlapná vrstva	10	-	14.1	0.14	1.35	0.19
	roznášecí vrstva	70	2200	154.0	1.54		2.08
	izolace	40	45	1.8	0.02		0.02
	vlastní tíha	190	2500	475.0	4.75		6.41
	$\Sigma$				6.45		8.71
PROM. (Q)	užitné	tělocvična			5.00	1.5	7.50
	$\Sigma$				5.00		7.50
<b>CELKEM</b>					$f_k =$		$f_d =$
					11.45		16.21

# Úkol Ba – Liniové zatížení stropního trámu



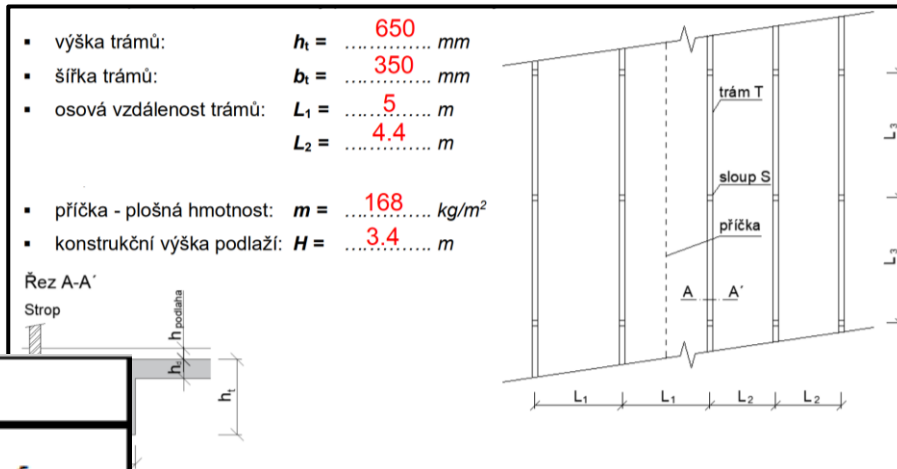
Tab. 2A: Liniové zatížení stropního trámu  $T_{strop}$

Druh zatížení	Název zatížení	$f_{pl,k}$	zat. šířka / zat. výška		počet	$f_{lin,k}$	$\gamma$	$f_{lin,d}$	
-	-	kN/m <sup>2</sup>	m		ks	kN/m	-	kN/m	
STÁLÉ (G)	strop. deska	6.45	$(5/2) + (4.4/2)$		4.7	1	30.31		
	příčka	1.68	$3.4 - 0.19$		3.21	0.5	2.70		
	vl. tíha trámu	$(0.65 - 0.19) \cdot 0.35 \cdot 25 = 4.03$							
PROM. (Q)									
<b>CELKEM</b>						$f_k =$		$f_d =$	

Tab. 1A: Plošné zatížení stropní desky  $D_{strop}$

Druh zatížení	Název zatížení	h	$\rho$	$\rho_{pl}$	$f_k$	$\gamma$	$f_d$
-	-	mm	kg/m <sup>3</sup>	kg/m <sup>2</sup>	kN/m <sup>2</sup>	-	kN/m <sup>2</sup>
STÁLÉ (G)	nášlapná vrstva	10	-	14.1	0.14	1.35	0.19
	roznášecí vrstva	70	2200	154.0	1.54		2.08
	izolace	40	45	1.8	0.02		0.02
	vlastní tíha	190	2500	475.0	4.75		6.41
	$\Sigma$				6.45		8.71
PROM. (Q)	užitné	tělocvična			5.00	1.5	7.50
	$\Sigma$			5.00	7.50		
<b>CELKEM</b>					$f_k =$		$f_d =$

# Úkol Ba – Liniové zatížení stropního trámu



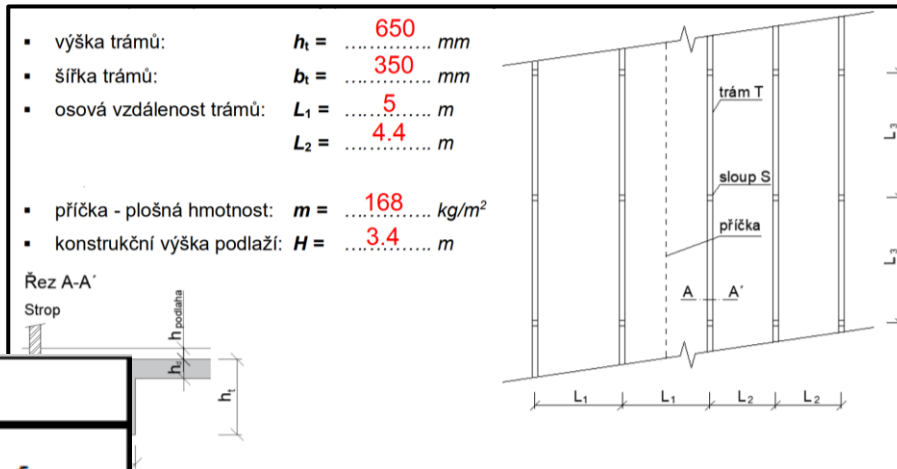
Tab. 2A: Liniové zatížení stropního trámu  $T_{strop}$

Druh zatížení	Název zatížení	$f_{pl,k}$	zat. šířka / zat. výška		počet	$f_{lin,k}$	$\gamma$	$f_{lin,d}$
-	-	kN/m <sup>2</sup>	m		ks	kN/m	-	kN/m
STÁLÉ (G)	strop. deska	6.45	$(5/2) + (4.4/2)$		4.7	1	30.31	
	příčka	1.68	$3.4 - 0.19$		3.21	0.5	2.70	
	vl. tíha trámu	$(0.65 - 0.19) \cdot 0.35 \cdot 25 = 4.03$				1	4.03	
PROM. (Q)								
<b>CELKEM</b>						$f_k =$		$f_d =$

Tab. 1A: Plošné zatížení stropní desky  $D_{strop}$

Druh zatížení	Název zatížení	h	$\rho$	$\rho_{pl}$	$f_k$	$\gamma$	$f_d$
-	-	mm	kg/m <sup>3</sup>	kg/m <sup>2</sup>	kN/m <sup>2</sup>	-	kN/m <sup>2</sup>
STÁLÉ (G)	nášlapná vrstva	10	-	14.1	0.14	1.35	0.19
	roznášecí vrstva	70	2200	154.0	1.54		2.08
	izolace	40	45	1.8	0.02		0.02
	vlastní tíha	190	2500	475.0	4.75		6.41
	$\Sigma$				6.45		8.71
PROM. (Q)	užitné	tělocvična			5.00	1.5	7.50
	$\Sigma$			5.00	7.50		
<b>CELKEM</b>					$f_k =$		$f_d =$
					11.45		16.21

# Úkol Ba – Liniové zatížení stropního trámu



Tab. 2A: Liniové zatížení stropního trámu  $T_{strop}$

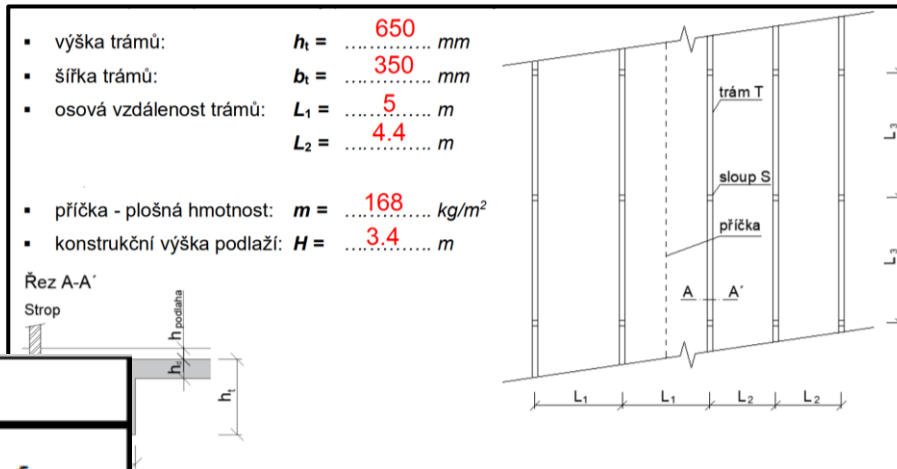
Druh zatížení	Název zatížení	$f_{pl,k}$	zat. šířka / zat. výška		počet	$f_{lin,k}$	$\gamma$	$f_{lin,d}$	
-	-	kN/m <sup>2</sup>	m		ks	kN/m	-	kN/m	
STÁLÉ (G)	strop. deska	6.45	$(5/2) + (4.4/2)$		4.7	1	30.31	1.35	40.92
	příčka	1.68	3.4 - 0.19		3.21	0.5	2.70		3.64
	vl. tíha trámu	$(0.65 - 0.19) \cdot 0.35 \cdot 25 = 4.03$			1	4.03	5.43		
PROM. (Q)									
<b>CELKEM</b>						$f_k =$		$f_d =$	

Tab. 1A: Plošné zatížení stropní desky  $D_{strop}$

Druh zatížení	Název zatížení	h	$\rho$	$\rho_{pl}$	$f_k$	$\gamma$	$f_d$
-	-	mm	kg/m <sup>3</sup>	kg/m <sup>2</sup>	kN/m <sup>2</sup>	-	kN/m <sup>2</sup>
STÁLÉ (G)	nášlapná vrstva	10	-	14.1	0.14	1.35	0.19
	roznášecí vrstva	70	2200	154.0	1.54		2.08
	izolace	40	45	1.8	0.02		0.02
	vlastní tíha	190	2500	475.0	4.75		6.41
	$\Sigma$				6.45		8.71
PROM. (Q)	užitné	tělocvična			5.00	1.5	7.50
	$\Sigma$			5.00	7.50		
<b>CELKEM</b>					$f_k =$		$f_d =$
					11.45		16.21



# Úkol Ba – Liniové zatížení stropního trámu



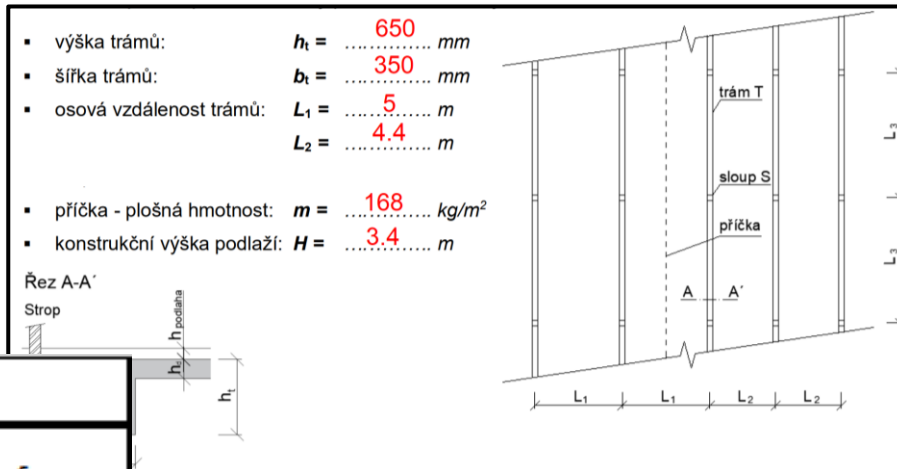
Tab. 2A: Liniové zatížení stropního trámu  $T_{strop}$

Druh zatížení	Název zatížení	$f_{pl,k}$	zat. šířka / zat. výška		počet	$f_{lin,k}$	$\gamma$	$f_{lin,d}$	
-	-	kN/m <sup>2</sup>	m		ks	kN/m	-	kN/m	
STÁLÉ (G)	strop. deska	6.45	$(5/2) + (4.4/2)$		4.7	1	30.31	1.35	40.92
	příčka	1.68	$3.4 - 0.19$		3.21	0.5	2.70		3.64
	vl. tíha trámu	$(0.65 - 0.19) \cdot 0.35 \cdot 25 = 4.03$				1	4.03		5.43
	$\Sigma$						37.03		49.99
PROM. (Q)									
<b>CELKEM</b>						$f_k =$		$f_d =$	

Tab. 1A: Plošné zatížení stropní desky  $D_{strop}$

Druh zatížení	Název zatížení	h	$\rho$	$\rho_{pl}$	$f_k$	$\gamma$	$f_d$	
-	-	mm	kg/m <sup>3</sup>	kg/m <sup>2</sup>	kN/m <sup>2</sup>	-	kN/m <sup>2</sup>	
STÁLÉ (G)	nášlapná vrstva	10	-	14.1	0.14	1.35	0.19	
	roznášecí vrstva	70	2200	154.0	1.54		2.08	
	izolace	40	45	1.8	0.02		0.02	
	vlastní tíha	190	2500	475.0	4.75		6.41	
	$\Sigma$						6.45	8.71
PROM. (Q)	užitné	tělocvična			5.00	1.5	7.50	
	$\Sigma$						5.00	7.50
<b>CELKEM</b>					$f_k =$	11.45	$f_d =$	16.21

# Úkol Ba – Liniové zatížení stropního trámu



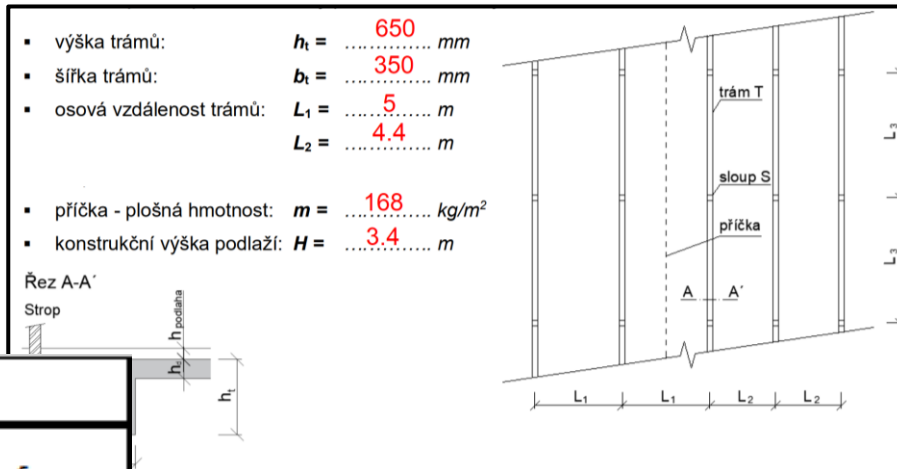
Tab. 2A: Liniové zatížení stropního trámu  $T_{strop}$

Druh zatížení	Název zatížení	$f_{pl,k}$ kN/m <sup>2</sup>	zat. šířka / zat. výška m		počet ks	$f_{lin,k}$ kN/m	$\gamma$ -	$f_{lin,d}$ kN/m
STÁLÉ (G)	strop. deska	6.45	$(5/2) + (4.4/2)$		1	30.31	1.35	40.92
	příčka	1.68	$3.4 - 0.19$		0.5	2.70		3.64
	vl. tíha trámu	$(0.65 - 0.19) \cdot 0.35 \cdot 25 = 4.03$			1	4.03		5.43
	$\Sigma$							37.03
PROM. (Q)	užitné ze str. desky	5	$(5/2) + (4.4/2)$		1	23.50	1.5	35.25
<b>CELKEM</b>						$f_k =$		$f_d =$

Tab. 1A: Plošné zatížení stropní desky  $D_{strop}$

Druh zatížení	Název zatížení	h mm	$\rho$ kg/m <sup>3</sup>	$\rho_{pl}$ kg/m <sup>2</sup>	$f_k$ kN/m <sup>2</sup>	$\gamma$ -	$f_d$ kN/m <sup>2</sup>
STÁLÉ (G)	nášlapná vrstva	10	-	14.1	0.14	1.35	0.19
	roznášecí vrstva	70	2200	154.0	1.54		2.08
	izolace	40	45	1.8	0.02		0.02
	vlastní tíha	190	2500	475.0	4.75		6.41
	$\Sigma$						6.45
PROM. (Q)	užitné	tělocvična			5.00	1.5	7.50
	$\Sigma$						5.00
<b>CELKEM</b>					$f_k =$		$f_d =$

# Úkol Ba – Liniové zatížení stropního trámu



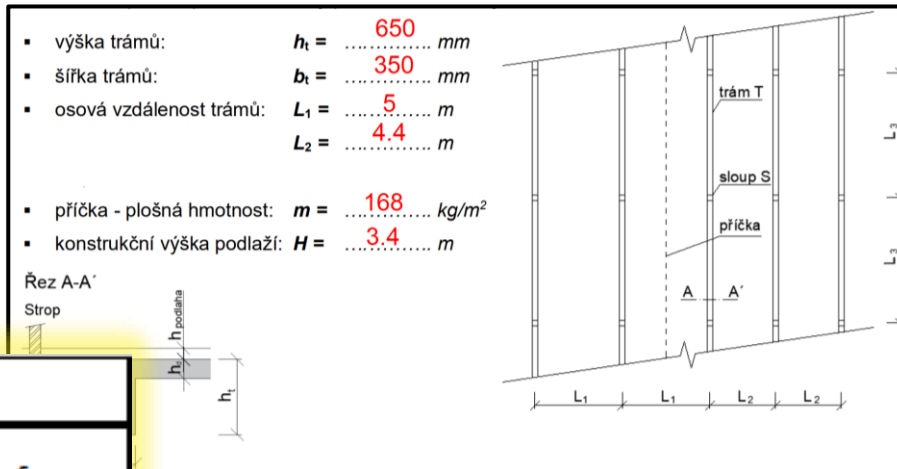
Tab. 2A: Liniové zatížení stropního trámu  $T_{strop}$

Druh zatížení	Název zatížení	$f_{pl,k}$ kN/m <sup>2</sup>	zat. šířka / zat. výška m		počet ks	$f_{lin,k}$ kN/m	$\gamma$ -	$f_{lin,d}$ kN/m
STÁLÉ (G)	strop. deska	6.45	$(5/2) + (4.4/2)$		1	30.31	1.35	40.92
	příčka	1.68	$3.4 - 0.19$		0.5	2.70		3.64
	vl. tíha trámu	$(0.65 - 0.19) \cdot 0.35 \cdot 25 = 4.03$			1	4.03		5.43
	$\Sigma$							37.03
PROM. (Q)	užitné ze str. desky	5	$(5/2) + (4.4/2)$		1	23.50	1.5	35.25
	$\Sigma$							23.50
<b>CELKEM</b>						$f_k =$		$f_d =$

Tab. 1A: Plošné zatížení stropní desky  $D_{strop}$

Druh zatížení	Název zatížení	h mm	$\rho$ kg/m <sup>3</sup>	$\rho_{pl}$ kg/m <sup>2</sup>	$f_k$ kN/m <sup>2</sup>	$\gamma$ -	$f_d$ kN/m <sup>2</sup>
STÁLÉ (G)	nášlapná vrstva	10	-	14.1	0.14	1.35	0.19
	roznášecí vrstva	70	2200	154.0	1.54		2.08
	izolace	40	45	1.8	0.02		0.02
	vlastní tíha	190	2500	475.0	4.75		6.41
	$\Sigma$						6.45
PROM. (Q)	užitné	tělocvična			5.00	1.5	7.50
	$\Sigma$						5.00
<b>CELKEM</b>					$f_k =$		$f_d =$

# Úkol Ba – Liniové zatížení stropního trámu



Tab. 2A: Liniové zatížení stropního trámu  $T_{strop}$

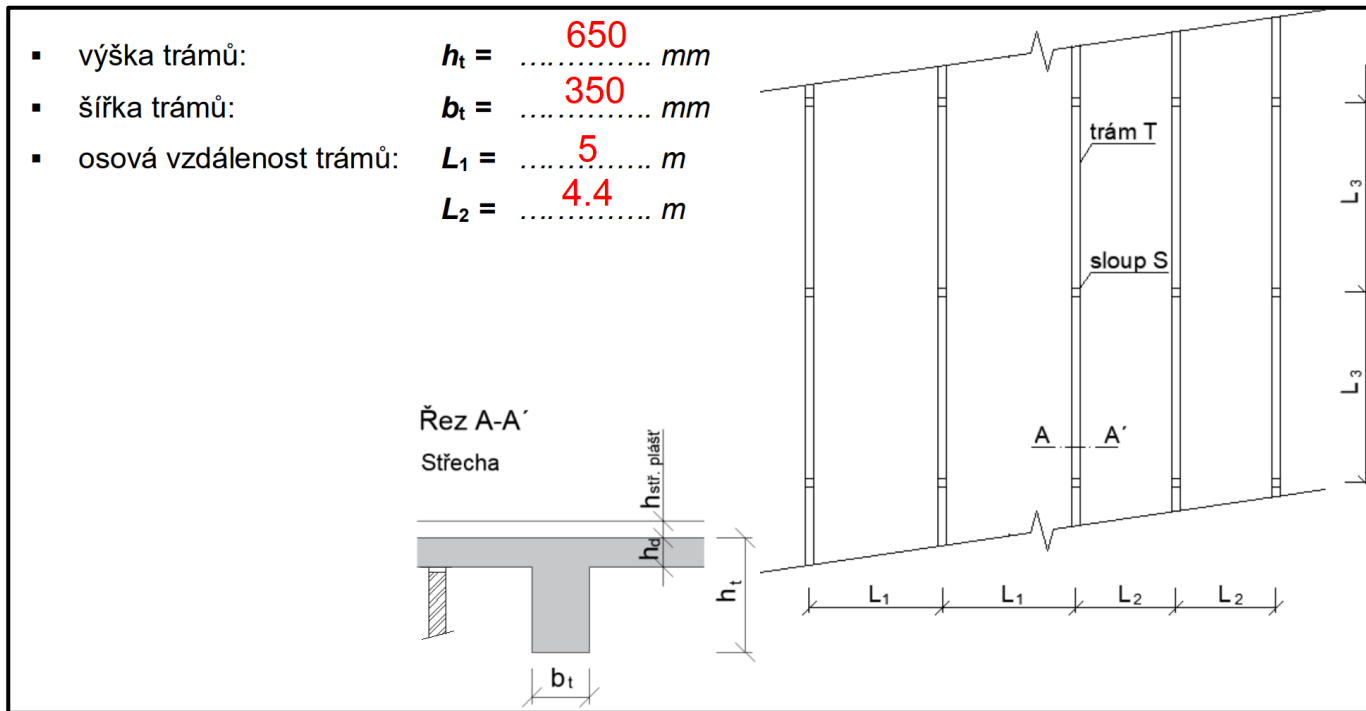
Druh zatížení	Název zatížení	$f_{pl,k}$ kN/m <sup>2</sup>	zat. šířka / zat. výška m		počet ks	$f_{lin,k}$ kN/m	$\gamma$ -	$f_{lin,d}$ kN/m
STÁLÉ (G)	strop. deska	6.45	$(5/2) + (4.4/2)$		1	30.31	1.35	40.92
	příčka	1.68	$3.4 - 0.19$		0.5	2.70		3.64
	vl. tíha trámu	$(0.65 - 0.19) \cdot 0.35 \cdot 25 = 4.03$			1	4.03		5.43
	$\Sigma$							37.03
PROM. (Q)	užitné ze str. desky	5	$(5/2) + (4.4/2)$		1	23.50	1.5	35.25
	$\Sigma$							23.50
<b>CELKEM</b>						$f_k = 60.53$		$f_d = 85.24$

Tab. 1A: Plošné zatížení stropní desky  $D_{strop}$

Druh zatížení	Název zatížení	h mm	$\rho$ kg/m <sup>3</sup>	$\rho_{pl}$ kg/m <sup>2</sup>	$f_k$ kN/m <sup>2</sup>	$\gamma$ -	$f_d$ kN/m <sup>2</sup>
STÁLÉ (G)	nášlapná vrstva	10	-	14.1	0.14	1.35	0.19
	roznášecí vrstva	70	2200	154.0	1.54		2.08
	izolace	40	45	1.8	0.02		0.02
	vlastní tíha	190	2500	475.0	4.75		6.41
	$\Sigma$						6.45
PROM. (Q)	užitné	tělocvična			5.00	1.5	7.50
	$\Sigma$						5.00
<b>CELKEM</b>					$f_k = 11.45$		$f_d = 16.21$

# Úkol Bb – Liniové zatížení střešního trámu

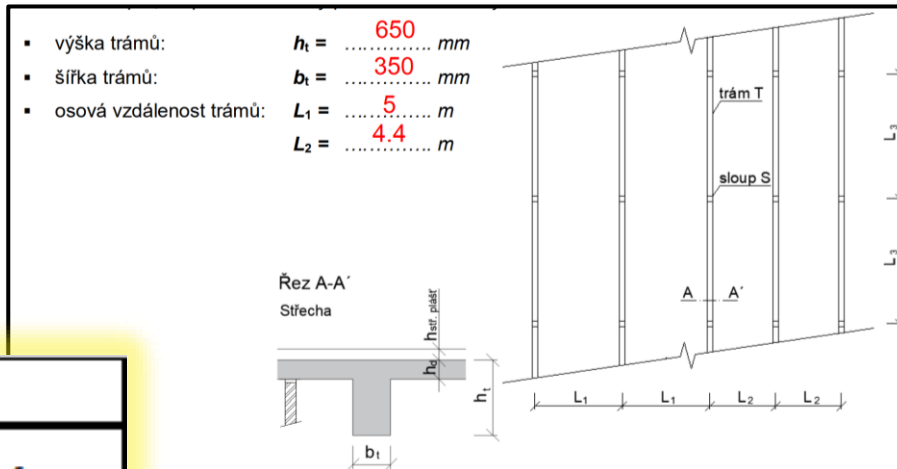
Stanovte liniové zatížení vnitřního **střešního** ŽB trámu T [kN/m'] označeného v obrázku. Zatížení střešní desky převezměte z úkolu Ab.



Tab. 1B: Plošné zatížení střešní desky  $D_{střecha}$

Druh zatížení	Název zatížení	h	$\rho$	$\rho_{pl}$	$f_k$	$\gamma$	$f_d$
-	-	mm	kg/m <sup>3</sup>	kg/m <sup>2</sup>	kN/m <sup>2</sup>	-	kN/m <sup>2</sup>
STÁLÉ (G)	vlastní tíha	190	2500	475	4.75	1.35	6.41
	stř. plášť	ze zadání			2.60		3.51
	$\Sigma$				7.35		9.92
PROM. (Q)	užitné	nepochozí střecha			0.75	1.5	1.13
	sníh	Železný Brod			2.40		3.60
	$\Sigma$				3.15		4.73
<b>CELKEM</b>					$f_k = 10.50$		$f_d = 14.65$

# Úkol Bb – Liniové zatížení střešního trámu



Tab. 2B: Liniové zatížení střešního trámu  $T_{střecha}$

Druh zatížení	Název zatížení	$f_{pl,k}$	zat. šířka / zat. výška		počet	$f_{lin,k}$	$\gamma$	$f_{lin,d}$
-	-	$\text{kN/m}^2$	m		ks	$\text{kN/m}$	-	$\text{kN/m}$
STÁLÉ (G)	střeš. deska	7.35	$(5/2) + (4.4/2)$	4.7	1	34.55	1.35	46.64
	vl. tíha trámu	$(0.65-0.19) \cdot 0.35 \cdot 25 = 4.03$			1	4.03		5.43
	$\Sigma$							38.57
PROM. (Q)	užitné ze stř. desky	3.15	$(5/2) + (4.4/2)$	4.7	1	14.81	1.5	22.21
	$\Sigma$							14.81
<b>CELKEM</b>						$f_k = 53.38$		$f_d = 74.28$

Tab. 1B: Plošné zatížení střešní desky  $D_{střecha}$

Druh zatížení	Název zatížení	h	$\rho$	$\rho_{pl}$	$f_k$	$\gamma$	$f_d$
-	-	mm	$\text{kg/m}^3$	$\text{kg/m}^2$	$\text{kN/m}^2$	-	$\text{kN/m}^2$
STÁLÉ (G)	vlastní tíha	190	2500	475	4.75	1.35	6.41
	stř. plášť	ze zadání			2.60		3.51
	$\Sigma$						7.35
PROM. (Q)	užitné	nepochozí střecha			0.75	1.5	1.13
	sníh	Železný Brod			2.40		3.60
$\Sigma$					3.15		4.73
<b>CELKEM</b>					$f_k = 10.50$		$f_d = 14.65$

# Úkol C – Bodové zatížení v patě ŽB sloupu

# Úkol C – Bodové zatížení v patě ŽB sloupu

Stanovte zatížení **v patě** vnitřního ŽB sloupu  $S$  [kN]. Předpokládejte stejné hodnoty zatížení na všech stropních trámech dle úkolu 2A a zatížení střešního trámu dle 1B.

▪ výška trámů:	$h_t = \dots 650 \dots$	mm
▪ šířka trámů:	$b_t = \dots 350 \dots$	mm
▪ osová vzdálenost trámů:	$L_1 = \dots 5 \dots$	m
	$L_2 = \dots 4.4 \dots$	m
▪ rozpětí trámů:	$L_3 = \dots 6.8 \dots$	m
▪ příčka - plošná hmotnost:	$m = \dots 168 \dots$	kg/m <sup>2</sup>
▪ konstrukční výška podlaží:	$H = \dots 3.4 \dots$	m
▪ výška průřezu sloupu:	$h_s = \dots 450 \dots$	mm
▪ šířka průřezu sloupu:	$b_s = b_t = \dots 350 \dots$	mm
▪ počet podlaží:	$n = \dots 7 \dots$	( $n-1$ stropů + střecha)



# Úkol C – Bodové zatížení v patě ŽB sloupu

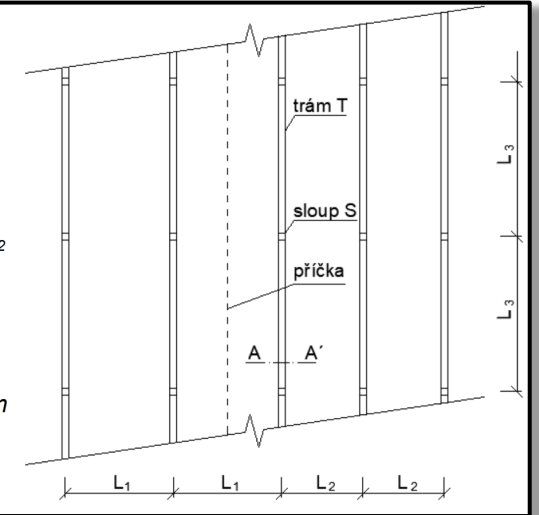
**Tab. 2A: Liniové zatížení stropního trámu  $T_{strop}$**

Druh zatížení	Název zatížení	$f_{pl,k}$	zat. šířka / zat. výška	počet	$f_{in,k}$	$\gamma$	$f_{in,d}$
-	-	kN/m <sup>2</sup>	m	ks	kN/m	-	kN/m
STÁLÉ (G)	strop. deska	6.45	(5/2) + (4,4/2)	4.7	1	30.31	40.92
	příčka	1.68	3.4 - 0.19	3.21	0.5	2.70	3.64
	vl. tíha trámu	(0.65-0.19)·0.35·25 = 4.03			1	4.03	5.43
	$\Sigma$						49.99
PROM. (Q)	strop. deska	5	(5/2) + (4,4/2)	4.7	1	23.50	35.25
	$\Sigma$						23.50
<b>CELKEM</b>							$f_k = 60.53$

**Tab. 2B: Liniové zatížení střešního trámu  $T_{střecha}$**

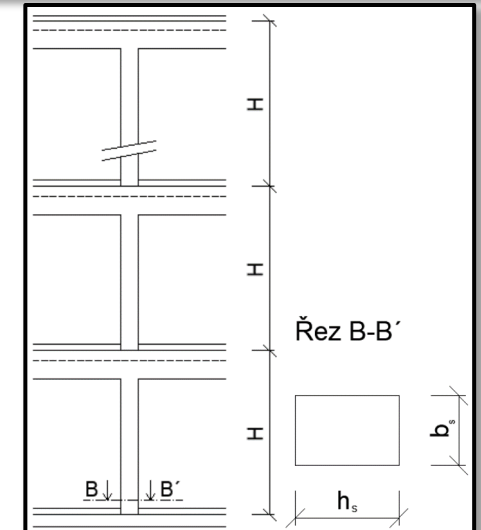
Druh zatížení	Název zatížení	$f_{pl,k}$	zat. šířka / zat. výška	počet	$f_{in,k}$	$\gamma$	$f_{in,d}$
-	-	kN/m <sup>2</sup>	m	ks	kN/m	-	kN/m
STÁLÉ (G)	střeš. deska	7.35	(5/2) + (4,4/2)	4.7	1	34.55	46.64
	vl. tíha trámu	(0.65-0.19)·0.35·25 = 4.03			1	4.03	5.43
	$\Sigma$						38.57
PROM. (Q)	strop. deska	3.15	(5/2) + (4,4/2)	4.7	1	14.81	22.21
	$\Sigma$						14.81
<b>CELKEM</b>							$f_k = 53.38$ $f_d = 74.28$

- výška trámů:  $h_t = 650$  mm
- šířka trámů:  $b_t = 350$  mm
- osová vzdálenost trámů:  $L_1 = 5$  m
- $L_2 = 4.4$  m
- rozpětí trámů:  $L_3 = 6.8$  m
- příčka - plošná hmotnost:  $m = 168$  kg/m<sup>2</sup>
- konstrukční výška podlaží:  $H = 3.4$  m
- výška průřezu sloupu:  $h_s = 450$  mm
- šířka průřezu sloupu:  $b_s = b_t = 350$  mm
- počet podlaží:  $n = 7$  (n-1 stropů + střecha)



**Tab. 3: Bodové zatížení sloupu S**

Druh zatížení	Název zatížení	$f_{lin,k}$	zat. délka	$F_{1,k}$	počet	$F_k$	$\gamma$	$F_d$
-	-	kN/m	m	kN	ks	kN	-	kN
STÁLÉ (G)								
PROM. (Q)								
<b>CELKEM</b>							$f_k =$	$f_d =$



# Úkol C – Bodové zatížení v patě ŽB sloupu

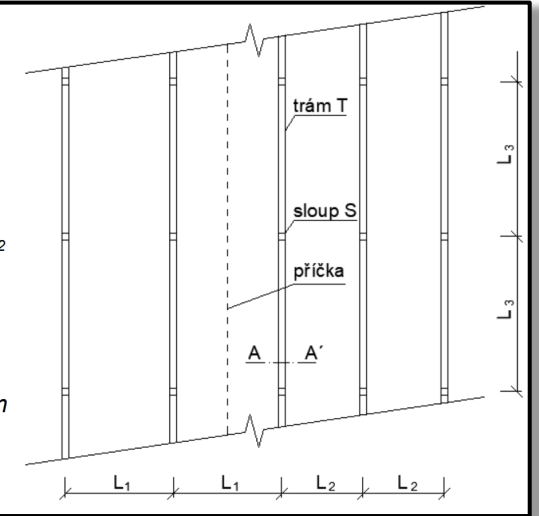
**Tab. 2A: Liniové zatížení stropního trámu  $T_{strop}$**

Druh zatížení	Název zatížení	$f_{pl,k}$	zat. šířka / zat. výška	počet	$f_{in,k}$	$\gamma$	$f_{in,d}$
-	-	kN/m <sup>2</sup>	m	ks	kN/m	-	kN/m
STÁLÉ (G)	strop. deska	6.45	(5/2) + (4.4/2)	4.7	1	30.31	40.92
	příčka	1.68	3.4 - 0.19	3.21	0.5	2.70	3.64
	vl. tíha trámu	(0.65-0.19)·0.35·25 = 4.03			1	4.03	5.43
	$\Sigma$						37.03
PROM. (Q)	strop. deska	5	(5/2) + (4.4/2)	4.7	1	23.50	35.25
	$\Sigma$						23.50
<b>CELKEM</b>					$f_k =$	<b>60.53</b>	

**Tab. 2B: Liniové zatížení střešního trámu  $T_{střecha}$**

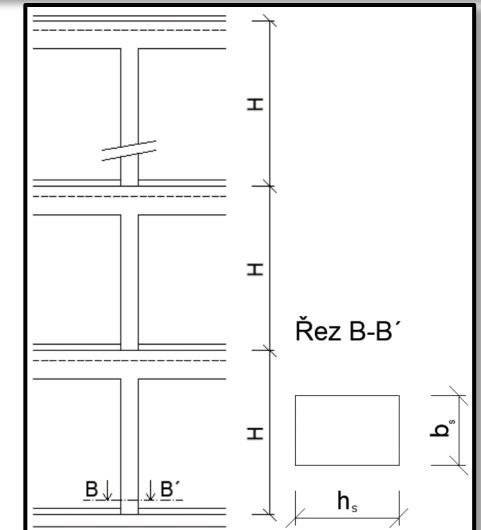
Druh zatížení	Název zatížení	$f_{pl,k}$	zat. šířka / zat. výška	počet	$f_{in,k}$	$\gamma$	$f_{in,d}$
-	-	kN/m <sup>2</sup>	m	ks	kN/m	-	kN/m
STÁLÉ (G)	střeš. deska	7.35	(5/2) + (4.4/2)	4.7	1	34.55	46.64
	vl. tíha trámu	(0.65-0.19)·0.35·25 = 4.03			1	4.03	5.43
	$\Sigma$						38.57
PROM. (Q)	strop. deska	3.15	(5/2) + (4.4/2)	4.7	1	14.81	22.21
	$\Sigma$						14.81
<b>CELKEM</b>					$f_k =$	<b>53.38</b>	$f_d =$ <b>74.28</b>

- výška trámů:  $h_t = 650$  mm
- šířka trámů:  $b_t = 350$  mm
- osová vzdálenost trámů:  $L_1 = 5$  m
- $L_2 = 4.4$  m
- rozpětí trámů:  $L_3 = 6.8$  m
- příčka - plošná hmotnost:  $m = 168$  kg/m<sup>2</sup>
- konstrukční výška podlaží:  $H = 3.4$  m
- výška průřezu sloupu:  $h_s = 450$  mm
- šířka průřezu sloupu:  $b_s = b_t = 350$  mm
- počet podlaží:  $n = 7$  (n-1 stropů + střecha)



**Tab. 3: Bodové zatížení sloupu S**

Druh zatížení	Název zatížení	$f_{lin,k}$	zat. délka	$F_{1,k}$	počet	$F_k$	$\gamma$	$F_d$
-	-	kN/m	m	kN	ks	kN	-	kN
STÁLÉ (G)	strop. trám (trám+des.+příč.)							
	střeš. trám (trám+des.)							
	vl. tíha sloupu							
	$\Sigma$							
PROM. (Q)	strop. trám (užit.)							
	střeš. trám (užit.+sníh)							
	$\Sigma$							
<b>CELKEM</b>					$f_k =$		$f_d =$	



# Úkol C – Bodové zatížení v patě ŽB sloupu

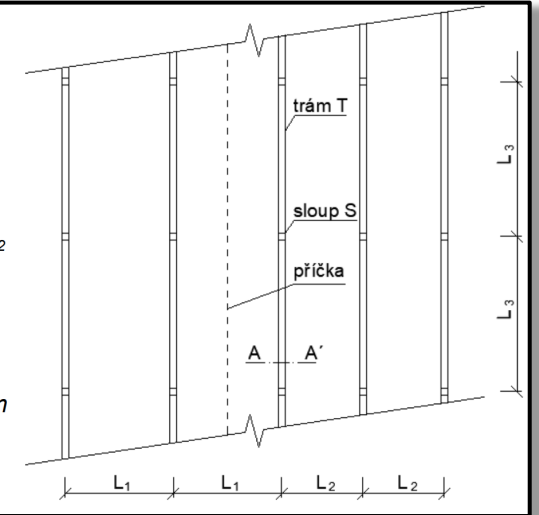
**Tab. 2A: Liniové zatížení stropního trámu  $T_{strop}$**

Druh zatížení	Název zatížení	$f_{pl,k}$	zat. šířka / zat. výška	počet	$f_{in,k}$	$\gamma$	$f_{in,d}$	
-	-	kN/m <sup>2</sup>	m	ks	kN/m	-	kN/m	
STÁLÉ (G)	strop. deska	6.45	(5/2) + (4.4/2)	4.7	1	30.31	40.92	
	příčka	1.68	3.4 - 0.19	3.21	0.5	2.70	3.64	
	vl. tíha trámu	(0.65-0.19)·0.35·25 = 4.03			1	4.03	5.43	
	$\Sigma$						49.99	
PRŮM. (Q)	strop. deska	5	(5/2) + (4.4/2)	4.7	1	23.50	35.25	
	$\Sigma$						23.50	
<b>CELKEM</b>							$f_k = 60.53$	

**Tab. 2B: Liniové zatížení střešního trámu  $T_{střecha}$**

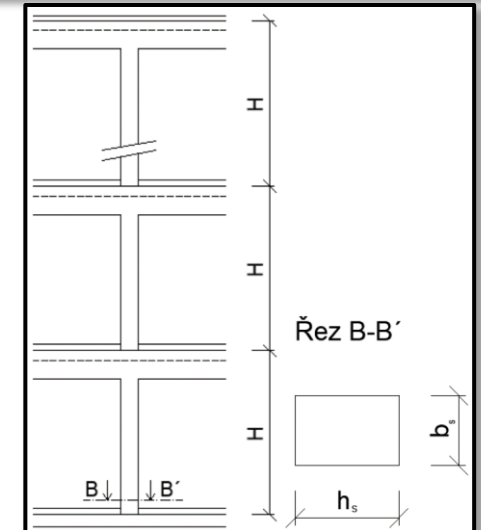
Druh zatížení	Název zatížení	$f_{pl,k}$	zat. šířka / zat. výška	počet	$f_{in,k}$	$\gamma$	$f_{in,d}$	
-	-	kN/m <sup>2</sup>	m	ks	kN/m	-	kN/m	
STÁLÉ (G)	střeš. deska	7.35	(5/2) + (4.4/2)	4.7	1	34.55	46.64	
	vl. tíha trámu	(0.65-0.19)·0.35·25 = 4.03			1	4.03	5.43	
	$\Sigma$						38.57	
PRŮM. (Q)	strop. deska	3.15	(5/2) + (4.4/2)	4.7	1	14.81	22.21	
	$\Sigma$						14.81	
<b>CELKEM</b>							$f_k = 53.38$	$f_d = 74.28$

- výška trámů:  $h_t = 650$  mm
- šířka trámů:  $b_t = 350$  mm
- osová vzdálenost trámů:  $L_1 = 5$  m
- $L_2 = 4.4$  m
- rozpětí trámů:  $L_3 = 6.8$  m
- příčka - plošná hmotnost:  $m = 168$  kg/m<sup>2</sup>
- konstrukční výška podlaží:  $H = 3.4$  m
- výška průřezu sloupu:  $h_s = 450$  mm
- šířka průřezu sloupu:  $b_s = b_t = 350$  mm
- počet podlaží:  $n = 7$  (n-1 stropů + střecha)



**Tab. 3: Bodové zatížení sloupu S**

Druh zatížení	Název zatížení	$f_{lin,k}$	zat. délka	$F_{1,k}$	počet	$F_k$	$\gamma$	$F_d$
-	-	kN/m	m	kN	ks	kN	-	kN
STÁLÉ (G)	strop. trám (trám+des.+příč.)	<i>z Tab. 2A</i>	37.0					
	střeš. trám (trám+des.)	<i>z Tab. 2B</i>	38.6					
	vl. tíha sloupu		3.9					
	$\Sigma$							
PRŮM. (Q)	strop. trám (užit.)	<i>z Tab. 2A</i>	23.5					
	střeš. trám (užit.+sníh)	<i>z Tab. 2B</i>	14.8					
	$\Sigma$							
<b>CELKEM</b>							$f_k =$	$f_d =$



# Úkol C – Bodové zatížení v patě ŽB sloupu

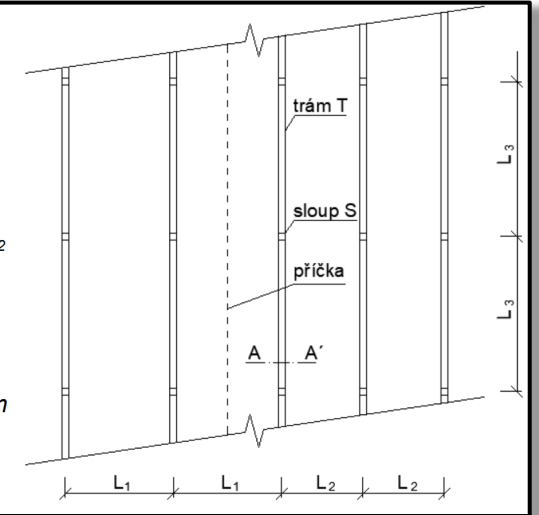
**Tab. 2A: Liniové zatížení stropního trámu  $T_{strop}$**

Druh zatížení	Název zatížení	$f_{pl,k}$	zat. šířka / zat. výška	počet	$f_{in,k}$	$\gamma$	$f_{in,d}$	
-	-	kN/m <sup>2</sup>	m	ks	kN/m	-	kN/m	
STÁLÉ (G)	strop. deska	6.45	(5/2) + (4.4/2)	4.7	1	30.31	40.92	
	příčka	1.68	3.4 - 0.19	3.21	0.5	2.70	3.64	
	vl. tíha trámu		(0.65-0.19)·0.35·25 = 4.03		1	4.03	5.43	
	$\Sigma$						49.99	
PROM. (Q)	strop. deska	5	(5/2) + (4.4/2)	4.7	1	23.50	35.25	
	$\Sigma$					23.50		
<b>CELKEM</b>							$f_k = 60.53$	

**Tab. 2B: Liniové zatížení střešního trámu  $T_{střecha}$**

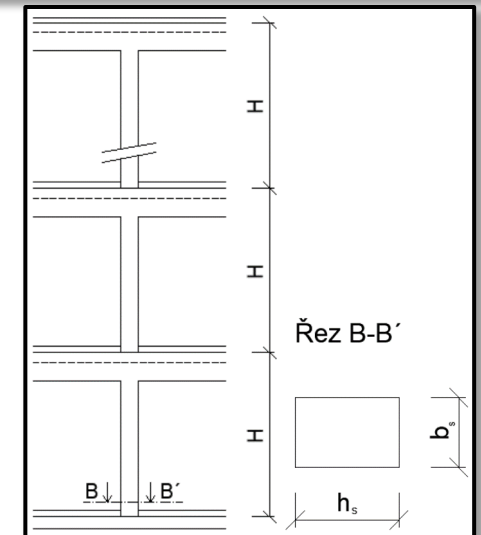
Druh zatížení	Název zatížení	$f_{pl,k}$	zat. šířka / zat. výška	počet	$f_{in,k}$	$\gamma$	$f_{in,d}$	
-	-	kN/m <sup>2</sup>	m	ks	kN/m	-	kN/m	
STÁLÉ (G)	střeš. deska	7.35	(5/2) + (4.4/2)	4.7	1	34.55	46.64	
	vl. tíha trámu		(0.65-0.19)·0.35·25 = 4.03		1	4.03	5.43	
	$\Sigma$					38.57	52.07	
PROM. (Q)	strop. deska	3.15	(5/2) + (4.4/2)	4.7	1	14.81	22.21	
	$\Sigma$					14.81	22.21	
<b>CELKEM</b>							$f_k = 53.38$	$f_d = 74.28$

- výška trámů:  $h_t = 650$  mm
- šířka trámů:  $b_t = 350$  mm
- osová vzdálenost trámů:  $L_1 = 5$  m
- $L_2 = 4.4$  m
- rozpětí trámů:  $L_3 = 6.8$  m
- příčka - plošná hmotnost:  $m = 168$  kg/m<sup>2</sup>
- konstrukční výška podlaží:  $H = 3.4$  m
- výška průřezu sloupu:  $h_s = 450$  mm
- šířka průřezu sloupu:  $b_s = b_t = 350$  mm
- počet podlaží:  $n = 7$  (n-1 stropů + střecha)



**Tab. 3: Bodové zatížení sloupu S**

Druh zatížení	Název zatížení	$f_{lin,k}$	zat. délka	$F_{1,k}$	počet	$F_k$	$\gamma$	$F_d$
-	-	kN/m	m	kN	ks	kN	-	kN
STÁLÉ (G)	strop. trám (trám+des.+příč.)	<i>z Tab. 2A</i>	37.0					
	střeš. trám (trám+des.)	<i>z Tab. 2B</i>	38.6					
	vl. tíha sloupu	0.45·0.35·25	3.9					
	$\Sigma$							
PROM. (Q)	strop. trám (užit.)	<i>z Tab. 2A</i>	23.5					
	střeš. trám (užit.+sníh)	<i>z Tab. 2B</i>	14.8					
	$\Sigma$							
<b>CELKEM</b>							$f_k =$	$f_d =$



# Úkol C – Bodové zatížení v patě ŽB sloupu

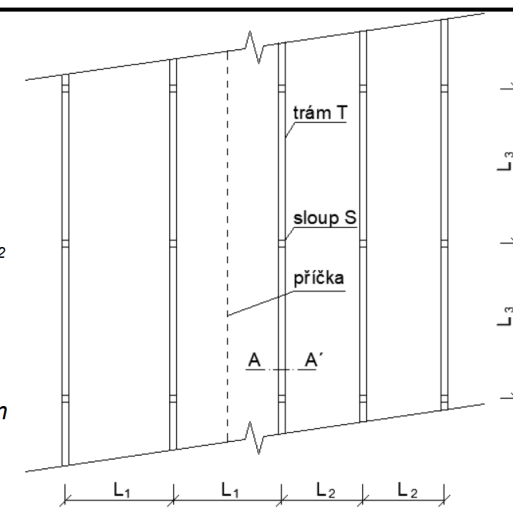
**Tab. 2A: Liniové zatížení stropního trámu  $T_{strop}$**

Druh zatížení	Název zatížení	$f_{pl,k}$	zat. šířka / zat. výška	počet	$f_{in,k}$	$\gamma$	$f_{in,d}$	
-	-	kN/m <sup>2</sup>	m	ks	kN/m	-	kN/m	
STÁLÉ (G)	strop. deska	6.45	(5/2) + (4.4/2)	4.7	1	30.31	40.92	
	příčka	1.68	3.4 - 0.19	3.21	0.5	2.70	3.64	
	vl. tíha trámu	(0.65-0.19)·0.35·25 = 4.03			1	4.03	5.43	
	$\Sigma$						37.03	49.99
PROM. (Q)	strop. deska	5	(5/2) + (4.4/2)	4.7	1	23.50	35.25	
	$\Sigma$						23.50	
<b>CELKEM</b>							$f_k = 60.53$	

**Tab. 2B: Liniové zatížení střešního trámu  $T_{střecha}$**

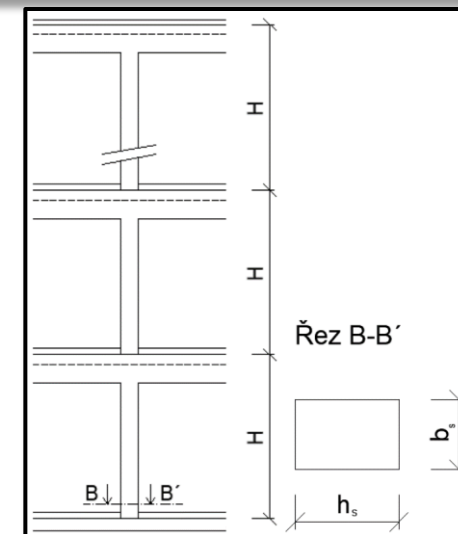
Druh zatížení	Název zatížení	$f_{pl,k}$	zat. šířka / zat. výška	počet	$f_{in,k}$	$\gamma$	$f_{in,d}$	
-	-	kN/m <sup>2</sup>	m	ks	kN/m	-	kN/m	
STÁLÉ (G)	střeš. deska	7.35	(5/2) + (4.4/2)	4.7	1	34.55	46.64	
	vl. tíha trámu	(0.65-0.19)·0.35·25 = 4.03			1	4.03	5.43	
	$\Sigma$						38.57	52.07
PROM. (Q)	strop. deska	3.15	(5/2) + (4.4/2)	4.7	1	14.81	22.21	
	$\Sigma$						14.81	22.21
<b>CELKEM</b>							$f_k = 53.38$	$f_d = 74.28$

- výška trámů:  $h_t = 650$  mm
- šířka trámů:  $b_t = 350$  mm
- osová vzdálenost trámů:  $L_1 = 5$  m
- $L_2 = 4.4$  m
- rozpětí trámů:  $L_3 = 6.8$  m
- příčka - plošná hmotnost:  $m = 168$  kg/m<sup>2</sup>
- konstrukční výška podlaží:  $H = 3.4$  m
- výška průřezu sloupu:  $h_s = 450$  mm
- šířka průřezu sloupu:  $b_s = b_t = 350$  mm
- počet podlaží:  $n = 7$  (n-1 stropů + střecha)



**Tab. 3: Bodové zatížení sloupu S**

Druh zatížení	Název zatížení	$f_{lin,k}$	zat. délka	$F_{z,k}$	počet	$F_k$	$\gamma$	$F_d$
-	-	kN/m	m	kN	ks	kN	-	kN
STÁLÉ (G)	strop. trám (trám+des.+příč.)	<i>z Tab. 2A</i>	37.0	-	6.80			
	střeš. trám (trám+des.)	<i>z Tab. 2B</i>	38.6	-	6.80			
	vl. tíha sloupu	$0.45 \cdot 0.35 \cdot 25$	3.9					
	$\Sigma$							
PROM. (Q)	strop. trám (užit.)	<i>z Tab. 2A</i>	23.5	-	6.80			
	střeš. trám (užit.+sníh)	<i>z Tab. 2B</i>	14.8	-	6.80			
	$\Sigma$							
<b>CELKEM</b>							$f_k =$	$f_d =$



# Úkol C – Bodové zatížení v patě ŽB sloupu

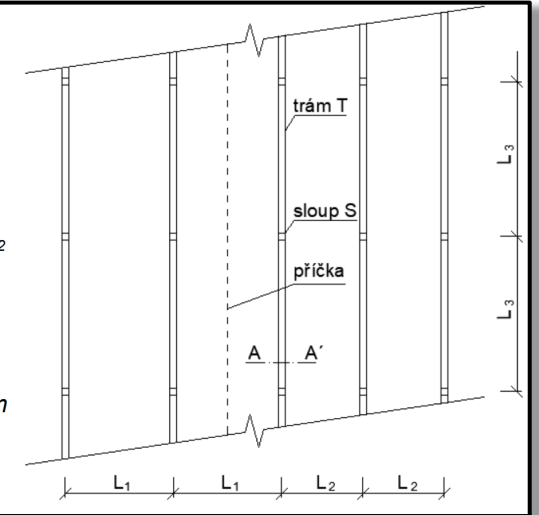
**Tab. 2A: Liniové zatížení stropního trámu  $T_{strop}$**

Druh zatížení	Název zatížení	$f_{pl,k}$	zat. šířka / zat. výška	počet	$f_{lin,k}$	$\gamma$	$f_{lin,d}$
-	-	kN/m <sup>2</sup>	m	ks	kN/m	-	kN/m
STÁLÉ (G)	strop. deska	6.45	(5/2) + (4.4/2)	4.7	1	30.31	40.92
	příčka	1.68	3.4 - 0.19	3.21	0.5	2.70	3.64
	vl. tíha trámu	(0.65-0.19)·0.35·25 = 4.03			1	4.03	5.43
	$\Sigma$						49.99
PROM. (Q)	strop. deska	5	(5/2) + (4.4/2)	4.7	1	23.50	35.25
	$\Sigma$					23.50	
<b>CELKEM</b>					$f_k =$	<b>60.53</b>	

**Tab. 2B: Liniové zatížení střešního trámu  $T_{střecha}$**

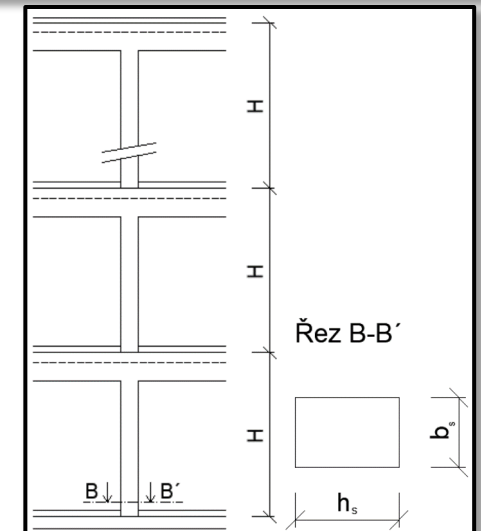
Druh zatížení	Název zatížení	$f_{pl,k}$	zat. šířka / zat. výška	počet	$f_{lin,k}$	$\gamma$	$f_{lin,d}$
-	-	kN/m <sup>2</sup>	m	ks	kN/m	-	kN/m
STÁLÉ (G)	střeš. deska	7.35	(5/2) + (4.4/2)	4.7	1	34.55	46.64
	vl. tíha trámu	(0.65-0.19)·0.35·25 = 4.03			1	4.03	5.43
	$\Sigma$					38.57	52.07
PROM. (Q)	strop. deska	3.15	(5/2) + (4.4/2)	4.7	1	14.81	22.21
	$\Sigma$					14.81	22.21
<b>CELKEM</b>					$f_k =$	<b>53.38</b>	$f_d =$ <b>74.28</b>

- výška trámů:  $h_t = 650$  mm
- šířka trámů:  $b_t = 350$  mm
- osová vzdálenost trámů:  $L_1 = 5$  m
- $L_2 = 4.4$  m
- rozpětí trámů:  $L_3 = 6.8$  m
- příčka - plošná hmotnost:  $m = 168$  kg/m<sup>2</sup>
- konstrukční výška podlaží:  $H = 3.4$  m
- výška průřezu sloupu:  $h_s = 450$  mm
- šířka průřezu sloupu:  $b_s = b_t = 350$  mm
- počet podlaží:  $n = 7$  (n-1 stropů + střecha)



**Tab. 3: Bodové zatížení sloupu S**

Druh zatížení	Název zatížení	$f_{lin,k}$	zat. délka	$F_{1,k}$	počet	$F_k$	$\gamma$	$F_d$
-	-	kN/m	m	kN	ks	kN	-	kN
STÁLÉ (G)	strop. trám (trám+des.+příč.)	<i>z Tab. 2A</i>	37.0	-	6.80	251.8		
	střeš. trám (trám+des.)	<i>z Tab. 2B</i>	38.6	-	6.80	262.3		
	vl. tíha sloupu	<i>0.45·0.35·25</i>	3.9	<i>3.4-0.65</i>	2.75	10.8		
	$\Sigma$							
PROM. (Q)	strop. trám (užit.)	<i>z Tab. 2A</i>	23.5	-	6.80	159.8		
	střeš. trám (užit.+sníh)	<i>z Tab. 2B</i>	14.8	-	6.80	100.7		
	$\Sigma$							
<b>CELKEM</b>					$f_k =$		$f_d =$	



# Úkol C – Bodové zatížení v patě ŽB sloupu

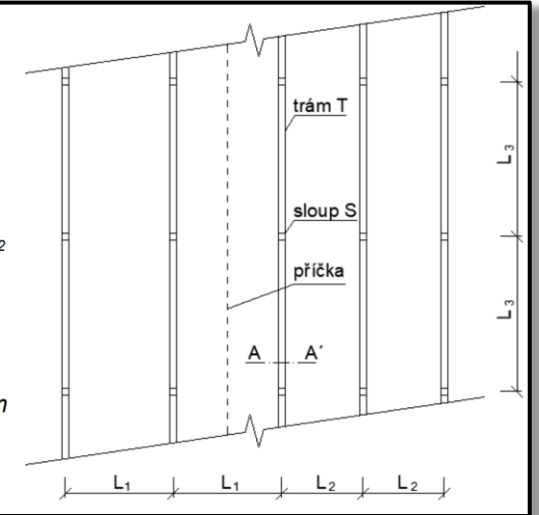
**Tab. 2A: Liniové zatížení stropního trámu  $T_{strop}$**

Druh zatížení	Název zatížení	$f_{pl,k}$	zat. šířka / zat. výška	počet	$f_{lin,k}$	$\gamma$	$f_{lin,d}$
-	-	kN/m <sup>2</sup>	m	ks	kN/m	-	kN/m
STÁLÉ (G)	strop. deska	6.45	(5/2) + (4.4/2)	4.7	1	30.31	40.92
	příčka	1.68	3.4 - 0.19	3.21	0.5	2.70	3.64
	vl. tíha trámu	(0.65-0.19)·0.35·25 = 4.03			1	4.03	5.43
	$\Sigma$						49.99
PROM. (Q)	strop. deska	5	(5/2) + (4.4/2)	4.7	1	23.50	35.25
	$\Sigma$					23.50	
<b>CELKEM</b>					$f_k =$	<b>60.53</b>	

**Tab. 2B: Liniové zatížení střešního trámu  $T_{střecha}$**

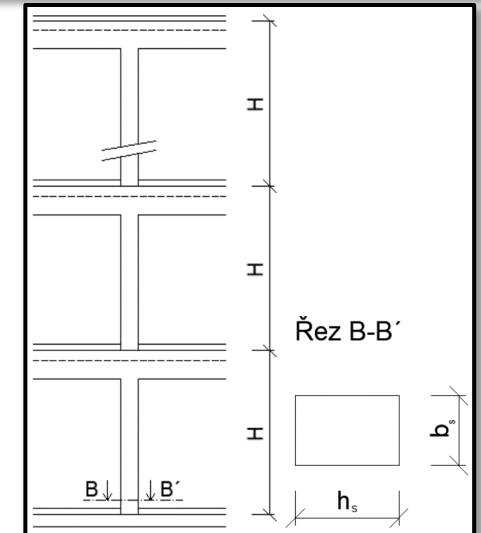
Druh zatížení	Název zatížení	$f_{pl,k}$	zat. šířka / zat. výška	počet	$f_{lin,k}$	$\gamma$	$f_{lin,d}$
-	-	kN/m <sup>2</sup>	m	ks	kN/m	-	kN/m
STÁLÉ (G)	střeš. deska	7.35	(5/2) + (4.4/2)	4.7	1	34.55	46.64
	vl. tíha trámu	(0.65-0.19)·0.35·25 = 4.03			1	4.03	5.43
	$\Sigma$					38.57	52.07
PROM. (Q)	strop. deska	3.15	(5/2) + (4.4/2)	4.7	1	14.81	22.21
	$\Sigma$					14.81	22.21
<b>CELKEM</b>					$f_k =$	<b>53.38</b>	$f_d =$ <b>74.28</b>

- výška trámů:  $h_t = 650$  mm
- šířka trámů:  $b_t = 350$  mm
- osová vzdálenost trámů:  $L_1 = 5$  m
- $L_2 = 4.4$  m
- rozpětí trámů:  $L_3 = 6.8$  m
- příčka - plošná hmotnost:  $m = 168$  kg/m<sup>2</sup>
- konstrukční výška podlaží:  $H = 3.4$  m
- výška průřezu sloupu:  $h_s = 450$  mm
- šířka průřezu sloupu:  $b_s = b_t = 350$  mm
- počet podlaží:  $n = 7$  (n-1 stropů + střecha)



**Tab. 3: Bodové zatížení sloupu S**

Druh zatížení	Název zatížení	$f_{lin,k}$	zat. délka	$F_{1,k}$	počet	$F_k$	$\gamma$	$F_d$
-	-	kN/m	m	kN	ks	kN	-	kN
STÁLÉ (G)	strop. trám (trám+des.+příč.)	<i>z Tab. 2A</i>	37.0	-	6.80	251.8	6	1510.9
	střeš. trám (trám+des.)	<i>z Tab. 2B</i>	38.6	-	6.80	262.3	1	262.3
	vl. tíha sloupu	$0.45 \cdot 0.35 \cdot 25$	3.9	$3.4 - 0.65$	2.75	10.8	7	75.8
	$\Sigma$							
PROM. (Q)	strop. trám (užit.)	<i>z Tab. 2A</i>	23.5	-	6.80	159.8	6	958.8
	střeš. trám (užit.+sníh)	<i>z Tab. 2B</i>	14.8	-	6.80	100.7	1	100.7
	$\Sigma$							
<b>CELKEM</b>					$f_k =$		$f_d =$	



# Úkol C – Bodové zatížení v patě ŽB sloupu

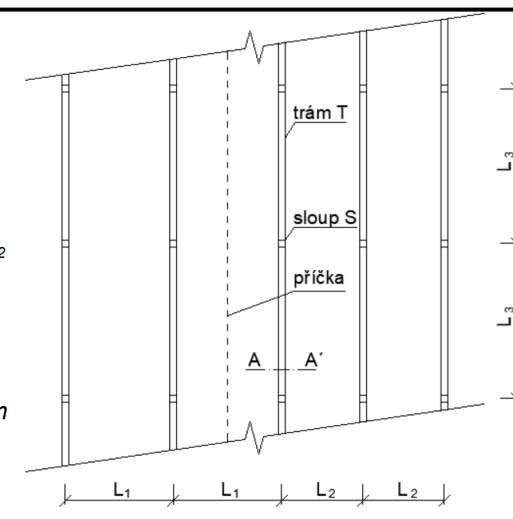
**Tab. 2A: Liniové zatížení stropního trámu  $T_{strop}$**

Druh zatížení	Název zatížení	$f_{pl,k}$	zat. šířka / zat. výška	počet	$f_{in,k}$	$\gamma$	$f_{in,d}$
-	-	kN/m <sup>2</sup>	m	ks	kN/m	-	kN/m
STÁLÉ (G)	strop. deska	6.45	(5/2) + (4.4/2)	4.7	1	30.31	40.92
	příčka	1.68	3.4 - 0.19	3.21	0.5	2.70	3.64
	vl. tíha trámu	(0.65-0.19)·0.35·25 = 4.03			1	4.03	5.43
	$\Sigma$						37.03
PROM. (Q)	strop. deska	5	(5/2) + (4.4/2)	4.7	1	23.50	35.25
	$\Sigma$						23.50
<b>CELKEM</b>							$f_k = 60.53$

**Tab. 2B: Liniové zatížení střešního trámu  $T_{střecha}$**

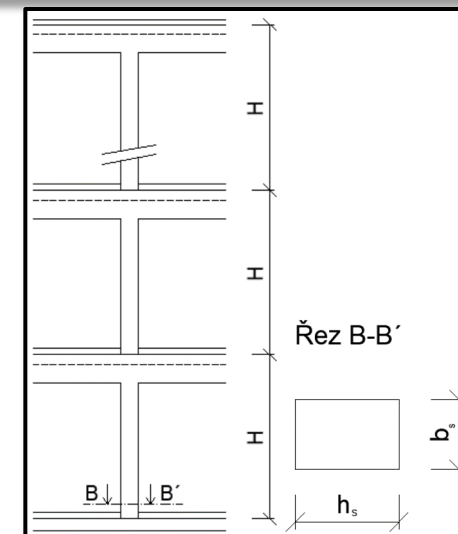
Druh zatížení	Název zatížení	$f_{pl,k}$	zat. šířka / zat. výška	počet	$f_{in,k}$	$\gamma$	$f_{in,d}$
-	-	kN/m <sup>2</sup>	m	ks	kN/m	-	kN/m
STÁLÉ (G)	střeš. deska	7.35	(5/2) + (4.4/2)	4.7	1	34.55	46.64
	vl. tíha trámu	(0.65-0.19)·0.35·25 = 4.03			1	4.03	5.43
	$\Sigma$						38.57
PROM. (Q)	strop. deska	3.15	(5/2) + (4.4/2)	4.7	1	14.81	22.21
	$\Sigma$						14.81
<b>CELKEM</b>							$f_k = 53.38$ $f_d = 74.28$

- výška trámů:  $h_t = 650$  mm
- šířka trámů:  $b_t = 350$  mm
- osová vzdálenost trámů:  $L_1 = 5$  m
- $L_2 = 4.4$  m
- rozpětí trámů:  $L_3 = 6.8$  m
- příčka - plošná hmotnost:  $m = 168$  kg/m<sup>2</sup>
- konstrukční výška podlaží:  $H = 3.4$  m
- výška průřezu sloupu:  $h_s = 450$  mm
- šířka průřezu sloupu:  $b_s = b_t = 350$  mm
- počet podlaží:  $n = 7$  (n-1 stropů + střecha)



**Tab. 3: Bodové zatížení sloupu S**

Druh zatížení	Název zatížení	$f_{lin,k}$	zat. délka	$F_{1,k}$	počet	$F_k$	$\gamma$	$F_d$
-	-	kN/m	m	kN	ks	kN	-	kN
STÁLÉ (G)	strop. trám (trám+des.+příč.)	<i>z Tab. 2A</i>	37.0	-	6.80	251.8	1.35	2039.7
	střeš. trám (trám+des.)	<i>z Tab. 2B</i>	38.6	-	6.80	262.3		354.1
	vl. tíha sloupu	0.45·0.35·25	3.9	3.4-0.65	2.75	10.8		75.8
	$\Sigma$							2496.1
PROM. (Q)	strop. trám (užit.)	<i>z Tab. 2A</i>	23.5	-	6.80	159.8	1.5	1438.2
	střeš. trám (užit.+sníh)	<i>z Tab. 2B</i>	14.8	-	6.80	100.7		151.0
	$\Sigma$							1589.2
<b>CELKEM</b>							$f_k =$	$f_d =$





# Úkol C – Bodové zatížení v patě ŽB sloupu

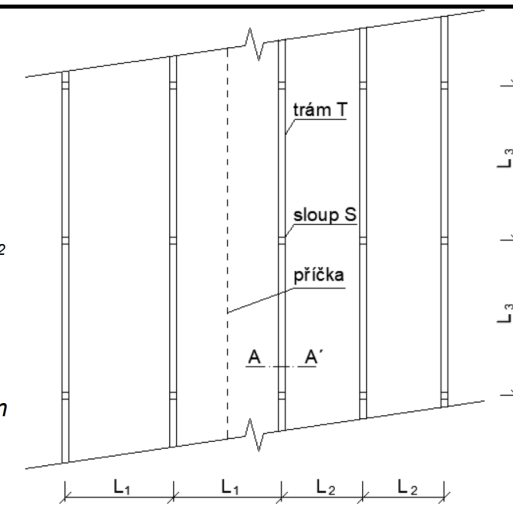
**Tab. 2A: Liniové zatížení stropního trámu  $T_{strop}$**

Druh zatížení	Název zatížení	$f_{pl,k}$	zat. šířka / zat. výška	počet	$f_{lin,k}$	$\gamma$	$f_{lin,d}$
-	-	kN/m <sup>2</sup>	m	ks	kN/m	-	kN/m
STÁLÉ (G)	strop. deska	6.45	(5/2) + (4.4/2)	4.7	1	30.31	40.92
	příčka	1.68	3.4 - 0.19	3.21	0.5	2.70	3.64
	vl. tíha trámu	(0.65-0.19)·0.35·25 = 4.03			1	4.03	5.43
	$\Sigma$						37.03
PROM. (Q)	strop. deska	5	(5/2) + (4.4/2)	4.7	1	23.50	35.25
	$\Sigma$						23.50
<b>CELKEM</b>					$f_k =$	60.53	

**Tab. 2B: Liniové zatížení střešního trámu  $T_{střecha}$**

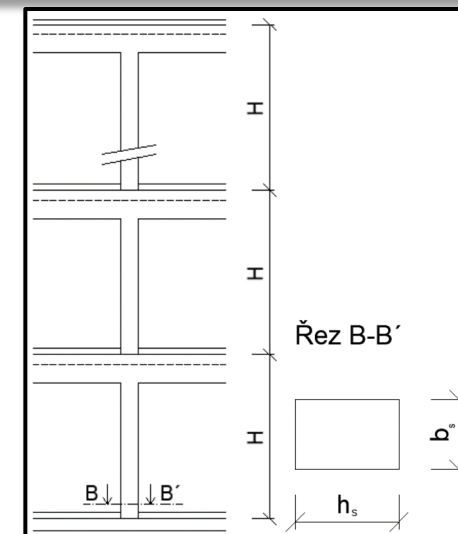
Druh zatížení	Název zatížení	$f_{pl,k}$	zat. šířka / zat. výška	počet	$f_{lin,k}$	$\gamma$	$f_{lin,d}$	
-	-	kN/m <sup>2</sup>	m	ks	kN/m	-	kN/m	
STÁLÉ (G)	střeš. deska	7.35	(5/2) + (4.4/2)	4.7	1	34.55	46.64	
	vl. tíha trámu	(0.65-0.19)·0.35·25 = 4.03			1	4.03	5.43	
	$\Sigma$						38.57	52.07
PROM. (Q)	strop. deska	3.15	(5/2) + (4.4/2)	4.7	1	14.81	22.21	
	$\Sigma$						14.81	22.21
<b>CELKEM</b>					$f_k =$	53.38	$f_d =$	74.28

- výška trámů:  $h_t = 650$  mm
- šířka trámů:  $b_t = 350$  mm
- osová vzdálenost trámů:  $L_1 = 5$  m
- $L_2 = 4.4$  m
- rozpětí trámů:  $L_3 = 6.8$  m
- příčka - plošná hmotnost:  $m = 168$  kg/m<sup>2</sup>
- konstrukční výška podlaží:  $H = 3.4$  m
- výška průřezu sloupu:  $h_s = 450$  mm
- šířka průřezu sloupu:  $b_s = b_t = 350$  mm
- počet podlaží:  $n = 7$  (n-1 stropů + střecha)



**Tab. 3: Bodové zatížení sloupu S**

Druh zatížení	Název zatížení	$f_{lin,k}$	zat. délka	$F_{1,k}$	počet	$F_k$	$\gamma$	$F_d$	
-	-	kN/m	m	kN	ks	kN	-	kN	
STÁLÉ (G)	strop. trám (trám+des.+příč.)	<i>z Tab. 2A</i>	37.0	-	6.80	251.8	6	1510.9	2039.7
	střeš. trám (trám+des.)	<i>z Tab. 2B</i>	38.6	-	6.80	262.3	1	262.3	354.1
	vl. tíha sloupu	0.45·0.35·25	3.9	3.4-0.65	2.75	10.8	7	75.8	102.3
	$\Sigma$							1849.0	2496.1
PROM. (Q)	strop. trám (užit.)	<i>z Tab. 2A</i>	23.5	-	6.80	159.8	6	958.8	1438.2
	střeš. trám (užit.+sníh)	<i>z Tab. 2B</i>	14.8	-	6.80	100.7	1	100.7	151.0
	$\Sigma$							1059.5	1589.2
<b>CELKEM</b>					$f_k =$		$f_d =$		



# Úkol C – Bodové zatížení v patě ŽB sloupu

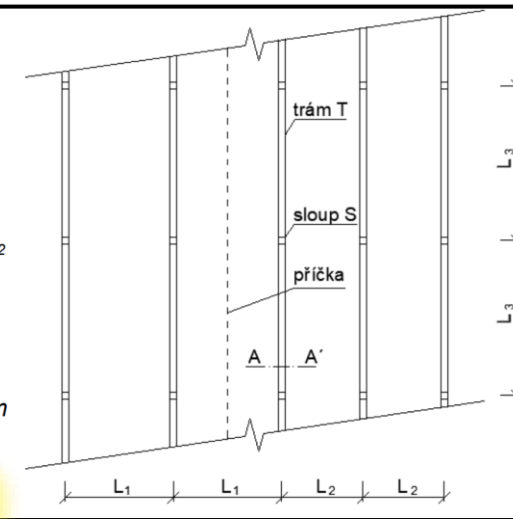
**Tab. 2A: Liniové zatížení stropního trámu  $T_{strop}$**

Druh zatížení	Název zatížení	$f_{pl,k}$	zat. šířka / zat. výška	počet	$f_{lin,k}$	$\gamma$	$f_{lin,d}$
-	-	kN/m <sup>2</sup>	m	ks	kN/m	-	kN/m
STÁLÉ (G)	strop. deska	6.45	(5/2) + (4.4/2)	4.7	1	30.31	40.92
	příčka	1.68	3.4 - 0.19	3.21	0.5	2.70	3.64
	vl. tíha trámu	(0.65-0.19)·0.35·25 = 4.03			1	4.03	5.43
	$\Sigma$						49.99
PROM. (Q)	strop. deska	5	(5/2) + (4.4/2)	4.7	1	23.50	35.25
	$\Sigma$					23.50	
<b>CELKEM</b>					$f_k =$	<b>60.53</b>	

**Tab. 2B: Liniové zatížení střešního trámu  $T_{střecha}$**

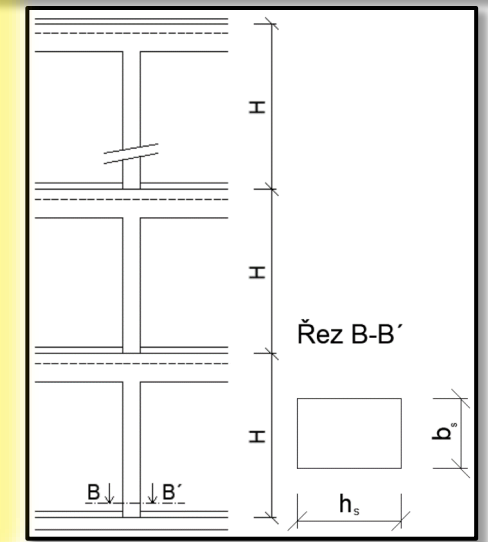
Druh zatížení	Název zatížení	$f_{pl,k}$	zat. šířka / zat. výška	počet	$f_{lin,k}$	$\gamma$	$f_{lin,d}$
-	-	kN/m <sup>2</sup>	m	ks	kN/m	-	kN/m
STÁLÉ (G)	střeš. deska	7.35	(5/2) + (4.4/2)	4.7	1	34.55	46.64
	vl. tíha trámu	(0.65-0.19)·0.35·25 = 4.03			1	4.03	5.43
	$\Sigma$					38.57	52.07
PROM. (Q)	strop. deska	3.15	(5/2) + (4.4/2)	4.7	1	14.81	22.21
	$\Sigma$					14.81	22.21
<b>CELKEM</b>					$f_k =$	<b>53.38</b>	$f_d =$ <b>74.28</b>

- výška trámů:  $h_t = 650$  mm
- šířka trámů:  $b_t = 350$  mm
- osová vzdálenost trámů:  $L_1 = 5$  m
- $L_2 = 4.4$  m
- rozpětí trámů:  $L_3 = 6.8$  m
- příčka - plošná hmotnost:  $m = 168$  kg/m<sup>2</sup>
- konstrukční výška podlaží:  $H = 3.4$  m
- výška průřezu sloupu:  $h_s = 450$  mm
- šířka průřezu sloupu:  $b_s = b_t = 350$  mm
- počet podlaží:  $n = 7$  (n-1 stropů + střecha)



**Tab. 3: Bodové zatížení sloupu S**

Druh zatížení	Název zatížení	$f_{lin,k}$	zat. délka	$F_{1,k}$	počet	$F_k$	$\gamma$	$F_d$
-	-	kN/m	m	kN	ks	kN	-	kN
STÁLÉ (G)	strop. trám (trám+des.+příč.)	<i>z Tab. 2A</i>	37.0	-	6.80	251.8	1.35	2039.7
	střeš. trám (trám+des.)	<i>z Tab. 2B</i>	38.6	-	6.80	262.3		354.1
	vl. tíha sloupu	<i>0.45·0.35·25</i>	3.9	<i>3.4-0.65</i>	2.75	10.8		75.8
	$\Sigma$					1849.0		2496.1
PROM. (Q)	strop. trám (užit.)	<i>z Tab. 2A</i>	23.5	-	6.80	159.8	1.5	1438.2
	střeš. trám (užit.+sníh)	<i>z Tab. 2B</i>	14.8	-	6.80	100.7		151.0
	$\Sigma$					1059.5		1589.2
<b>CELKEM</b>					$f_k =$	<b>2908.4</b>	$f_d =$	<b>4085.3</b>



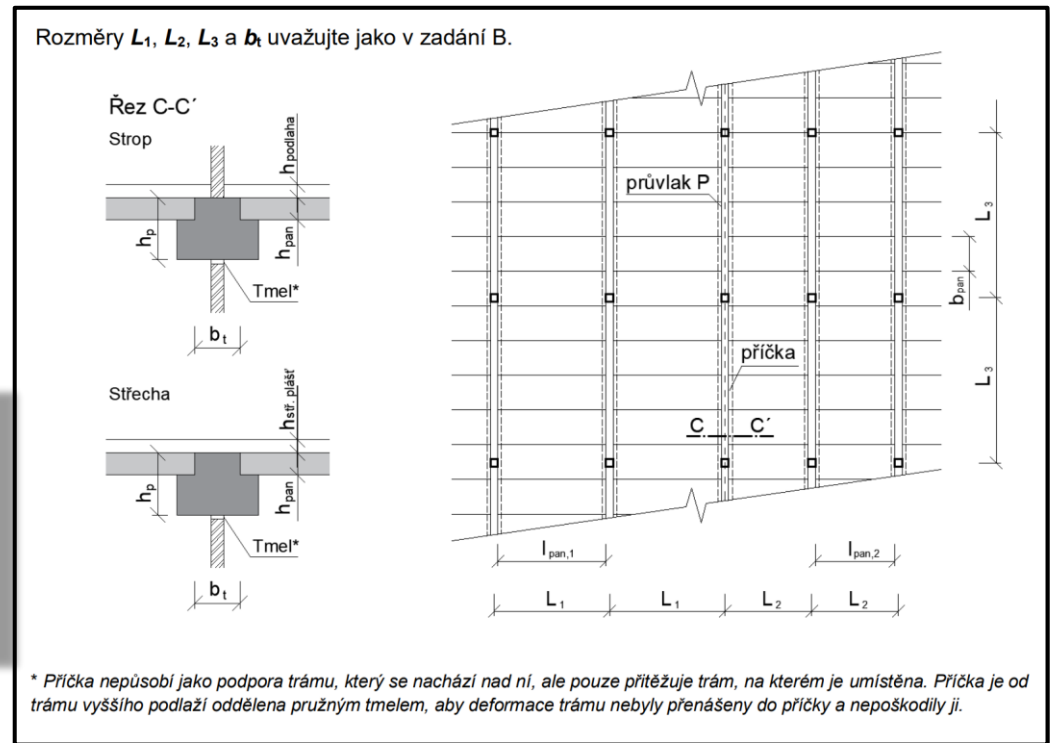
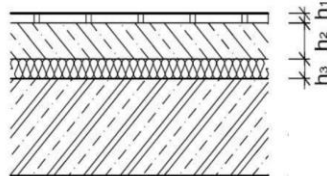
# Úkol D – Plošné zatížení prefabrikované stropní desky

# Úkol D – Plošné zatížení prefabrikované stropní desky

Stanovte plošné zatížení montované stropní konstrukce [kN/m<sup>2</sup>]. Změnou oproti úkolu A jsou stropní panely místo monolitické desky, ostatní parametry (skladbu podlahy, užité zatížení) uvažujte shodné jako v úloze 1A.

- Hmotnost 1 panelu:  $M_{\text{pan},1} = 1744 \text{ kg}$  (v části s rozpětím  $L_1$ )  
 $M_{\text{pan},2} = 1519 \text{ kg}$  (v části s rozpětím  $L_2$ )
- Geometrie panelů: tloušťka  $h_{\text{pan}} = 250 \text{ mm}$   
 šířka  $b_{\text{pan}} = 1200 \text{ mm}$   
 délka  $L_{\text{pan},1} = L_1 - b_t = 4.65 \text{ mm}$  (viz OBR.)  
 délka  $L_{\text{pan},2} = L_2 - b_t = 4.05 \text{ mm}$  (viz OBR.)

- nášlapná vrstva:  $h_1 = 10 \text{ mm}$   $\rho_{A,1} = 14,1 \text{ kg/m}^2$
- roznášecí vrstva:  $h_2 = 70 \text{ mm}$   $\rho_{V,2} = 2200 \text{ kg/m}^3$
- izolace:  $h_3 = 40 \text{ mm}$   $\rho_{V,3} = 45 \text{ kg/m}^3$
- účel objektu: **tělocvična**  $\Rightarrow$  užité zatížení: **5** kN/m<sup>2</sup>



# Úkol D – Plošné zatížení prefabrikované stropní desky

**Tab. 4A: Plošné zatížení stropní panelové desky 1**

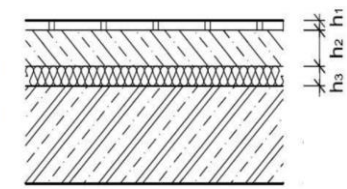
Druh zatížení	Název zatížení	h	$\rho$	$\rho_{pl}$	$f_k$	$\gamma$	$f_d$
-	-	mm	kg/m <sup>3</sup>	kg/m <sup>2</sup>	kN/m <sup>2</sup>	-	kN/m <sup>2</sup>
STÁLÉ (G)	nášlapná vrstva						
	roznášecí vrstva						
	izolace						
	panel						
PROM. (Q)	užitné						
<b>CELKEM</b>					$f_k =$		$f_d =$

**Tab. 4B: Plošné zatížení stropní panelové desky 2**

Druh zatížení	Název zatížení	h	$\rho$	$\rho_{pl}$	$f_k$	$\gamma$	$f_d$
-	-	mm	kg/m <sup>3</sup>	kg/m <sup>2</sup>	kN/m <sup>2</sup>	-	kN/m <sup>2</sup>
STÁLÉ (G)	nášlapná vrstva						
	roznášecí vrstva						
	izolace						
	panel						
PROM. (Q)	užitné						
<b>CELKEM</b>					$f_k =$		$f_d =$

- Hmotnost 1 panelu:  $M_{pan,1} = 1744$  kg (v části s rozpětím  $L_1$ )  
 $M_{pan,2} = 1519$  kg (v části s rozpětím  $L_2$ )
- Geometrie panelů: tloušťka  $h_{pan} = 250$  mm  
šířka  $b_{pan} = 1200$  mm  
délka  $L_{pan,1} = L_1 - b_t = 4.65$  m (viz OBR.)  
délka  $L_{pan,2} = L_2 - b_t = 4.05$  m (viz OBR.)

- nášlapná vrstva:  $h_1 = 10$  mm  $\rho_{A,1} = 14,1$  kg/m<sup>2</sup>
- roznášecí vrstva:  $h_2 = 70$  mm  $\rho_{V,2} = 2200$  kg/m<sup>3</sup>
- izolace:  $h_3 = 40$  mm  $\rho_{V,3} = 45$  kg/m<sup>3</sup>
- účel objektu: **tělocvična**  $\Rightarrow$  užitné zatížení: **5** kN/m<sup>2</sup>



# Úkol D – Plošné zatížení prefabrikované stropní desky

**Tab. 4A: Plošné zatížení stropní panelové desky 1**

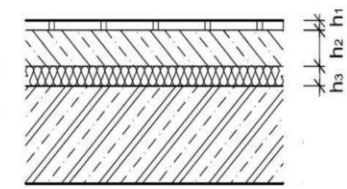
Druh zatížení	Název zatížení	h	$\rho$	$\rho_{pl}$	$f_k$	$\gamma$	$f_d$
-	-	mm	kg/m <sup>3</sup>	kg/m <sup>2</sup>	kN/m <sup>2</sup>	-	kN/m <sup>2</sup>
STÁLÉ (G)	nášlapná vrstva	10	-	14.1	0.14	1.35	0.19
	roznášecí vrstva	70	2200	154.0	1.54		2.08
	izolace	40	45	1.8	0.02		0.02
	panel						
PROM. (Q)	užitné	tělocvična		5.00		1.5	7.50
<b>CELKEM</b>				$f_k =$	$f_d =$		

**Tab. 4B: Plošné zatížení stropní panelové desky 2**

Druh zatížení	Název zatížení	h	$\rho$	$\rho_{pl}$	$f_k$	$\gamma$	$f_d$
-	-	mm	kg/m <sup>3</sup>	kg/m <sup>2</sup>	kN/m <sup>2</sup>	-	kN/m <sup>2</sup>
STÁLÉ (G)	nášlapná vrstva	10	-	14.1	0.14	1.35	0.19
	roznášecí vrstva	70	2200	154.0	1.54		2.08
	izolace	40	45	1.8	0.02		0.02
	panel						
PROM. (Q)	užitné	tělocvična		5.00		1.5	7.50
<b>CELKEM</b>				$f_k =$	$f_d =$		

- Hmotnost 1 panelu:  $M_{pan,1} = 1744$  kg (v části s rozpětím  $L_1$ )  
 $M_{pan,2} = 1519$  kg (v části s rozpětím  $L_2$ )
- Geometrie panelů: tloušťka  $h_{pan} = 250$  mm  
šířka  $b_{pan} = 1200$  mm  
délka  $L_{pan,1} = L_1 - b_t = 4.65$  mm (viz OBR.)  
délka  $L_{pan,2} = L_2 - b_t = 4.05$  mm (viz OBR.)

- nášlapná vrstva:  $h_1 = 10$  mm  $\rho_{A,1} = 14.1$  kg/m<sup>2</sup>
- roznášecí vrstva:  $h_2 = 70$  mm  $\rho_{V,2} = 2200$  kg/m<sup>3</sup>
- izolace:  $h_3 = 40$  mm  $\rho_{V,3} = 45$  kg/m<sup>3</sup>
- účel objektu: **tělocvična**  $\Rightarrow$  užité zatížení: **5** kN/m<sup>2</sup>



# Úkol D – Plošné zatížení prefabrikované stropní desky

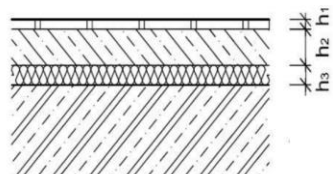
**Tab. 4A: Plošné zatížení stropní panelové desky 1**

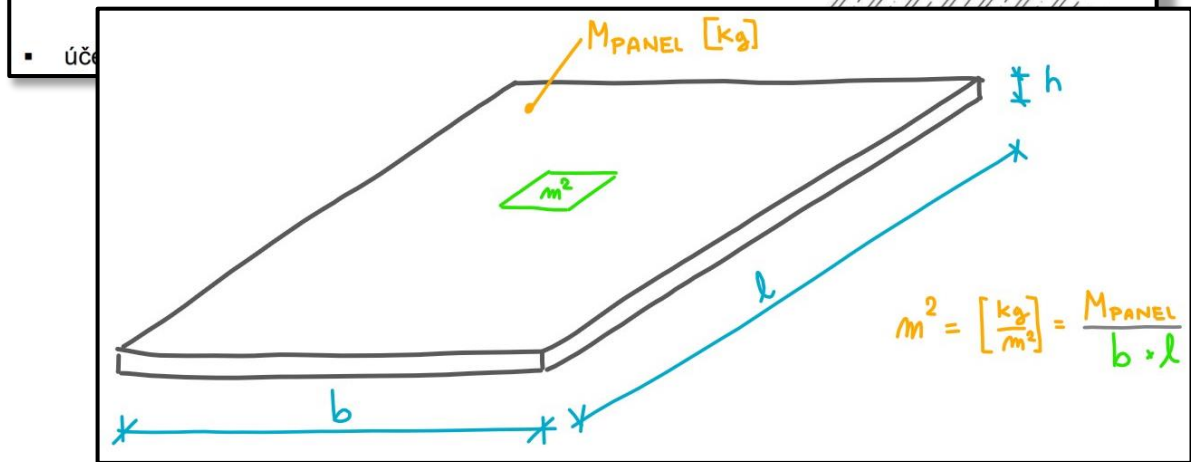
Druh zatížení	Název zatížení	h	$\rho$	$\rho_{pl}$	$f_k$	$\gamma$	$f_d$
-	-	mm	kg/m <sup>3</sup>	kg/m <sup>2</sup>	kN/m <sup>2</sup>	-	kN/m <sup>2</sup>
STÁLÉ (G)	nášlapná vrstva	10	-	14.1	0.14	1.35	0.19
	roznášecí vrstva	70	2200	154.0	1.54		2.08
	izolace	40	45	1.8	0.02		0.02
	panel	1744/(1.2·4.65)		312.5	3.13		4.22
	$\Sigma$						4.82
PROM. (Q)	užitné	tělocvična		5.00	1.5	7.50	
	$\Sigma$					5.00	7.50
<b>CELKEM</b>					<b><math>f_k = 9.82</math></b>	<b><math>f_d = 14.01</math></b>	

**Tab. 4B: Plošné zatížení stropní panelové desky 2**

Druh zatížení	Název zatížení	h	$\rho$	$\rho_{pl}$	$f_k$	$\gamma$	$f_d$
-	-	mm	kg/m <sup>3</sup>	kg/m <sup>2</sup>	kN/m <sup>2</sup>	-	kN/m <sup>2</sup>
STÁLÉ (G)	nášlapná vrstva	10	-	14.1	0.14	1.35	0.19
	roznášecí vrstva	70	2200	154.0	1.54		2.08
	izolace	40	45	1.8	0.02		0.02
	panel						
PROM. (Q)	užitné	tělocvična		5.00	1.5	7.50	
	$\Sigma$					5.00	7.50
<b>CELKEM</b>					<b><math>f_k =</math></b>	<b><math>f_d =</math></b>	

- Hmotnost 1 panelu:  $M_{pan,1} = 1744$  kg (v části s rozpětím  $L_1$ )  
 $M_{pan,2} = 1519$  kg (v části s rozpětím  $L_2$ )
- Geometrie panelů: tloušťka  $h_{pan} = 250$  mm  
 šířka  $b_{pan} = 1200$  mm  
 délka  $L_{pan,1} = L_1 - b_t = 4.65$  mm (viz OBR.)  
 délka  $L_{pan,2} = L_2 - b_t = 4.05$  mm (viz OBR.)

- nášlapná vrstva:  $h_1 = 10$  mm  $\rho_{A,1} = 14.1$  kg/m<sup>2</sup>
  - roznášecí vrstva:  $h_2 = 70$  mm  $\rho_{V,2} = 2200$  kg/m<sup>3</sup>
  - izolace:  $h_3 = 40$  mm  $\rho_{V,3} = 45$  kg/m<sup>3</sup>
- 



# Úkol D – Plošné zatížení prefabrikované stropní desky

**Tab. 4A: Plošné zatížení stropní panelové desky 1**

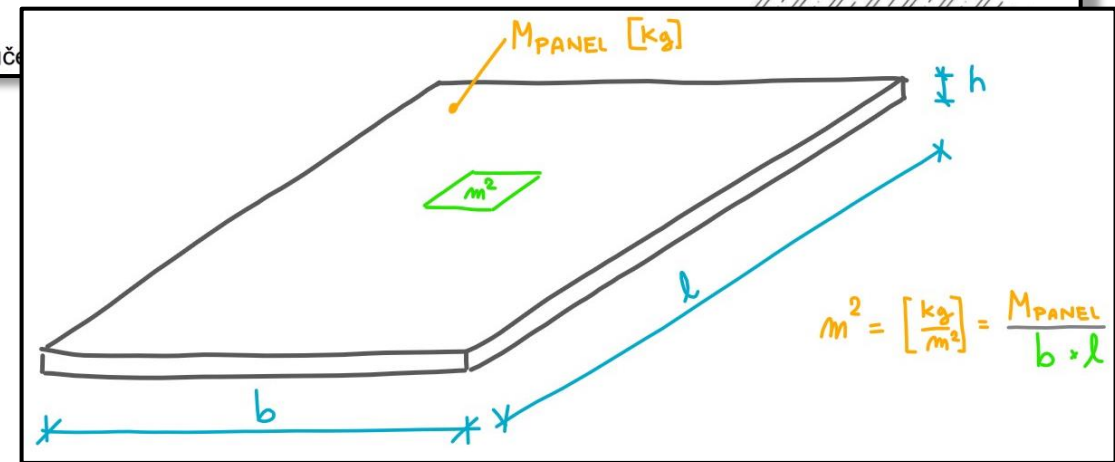
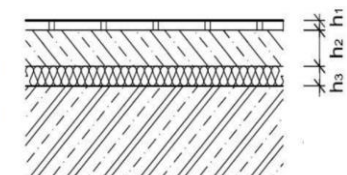
Druh zatížení	Název zatížení	h	$\rho$	$\rho_{pl}$	$f_k$	$\gamma$	$f_d$
-	-	mm	kg/m <sup>3</sup>	kg/m <sup>2</sup>	kN/m <sup>2</sup>	-	kN/m <sup>2</sup>
STÁLÉ (G)	nášlapná vrstva	10	-	14.1	0.14	1.35	0.19
	roznášecí vrstva	70	2200	154.0	1.54		2.08
	izolace	40	45	1.8	0.02		0.02
	panel	1744/(1.2·4.65)		312.5	3.13		4.22
	$\Sigma$						4.82
PROM. (Q)	užitné	tělocvična		5.00		1.5	7.50
	$\Sigma$						5.00
<b>CELKEM</b>					$f_k = 9.82$		$f_d = 14.01$

**Tab. 4B: Plošné zatížení stropní panelové desky 2**

Druh zatížení	Název zatížení	h	$\rho$	$\rho_{pl}$	$f_k$	$\gamma$	$f_d$
-	-	mm	kg/m <sup>3</sup>	kg/m <sup>2</sup>	kN/m <sup>2</sup>	-	kN/m <sup>2</sup>
STÁLÉ (G)	nášlapná vrstva	10	-	14.1	0.14	1.35	0.19
	roznášecí vrstva	70	2200	154.0	1.54		2.08
	izolace	40	45	1.8	0.02		0.02
	panel	1519/(1.2·4.05)		312.6	3.13		4.22
	$\Sigma$						4.82
PROM. (Q)	užitné	tělocvična		5.00		1.5	7.50
	$\Sigma$						5.00
<b>CELKEM</b>					$f_k = 9.82$		$f_d = 14.01$

- Hmotnost 1 panelu:  $M_{pan,1} = 1744$  kg (v části s rozpětím  $L_1$ )  
 $M_{pan,2} = 1519$  kg (v části s rozpětím  $L_2$ )
- Geometrie panelů: tloušťka  $h_{pan} = 250$  mm  
 šířka  $b_{pan} = 1200$  mm  
 délka  $L_{pan,1} = L_1 - b_t = 4.65$  mm (viz OBR.)  
 délka  $L_{pan,2} = L_2 - b_t = 4.05$  mm (viz OBR.)

- nášlapná vrstva:  $h_1 = 10$  mm  $\rho_{A,1} = 14,1$  kg/m<sup>2</sup>
- roznášecí vrstva:  $h_2 = 70$  mm  $\rho_{V,2} = 2200$  kg/m<sup>3</sup>
- izolace:  $h_3 = 40$  mm  $\rho_{V,3} = 45$  kg/m<sup>3</sup>
- účel



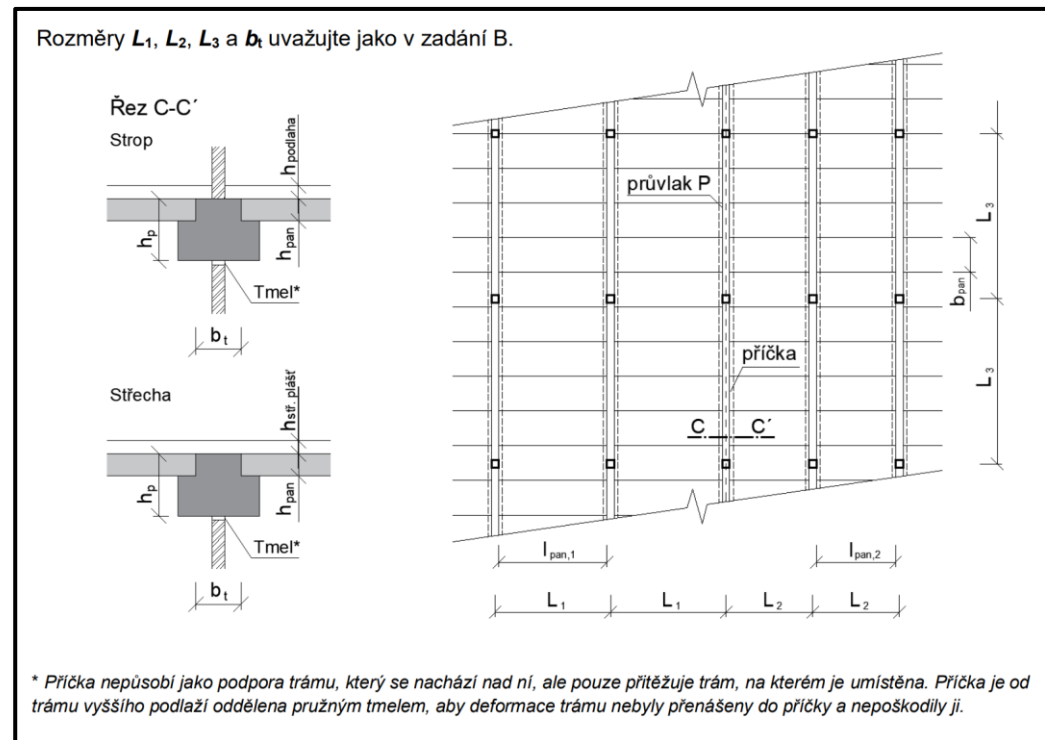


# Úkol E – Liniové zatížení průvlaku

# Úkol E – Liniové zatížení průvlaku

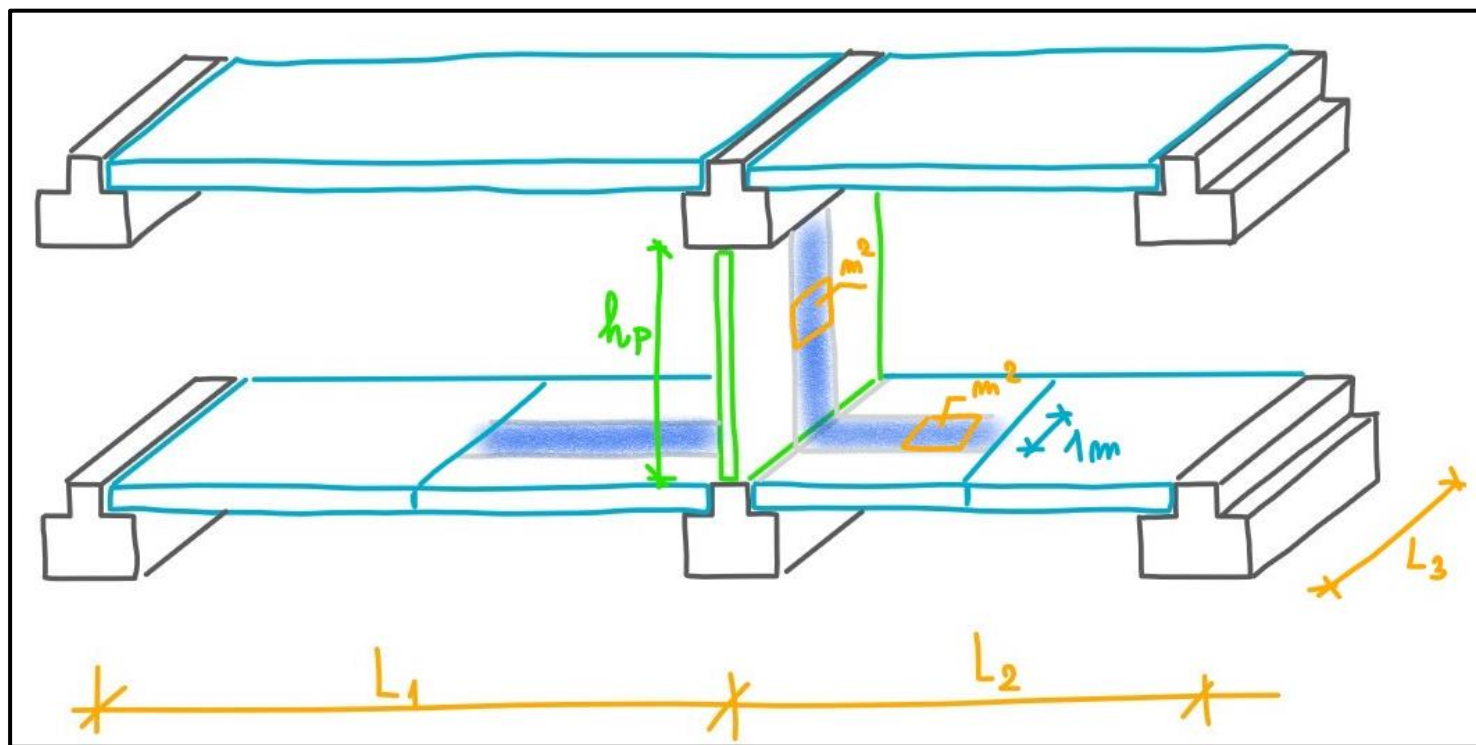
Stanovte návrhové liniové zatížení ŽB průvlaku  $P$  [kN/m']. Skladba stropní konstrukce viz úkol D. Příčka je opatřena z obou stran povrchovou úpravou tloušťky  $t_p = 15$  mm o objemové hmotnosti  $\rho_u$ .

- osová vzdálenost trámů:  $L_1 = \dots 5 \dots m$
  - příčka:  $m = \dots 168 \dots \text{kg/m}^2$
  - konstrukční výška podlaží:  $H = \dots 3.4 \dots m$
  - délka průvlaku:  $L_p = L_3 = \dots 6.8 \dots \text{mm}$  (viz zadání B)
  - hmotnost průvlaku:  $M_p = \dots 5908 \dots \text{kg}$
  - výška průvlaku:  $h_p = h_t = \dots 650 \dots \text{mm}$  (viz zadání B)
- $\rho_u = \rho_{v,2} = \dots 2200 \dots \text{kg/m}^3$



# Úkol E – Liniové zatížení průvlaku

Stanovte návrhové liniové zatížení ŽB průvlaku  $P$  [kN/m']. Skladba stropní konstrukce viz úkol D. Příčka je opatřena z obou stran povrchovou úpravou tloušťky  $t_p = 15$  mm o objemové hmotnosti  $\rho_u$ .



# Úkol E – Liniové zatížení průvzlaku

**Tab. 4A: Plošné zatížení stropní panelové desky 1**

Druh zatížení	Název zatížení	h	ρ	ρ <sub>pl</sub>	f <sub>k</sub>	γ	f <sub>d</sub>
-	-	mm	kg/m <sup>3</sup>	kg/m <sup>2</sup>	kN/m <sup>2</sup>	-	kN/m <sup>2</sup>
STÁLÉ (G)	nášlapná vrstva	10	-	14.1	0.14	1.35	0.19
	roznášecí vrstva	70	2200	154.0	1.54		2.08
	izolace	40	45	1.8	0.02		0.02
	panel	1744/(1.2·4.65)		312.5	3.13		4.22
	Σ						4.82
PROM. (Q)	užitné	tělocvična			5.00	1.5	7.50
	Σ						5.00
<b>CELKEM</b>				f <sub>k</sub> =	9.82	f <sub>d</sub> =	14.01

**Tab. 4B: Plošné zatížení stropní panelové desky 2**

Druh zatížení	Název zatížení	h	ρ	ρ <sub>pl</sub>	f <sub>k</sub>	γ	f <sub>d</sub>
-	-	mm	kg/m <sup>3</sup>	kg/m <sup>2</sup>	kN/m <sup>2</sup>	-	kN/m <sup>2</sup>
STÁLÉ (G)	nášlapná vrstva	10	-	14.1	0.14	1.35	0.19
	roznášecí vrstva	70	2200	154.0	1.54		2.08
	izolace	40	45	1.8	0.02		0.02
	panel	1519/(1.2·4.05)		312.6	3.13		4.22
	Σ						4.82
PROM. (Q)	užitné	tělocvična			5.00	1.5	7.50
	Σ						5.00
<b>CELKEM</b>				f <sub>k</sub> =	9.82	f <sub>d</sub> =	14.01

- osová vzdálenost trámů:  $L_1 = \dots 5 \dots m$   
 $L_2 = \dots 4.4 \dots m$
- příčka:  $m = \dots 168 \dots kg/m^2$   
 $\rho_u = \rho_{v,2} = \dots 2200 \dots kg/m^3$
- konstrukční výška podlaží:  $H = \dots 3.4 \dots m$
- délka průvzlaku:  $L_p = L_3 = \dots 6.8 \dots mm$  (viz zadání B)
- hmotnost průvzlaku:  $M_p = \dots 5908 \dots kg$
- výška průvzlaku:  $h_p = h_t = \dots 650 \dots mm$  (viz zadání B)

**Tab. 5: Liniové zatížení stropního průvzlaku P**

Druh zatížení	Název zatížení	f <sub>pl,k</sub>	zat. šířka / zat. výška	f <sub>lin,k</sub>	γ	f <sub>lin,d</sub>
-	-	kN/m <sup>2</sup>	m	kN/m	-	kN/m
STÁLÉ (G)						
PROM. (Q)						
<b>CELKEM</b>				f <sub>k</sub> =		f <sub>d</sub> =

# Úkol E – Liniové zatížení průvzlaku

**Tab. 4A: Plošné zatížení stropní panelové desky 1**

Druh zatížení	Název zatížení	h	p	$\rho_{pl}$	$f_k$	$\gamma$	$f_d$
-	-	mm	kg/m <sup>3</sup>	kg/m <sup>2</sup>	kN/m <sup>2</sup>	-	kN/m <sup>2</sup>
STÁLÉ (G)	nášlapná vrstva	10	-	14.1	0.14	1.35	0.19
	roznášecí vrstva	70	2200	154.0	1.54		2.08
	izolace	40	45	1.8	0.02		0.02
	panel	1744/(1.2·4.65)		312.5	3.13		4.22
	$\Sigma$						4.82
PROM. (Q)	užitné	tělocvična			5.00	1.5	7.50
	$\Sigma$						5.00
<b>CELKEM</b>				$f_k =$	9.82	$f_d =$	14.01

**Tab. 4B: Plošné zatížení stropní panelové desky 2**

Druh zatížení	Název zatížení	h	p	$\rho_{pl}$	$f_k$	$\gamma$	$f_d$
-	-	mm	kg/m <sup>3</sup>	kg/m <sup>2</sup>	kN/m <sup>2</sup>	-	kN/m <sup>2</sup>
STÁLÉ (G)	nášlapná vrstva	10	-	14.1	0.14	1.35	0.19
	roznášecí vrstva	70	2200	154.0	1.54		2.08
	izolace	40	45	1.8	0.02		0.02
	panel	1519/(1.2·4.05)		312.6	3.13		4.22
	$\Sigma$						4.82
PROM. (Q)	užitné	tělocvična			5.00	1.5	7.50
	$\Sigma$						5.00
<b>CELKEM</b>				$f_k =$	9.82	$f_d =$	14.01

- osová vzdálenost trámů:  $L_1 = \dots 5 \dots m$   
 $L_2 = \dots 4.4 \dots m$
- příčka:  $m = \dots 168 \dots kg/m^2$   
 $\rho_u = \rho_{v,2} = \dots 2200 \dots kg/m^3$
- konstrukční výška podlaží:  $H = \dots 3.4 \dots m$
- délka průvzlaku:  $L_p = L_3 = \dots 6.8 \dots mm$  (viz zadání B)
- hmotnost průvzlaku:  $M_p = \dots 5908 \dots kg$
- výška průvzlaku:  $h_p = h_t = \dots 650 \dots mm$  (viz zadání B)

**Tab. 5: Liniové zatížení stropního průvzlaku P**

Druh zatížení	Název zatížení	$f_{pl,k}$	zat. šířka / zat. výška	$f_{lin,k}$	$\gamma$	$f_{lin,d}$
-	-	kN/m <sup>2</sup>	m	kN/m	-	kN/m
STÁLÉ (G)	panel 1					
	panel 2					
	skladba podlahy					
	příčka					
	vl. tíha trámu					
	$\Sigma$					
PROM. (Q)	užitné					
	$\Sigma$					
<b>CELKEM</b>				$f_k =$	$f_d =$	

# Úkol E – Liniové zatížení průvlaku

**Tab. 4A: Plošné zatížení stropní panelové desky 1**

Druh zatížení	Název zatížení	h	p	$\rho_{pl}$	$f_k$	$\gamma$	$f_d$
-	-	mm	kg/m <sup>3</sup>	kg/m <sup>2</sup>	kN/m <sup>2</sup>	-	kN/m <sup>2</sup>
STÁLÉ (G)	nášlapná vrstva	10	-	14.1	0.14	1.35	0.19
	roznášecí vrstva	70	2200	154.0	1.54		2.08
	izolace	40	45	1.8	0.02		0.02
	panel	1744/(1.2·4.65)		312.5	3.13		4.22
	$\Sigma$				4.82		6.51
PROM. (Q)	užitné	tělocvična			5.00	1.5	7.50
	$\Sigma$				5.00		7.50
CELKEM				$f_k =$	9.82	$f_d =$	14.01

**Tab. 4B: Plošné zatížení stropní panelové desky 2**

Druh zatížení	Název zatížení	h	p	$\rho_{pl}$	$f_k$	$\gamma$	$f_d$
-	-	mm	kg/m <sup>3</sup>	kg/m <sup>2</sup>	kN/m <sup>2</sup>	-	kN/m <sup>2</sup>
STÁLÉ (G)	nášlapná vrstva	10	-	14.1	0.14	1.35	0.19
	roznášecí vrstva	70	2200	154.0	1.54		2.08
	izolace	40	45	1.8	0.02		0.02
	panel	1519/(1.2·4.05)		312.6	3.13		4.22
	$\Sigma$				4.82		6.51
PROM. (Q)	užitné	tělocvična			5.00	1.5	7.50
	$\Sigma$				5.00		7.50
CELKEM				$f_k =$	9.82	$f_d =$	14.01

- osová vzdálenost trámů:  $L_1 = \dots 5 \dots m$   
 $L_2 = \dots 4.4 \dots m$
- příčka:  $m = \dots 168 \dots \text{kg/m}^2$   
 $\rho_u = \rho_{v,2} = \dots 2200 \dots \text{kg/m}^3$
- konstrukční výška podlaží:  $H = \dots 3.4 \dots m$
- délka průvlaku:  $L_p = L_3 = \dots 6.8 \dots \text{mm}$  (viz zadání B)
- hmotnost průvlaku:  $M_p = \dots 5908 \dots \text{kg}$
- výška průvlaku:  $h_p = h_t = \dots 650 \dots \text{mm}$  (viz zadání B)

**Tab. 5: Liniové zatížení stropního průvlaku P**

Druh zatížení	Název zatížení	$f_{pl,k}$	zat. šířka / zat. výška	$f_{lin,k}$	$\gamma$	$f_{lin,d}$
-	-	kN/m <sup>2</sup>	m	kN/m	-	kN/m
STÁLÉ (G)	panel 1	z Tab. 4A	3.13			
	panel 2	z Tab. 4B	3.13			
	skladba podlahy	0.14+1.54+0.02	1.70			
	příčka					
	vl. tíha trámu					
PROM. (Q)	užitné	z Tab. 4A	5.00			
	$\Sigma$					
CELKEM				$f_k =$	$f_d =$	

# Úkol E – Liniové zatížení průvzlaku

**Tab. 4A: Plošné zatížení stropní panelové desky 1**

Druh zatížení	Název zatížení	h	ρ	ρ <sub>pl</sub>	f <sub>k</sub>	γ	f <sub>d</sub>
-	-	mm	kg/m <sup>3</sup>	kg/m <sup>2</sup>	kN/m <sup>2</sup>	-	kN/m <sup>2</sup>
STÁLÉ (G)	nášlapná vrstva	10	-	14.1	0.14	1.35	0.19
	roznášecí vrstva	70	2200	154.0	1.54		2.08
	izolace	40	45	1.8	0.02		0.02
	panel	1744/(1.2·4.65)		312.5	3.13		4.22
	Σ			4.82	6.51		
PROM. (Q)	užitné	tělocvična		5.00	7.50	1.5	7.50
	Σ			5.00	7.50		
CELKEM				f <sub>k</sub> =	9.82	f <sub>d</sub> =	14.01

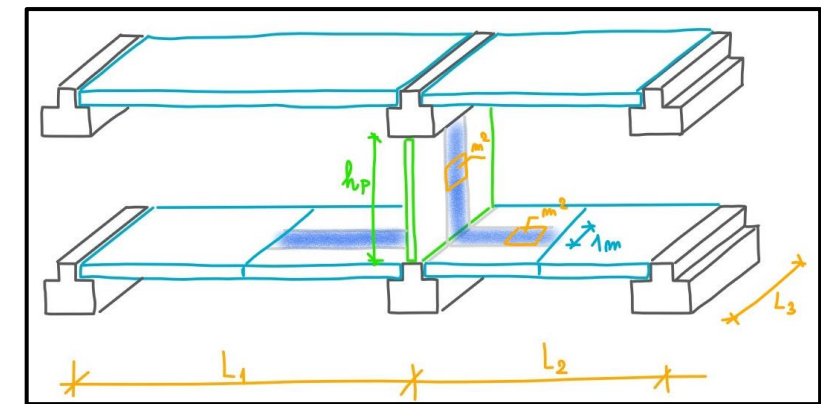
**Tab. 4B: Plošné zatížení stropní panelové desky 2**

Druh zatížení	Název zatížení	h	ρ	ρ <sub>pl</sub>	f <sub>k</sub>	γ	f <sub>d</sub>
-	-	mm	kg/m <sup>3</sup>	kg/m <sup>2</sup>	kN/m <sup>2</sup>	-	kN/m <sup>2</sup>
STÁLÉ (G)	nášlapná vrstva	10	-	14.1	0.14	1.35	0.19
	roznášecí vrstva	70	2200	154.0	1.54		2.08
	izolace	40	45	1.8	0.02		0.02
	panel	1519/(1.2·4.05)		312.6	3.13		4.22
	Σ			4.82	6.51		
PROM. (Q)	užitné	tělocvična		5.00	7.50	1.5	7.50
	Σ			5.00	7.50		
CELKEM				f <sub>k</sub> =	9.82	f <sub>d</sub> =	14.01

- osová vzdálenost trámů:  $L_1 = \dots 5 \dots m$   
 $L_2 = \dots 4.4 \dots m$
- příčka:  $m = \dots 168 \dots kg/m^2$   
 $\rho_u = \rho_{v,2} = \dots 2200 \dots kg/m^3$
- konstrukční výška podlaží:  $H = \dots 3.4 \dots m$
- délka průvzlaku:  $L_p = L_3 = \dots 6.8 \dots m$  (viz zadání B)
- hmotnost průvzlaku:  $M_p = \dots 5908 \dots kg$
- výška průvzlaku:  $h_p = h_t = \dots 650 \dots mm$  (viz zadání B)

**Tab. 5: Liniové zatížení stropního průvzlaku P**

Druh zatížení	Název zatížení	f <sub>pl,k</sub>	zat. šířka / zat. výška	f <sub>lin,k</sub>	γ	f <sub>lin,d</sub>
-	-	kN/m <sup>2</sup>	m	kN/m	-	kN/m
STÁLÉ (G)	panel 1	z Tab. 4A	3.13			
	panel 2	z Tab. 4B	3.13			
	skladba podlahy	0.14+1.54+0.02	1.70			
	příčka	(168+2·0.015·2200)/100	2.34			
	vl. tíha trámu					
PROM. (Q)	užitné	z Tab. 4A	5.00			
	Σ					
CELKEM				f <sub>k</sub> =		f <sub>d</sub> =



# Úkol E – Liniové zatížení průvlaku

**Tab. 4A: Plošné zatížení stropní panelové desky 1**

Druh zatížení	Název zatížení	h	p	$\rho_{pl}$	$f_k$	$\gamma$	$f_d$
-	-	mm	kg/m <sup>3</sup>	kg/m <sup>2</sup>	kN/m <sup>2</sup>	-	kN/m <sup>2</sup>
STÁLÉ (G)	nášlapná vrstva	10	-	14.1	0.14	1.35	0.19
	roznášecí vrstva	70	2200	154.0	1.54		2.08
	izolace	40	45	1.8	0.02		0.02
	panel	1744/(1.2·4.65)		312.5	3.13		4.22
	$\Sigma$				4.82		6.51
PROM. (Q)	užitné	tělocvična			5.00	1.5	7.50
	$\Sigma$				5.00		7.50
CELKEM				$f_k =$	9.82	$f_d =$	14.01

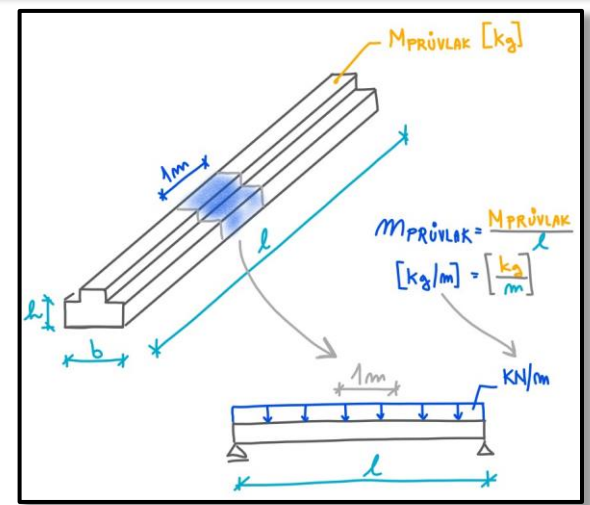
**Tab. 4B: Plošné zatížení stropní panelové desky 2**

Druh zatížení	Název zatížení	h	p	$\rho_{pl}$	$f_k$	$\gamma$	$f_d$
-	-	mm	kg/m <sup>3</sup>	kg/m <sup>2</sup>	kN/m <sup>2</sup>	-	kN/m <sup>2</sup>
STÁLÉ (G)	nášlapná vrstva	10	-	14.1	0.14	1.35	0.19
	roznášecí vrstva	70	2200	154.0	1.54		2.08
	izolace	40	45	1.8	0.02		0.02
	panel	1519/(1.2·4.05)		312.6	3.13		4.22
	$\Sigma$				4.82		6.51
PROM. (Q)	užitné	tělocvična			5.00	1.5	7.50
	$\Sigma$				5.00		7.50
CELKEM				$f_k =$	9.82	$f_d =$	14.01

- osová vzdálenost trámů:  $L_1 = \dots 5 \dots m$   
 $L_2 = \dots 4.4 \dots m$
- příčka:  $m = \dots 168 \dots \text{kg/m}^2$   
 $\rho_u = \rho_{v,2} = \dots 2200 \dots \text{kg/m}^3$
- konstrukční výška podlaží:  $H = \dots 3.4 \dots m$
- délka průvlaku:  $L_p = L_3 = \dots 6.8 \dots m$  (viz zadání B)
- hmotnost průvlaku:  $M_p = \dots 5908 \dots \text{kg}$
- výška průvlaku:  $h_p = h_t = \dots 650 \dots \text{mm}$  (viz zadání B)

**Tab. 5: Liniové zatížení stropního průvlaku P**

Druh zatížení	Název zatížení	$f_{pl,k}$	zat. šířka / zat. výška		$f_{lin,k}$	$\gamma$	$f_{lin,d}$
-	-	kN/m <sup>2</sup>		m	kN/m	-	kN/m
STÁLÉ (G)	panel 1	z Tab. 4A	3.13	4.65/2	2.325	7.27	
	panel 2	z Tab. 4B	3.13	4.05/2	2.025	6.33	
	skladba podlahy	0.14+1.54+0.02	1.70	(5/2) + (4.4/2)	4.700	7.99	
	příčka	(168+2·0.015·2200)/100	2.34	3.4-0.65	2.750	6.44	
	vl. tíha trámu	(5908/6.8)/100 = 8.69				8.69	
PROM. (Q)	užitné	z Tab. 4A	5.00	(5/2) + (4.4/2)	4.700	23.50	
	$\Sigma$						
CELKEM				$f_k =$		$f_d =$	





# Úkol E – Liniové zatížení průvzlaku

**Tab. 4A: Plošné zatížení stropní panelové desky 1**

Druh zatížení	Název zatížení	h	ρ	ρ <sub>pl</sub>	f <sub>k</sub>	γ	f <sub>d</sub>
-	-	mm	kg/m <sup>3</sup>	kg/m <sup>2</sup>	kN/m <sup>2</sup>	-	kN/m <sup>2</sup>
STÁLÉ (G)	nášlapná vrstva	10	-	14.1	0.14	1.35	0.19
	roznášecí vrstva	70	2200	154.0	1.54		2.08
	izolace	40	45	1.8	0.02		0.02
	panel	1744/(1.2·4.65)		312.5	3.13		4.22
	Σ						4.82
PROMĚNLIVÉ (Q)	užitné	tělocvična			5.00	1.5	7.50
	Σ						5.00
<b>CELKEM</b>					f <sub>k</sub> =	9.82	f <sub>d</sub> = 14.01

**Tab. 4B: Plošné zatížení stropní panelové desky 2**

Druh zatížení	Název zatížení	h	ρ	ρ <sub>pl</sub>	f <sub>k</sub>	γ	f <sub>d</sub>
-	-	mm	kg/m <sup>3</sup>	kg/m <sup>2</sup>	kN/m <sup>2</sup>	-	kN/m <sup>2</sup>
STÁLÉ (G)	nášlapná vrstva	10	-	14.1	0.14	1.35	0.19
	roznášecí vrstva	70	2200	154.0	1.54		2.08
	izolace	40	45	1.8	0.02		0.02
	panel	1519/(1.2·4.05)		312.6	3.13		4.22
	Σ						4.82
PROMĚNLIVÉ (Q)	užitné	tělocvična			5.00	1.5	7.50
	Σ						5.00
<b>CELKEM</b>					f <sub>k</sub> =	9.82	f <sub>d</sub> = 14.01

- osová vzdálenost trámů:  $L_1 = \dots 5 \dots m$   
 $L_2 = \dots 4.4 \dots m$
- příčka:  $m = \dots 168 \dots kg/m^2$   
 $\rho_u = \rho_{v,2} = \dots 2200 \dots kg/m^3$
- konstrukční výška podlaží:  $H = \dots 3.4 \dots m$
- délka průvzlaku:  $L_p = L_3 = \dots 6.8 \dots mm$  (viz zadání B)
- hmotnost průvzlaku:  $M_p = \dots 5908 \dots kg$
- výška průvzlaku:  $h_p = h_t = \dots 650 \dots mm$  (viz zadání B)

**Tab. 5: Liniové zatížení stropního průvzlaku P**

Druh zatížení	Název zatížení	f <sub>pl,k</sub>	zat. šířka / zat. výška		f <sub>lin,k</sub>	γ	f <sub>lin,d</sub>	
-	-	kN/m <sup>2</sup>		m	kN/m	-	kN/m	
STÁLÉ (G)	panel 1	z Tab. 4A	3.13	4.65/2	2.325	1.35	9.81	
	panel 2	z Tab. 4B	3.13	4.05/2	2.025		6.33	
	skladba podlahy	0.14+1.54+0.02	1.70	(5/2) + (4.4/2)	4.700		7.99	
	příčka	(168+2·0.015·2200)/100	2.34	3.4-0.65	2.750		6.44	
	vl. tíha trámu	(5908/6.8)/100 = 8.69					8.69	11.73
	Σ						36.70	49.55
PROMĚNLIVÉ (Q)	užitné	z Tab. 4A	5.00	(5/2) + (4.4/2)	4.700	1.5	35.25	
	Σ						23.50	35.25
<b>CELKEM</b>					f <sub>k</sub> =	60.20	f <sub>d</sub> = 84.80	

# Upozornění

# Upozornění

Ve všech předchozích výpočtech **jsme uvažovali plné stálé a proměnné zatížení**. Tento postup je **trochu nepřesný** (je mírně neekonomický, ale zároveň **bezpečnější**).

Správně bychom měli celkové zatížení stanovit pomocí „**Kombinace zatížení pro trvalé a dočasné návrhové situace**“ dle normy ČSN EN 1990. Při tomto postupu lze mírně redukovat stálé nebo proměnné zatížení – viz další slide.

Pro potřeby naší úlohy se však spokojíme s plným stálým a proměnným zatížením.

# Upozornění

## Kombinace zatížení pro trvalé a dočasné návrhové situace:

(3) Kombinace zatížení v závorkách { } vztahu (6.9b) může být vyjádřena buď jako:

$$\sum_{j \geq 1} \gamma_{G,j} \underline{G_{k,j}} + \gamma_P P + \gamma_{Q,1} \underline{Q_{k,1}} + \sum_{i > 1} \gamma_{Q,i} \psi_{0,i} \underline{Q_{k,i}} \quad (6.10)$$

nebo alternativně pro mezní stavy STR a GEO jako méně příznivá kombinace z následujících dvou výrazů:

$$\left\{ \sum_{j \geq 1} \gamma_{G,j} \underline{G_{k,j}} + \gamma_P P + \gamma_{Q,1} \psi_{0,1} \underline{Q_{k,1}} + \sum_{i > 1} \gamma_{Q,i} \psi_{0,i} \underline{Q_{k,i}} \right. \quad (6.10a)$$

**Stálá zatížení**  
Redukční součinitel pro  
stálé zatížení

$$\left\{ \sum_{j \geq 1} \xi_j \gamma_{G,j} \underline{G_{k,j}} + \gamma_P P + \gamma_{Q,1} \underline{Q_{k,1}} + \sum_{i > 1} \gamma_{Q,i} \psi_{0,i} \underline{Q_{k,i}} \right. \quad (6.10b)$$

**Hlavní proměnné zatížení**  
**Vedlejší proměnná zatížení**

Redukční součinitele pro  
vedlejší proměnná zatížení

kde "+" značí „kombinovaný s“;

$\sum$  značí „kombinovaný účinek“;

$\xi$  je redukční součinitel pro nepříznivá stálá zatížení G.

Více viz norma ČSN EN 1990.

# Upozornění

## Kombinace zatížení pro trvalé a dočasné návrhové situace:

(3) Kombinace zatížení v závorkách { } vztahu (6.9b) může být vyjádřena buď jako:

$$\sum_{j \geq 1} \gamma_{G,j} \underline{G_{k,j}} + \gamma_P P + \gamma_{Q,1} \underline{Q_{k,1}} + \sum_{i > 1} \gamma_{Q,i} \psi_{0,i} \underline{Q_{k,i}} \quad (6.10)$$

nebo alternativně pro mezní stavy STR a GEO jako méně příznivá kombinace z následujících dvou výrazů:

$$\left\{ \begin{aligned} & \sum_{j \geq 1} \gamma_{G,j} \underline{G_{k,j}} + \gamma_P P + \gamma_{Q,1} \psi_{0,1} \underline{Q_{k,1}} + \sum_{i > 1} \gamma_{Q,i} \psi_{0,i} \underline{Q_{k,i}} \\ & \sum_{j \geq 1} \xi_j \gamma_{G,j} \underline{G_{k,j}} + \gamma_P P + \gamma_{Q,1} \underline{Q_{k,1}} + \sum_{i > 1} \gamma_{Q,i} \psi_{0,i} \underline{Q_{k,i}} \end{aligned} \right.$$

kde "+" značí „kombinovaný s“;

$\sum$  značí „kombinovaný účinek“;

$\xi$  je redukční součinitel pro nepříznivá stálá zatížení G.

Více viz norma ČSN EN 1990.

Stálá za  
Redukč  
stálé za  
Hlavní p  
Vedlejší  
Redukč  
vedlejší

Zatížení	$\psi_0$	$\psi_1$	$\psi_2$
Kategorie užitných zatížení pro pozemní stavby (viz EN 1991-1-1)			
Kategorie A: obytné plochy	0,7	0,5	0,3
Kategorie B: kancelářské plochy	0,7	0,5	0,3
Kategorie C: shromažďovací plochy	0,7	0,7	0,6
Kategorie D: obchodní plochy	0,7	0,7	0,6
Kategorie E: skladovací plochy	1,0	0,9	0,8
Kategorie F: dopravní plochy tíha vozidla $\leq 30$ kN	0,7	0,7	0,6
Kategorie G: dopravní plochy 30 kN < tíha vozidla $\leq 160$ kN	0,7	0,5	0,3
Kategorie H: střechy	0	0	0
Zatížení sněhem (viz EN 1991-1-3) <sup>a)</sup>			
Finsko, Island, Norsko, Švédsko	0,7	0,5	0,2
Ostatní členové CEN, pro stavby umístěné ve výšce $H > 1\,000$ m n.m.	0,7	0,5	0,2
Ostatní členové CEN, pro stavby umístěné ve výšce $H \leq 1\,000$ m n.m.	0,5	0,2	0
Zatížení větrem (viz EN 1991-1-4)	0,6	0,2	0
Teplota (ne od požáru) pro pozemní stavby (viz EN 1991-1-5)	0,6	0,5	0
POZNÁMKA Hodnoty $\psi$ mohou být stanoveny v národní příloze.			
<sup>a)</sup> Pro země, které zde nejsou uvedené, se součinitele $\psi$ stanoví podle místních podmínek.			

díky za pozornost

# Poděkování

Děkuji **Radku Štefanovi, Tomáši Trtíkovi, Romanu Chylíkovi a Hance Schreiberové** za časté konzultace při vypracovávání prezentace.

Děkuji **Stáňovi Zažirejovi a Romanu Chylíkovi** za poskytnutí vizualizací a obrázků.

Děkuji **Petru Bílému a Martinovi Tipkovi** za vytvoření a udržování oficiálních podkladů, ze kterých vychází tato prezentace.

Děkuji také všem, kteří si prezentaci pročetli až do konce, a [v neposlední řadě, děkuji divákům v poslední řadě.](#)