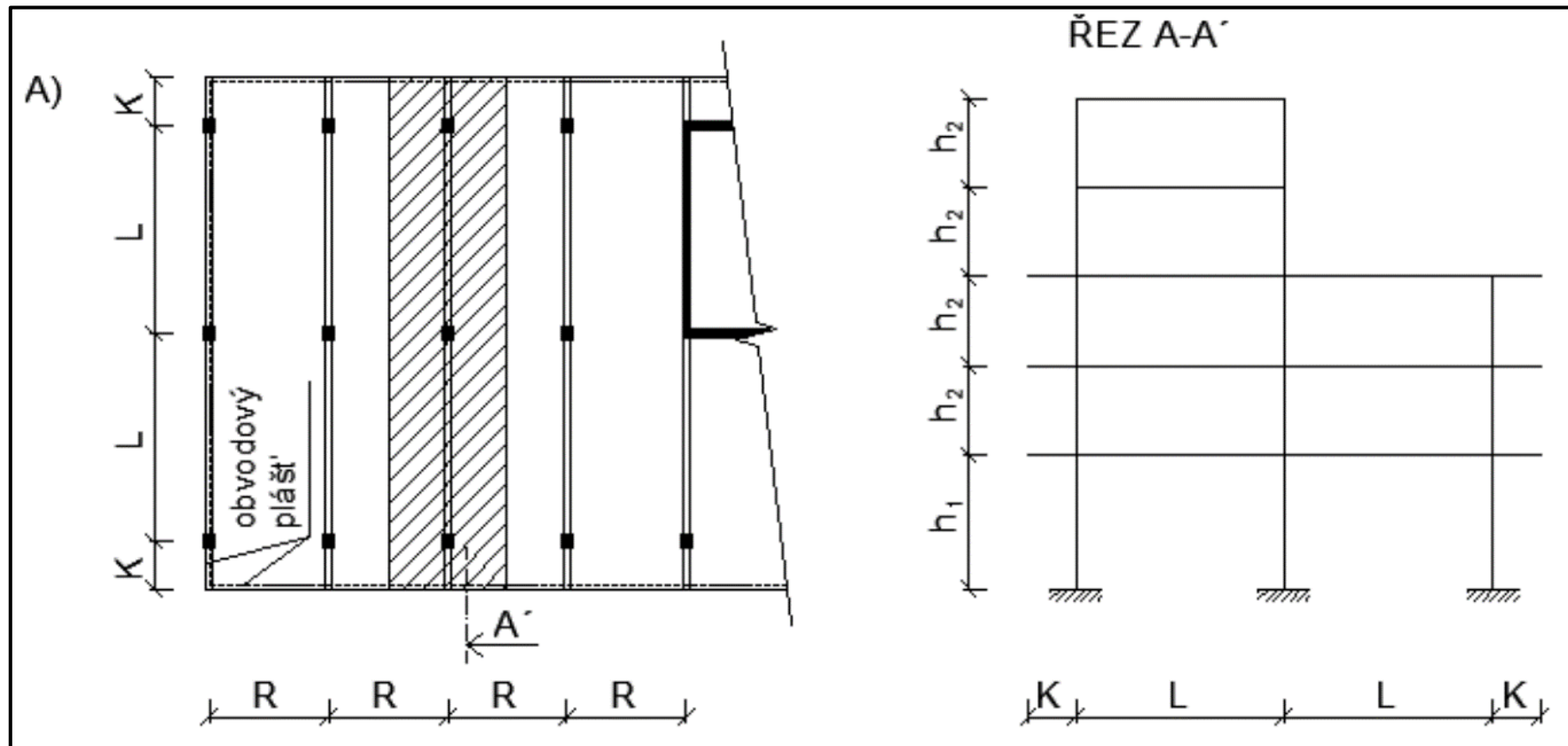




Železobetonová rámová konstrukce
Návrh rozměrů,
výpočet zatížení,
skica tvaru

Řešená konstrukce (var A)



Všechny úkoly této úlohy

- 1. Návrh rozměrů a výpočet zatížení**
2. Statický výpočet
 - a) Vnitřní síly pomocí SCIA, obálka momentů + redukce
 - b) Návrh a posouzení sloupu (moment 2. řádu, interakční diagram)
3. Schéma vyztužení celého rámu
4. Výkres vyztuže sloupu

Aktuální krok návrhu a posouzení

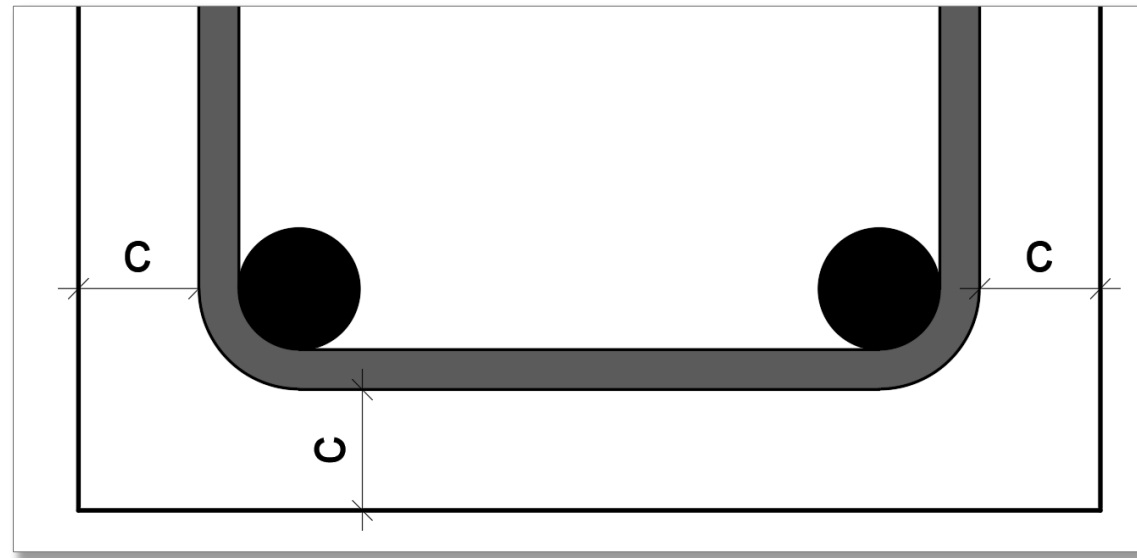
1. Návrh rozměrů a výpočet zatížení

- a) Výpočet **tloušťky krycí vrstvy** výztuže (pro stropní desku a pro příčli).
- b) Návrh a ověření tloušťky stropní a střešní **desky**.
- c) Návrh a ověření rozměrů stropní a střešní **příčle**.
- d) Návrh rozměrů **sloupu**.
- e) Skica **výkresu tvaru** desky.

Tloušťka krycí vrstvy výztuže

Tloušťka krycí vrstvy výztuže

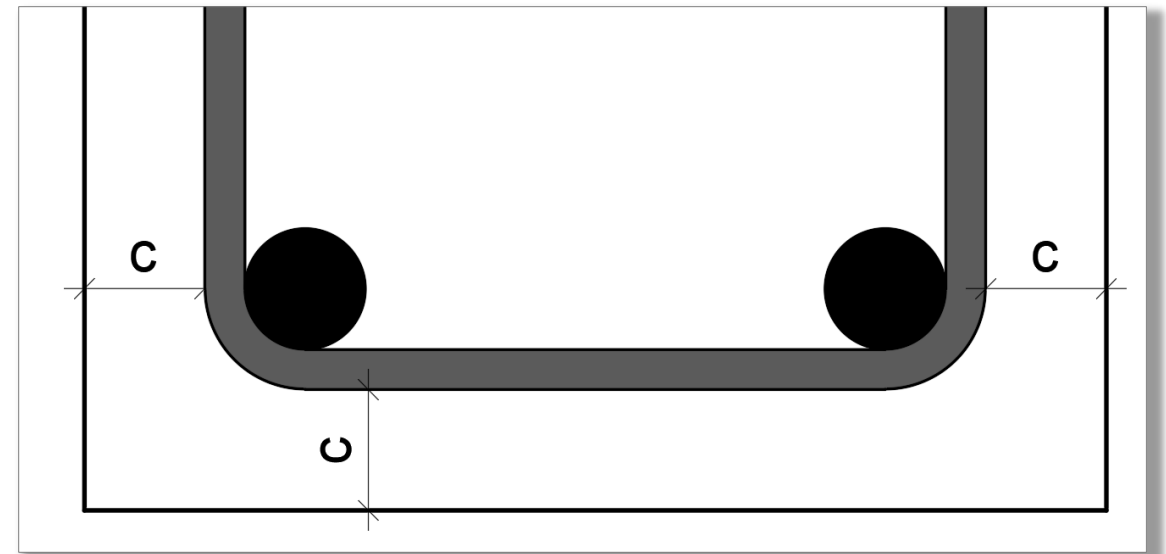
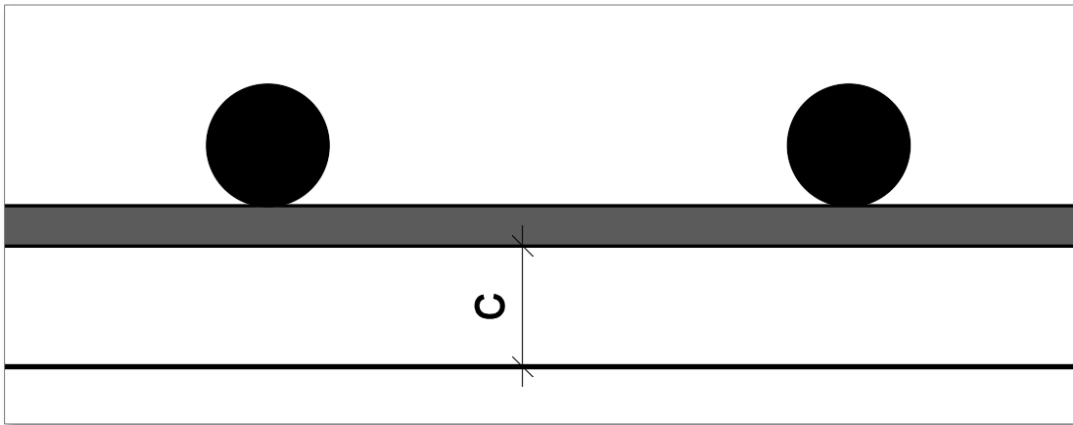
Každý prut výztuže v konstrukci musí být vždy oddělen od vnějšího prostředí krycí vrstvou betonu c^* .



*Aby bylo zajištěna dostatečná soudržnost výztuže a betonu, a aby byla zajištěna ochrana výztuže před korozi a požárem.

Tloušťka krycí vrstvy výztuže

V naší úloze budeme muset vypočítat tloušťku krycí vrstvy **dvakrát** – jednou pro **stropní desku** a jednou pro **příčel a sloup***.



Nominální krycí vrstva výztuže

Při návrhu tloušťky krycí vrstvy výztuže musíme nejprve spočítat **dílčí hodnoty**:

- minimální krycí vrstvu z hlediska soudržnosti $c_{min,b}$,
- minimální krycí vrstvu z hlediska podmínek prostředí $c_{min,dur}$,
- přídavek pro návrhovou odchylku Δc_{dev} .

A následně pomocí hodnot výše vypočítáme výslednou **nominální* krycí vrstvu c_{nom}** .

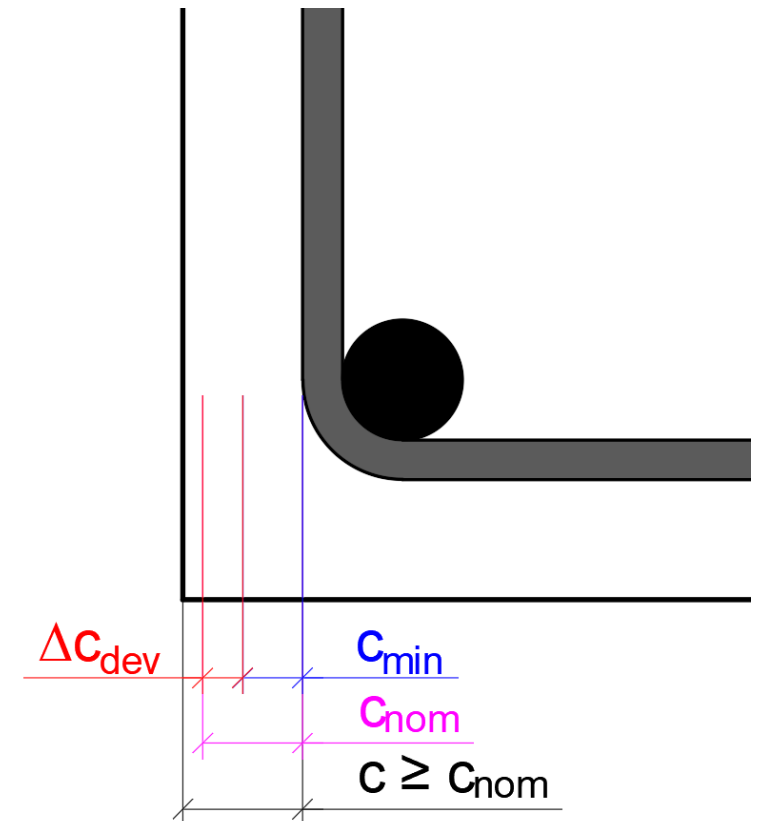
Návrh tloušťky krycí vrstvy výztuže

Skutečnou tloušťku krycí vrstvy výztuže c navrhujeme tak, aby platilo

$$c \geq c_{nom},$$

a aby tloušťka krycí vrstvy byla **násobkem 5 mm**.

Podrobný postup výpočtu krycí vrstvy je uveden v [1, 2, 3] – viz reference na konci prezentace.

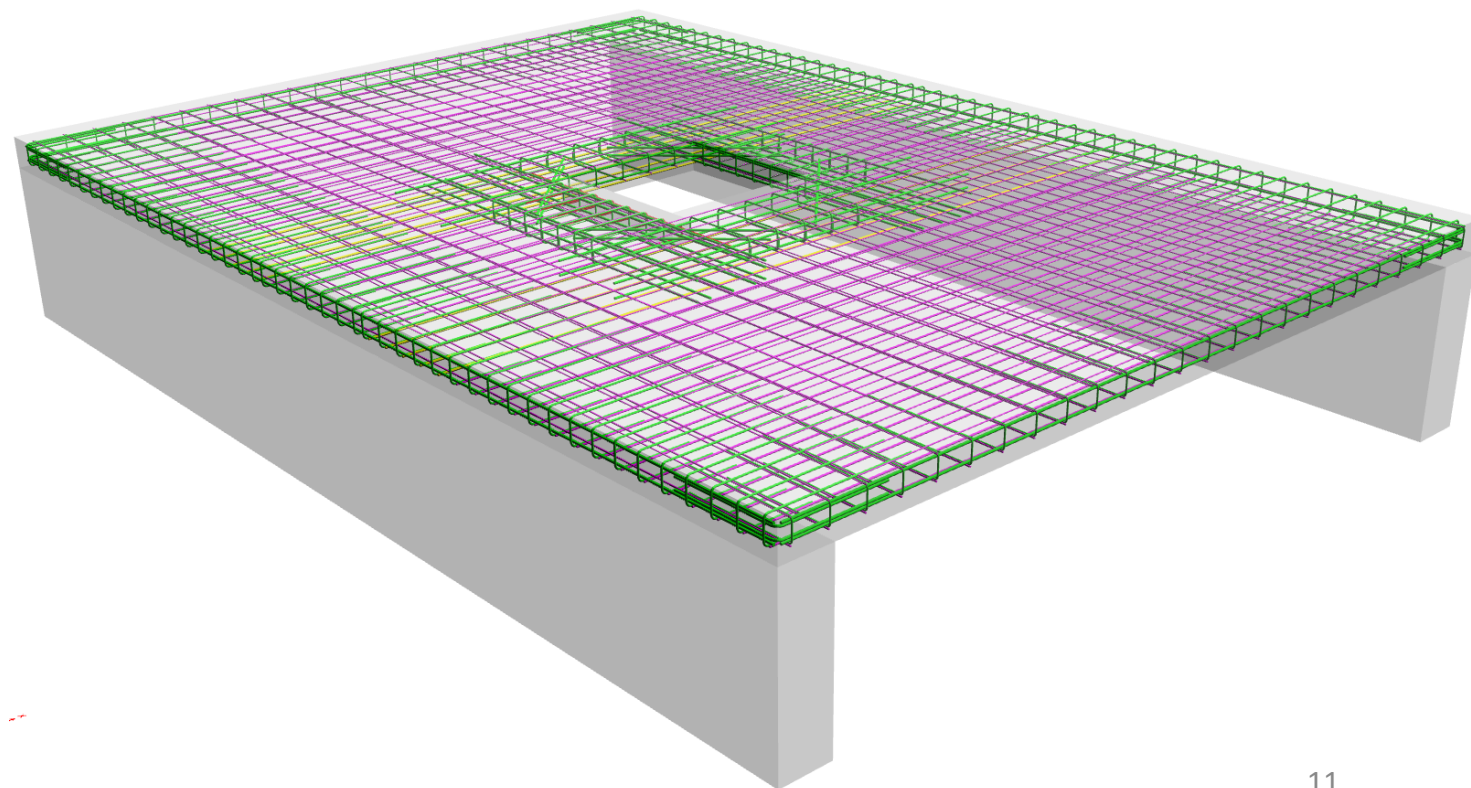


Stropní deska

Stropní deska

Pro stropní desku musíme

- 1) navrhnout **tloušťku**,
- 2) vypočítat **zatížení**,
- 3) **ověřit** tloušťku.



Stropní deska (tloušťka)

Tloušťka stropní desky

Tloušťku stropní desky zvolíme s ohledem na dva způsoby návrhu:

- 1) **empiricky** – závisí pouze na rozponu,
- 2) pomocí **ohybové štíhlosti** – závisí na hodně věcech.

Podrobný postup výpočtu doporučené tloušťky desky pomocí těchto dvou postupů je uveden v [2, 4].

Tloušťka stropní desky

Konečnou tloušťku stropní desky h_d zvolíme tak, aby:

- tloušťka desky byla **větší než empiricky stanovená minimální tloušťka,**
- **rozumně odpovídala tloušťce dle ohybové štíhlosti*.**

Tloušťku desky volte minimálně 120 mm a v násobcích 10 mm.

*Konečná tloušťka nemusí být větší než tloušťka dle ohybové štíhlosti, protože samotná podmínka ohybové štíhlosti nemusí být splněna. (Pokud není splněna, znamená to jen, že průhyb konstrukce se musí vypočítat a posoudit.)

Stropní deska (zatížení)

Zatížení desky

Plošné zatížení desky spočítáme pro stropní a střešní desku **do tabulek**. Na desku působí zatížení:

- stálé:
 - vlastní tíha,
 - ostatní stálé zatížení,
- proměnné:
 - užitné zatížení,
 - sníh (uvažujte sněhovou oblast II).

Podrobný postup výpočtu zatížení je uveden v [2, 4, 5].

Stropní deska

(ověření tloušťky)

Ověření návrhu tloušťky desky

Navrženou tloušťku stropní desky ověříme tak, že porovnáme součinitel ξ s doporučenou limitní hodnotou 0.15.

Pokud platí

$$\xi \leq 0.15,$$

tak je návrh vhodný*.

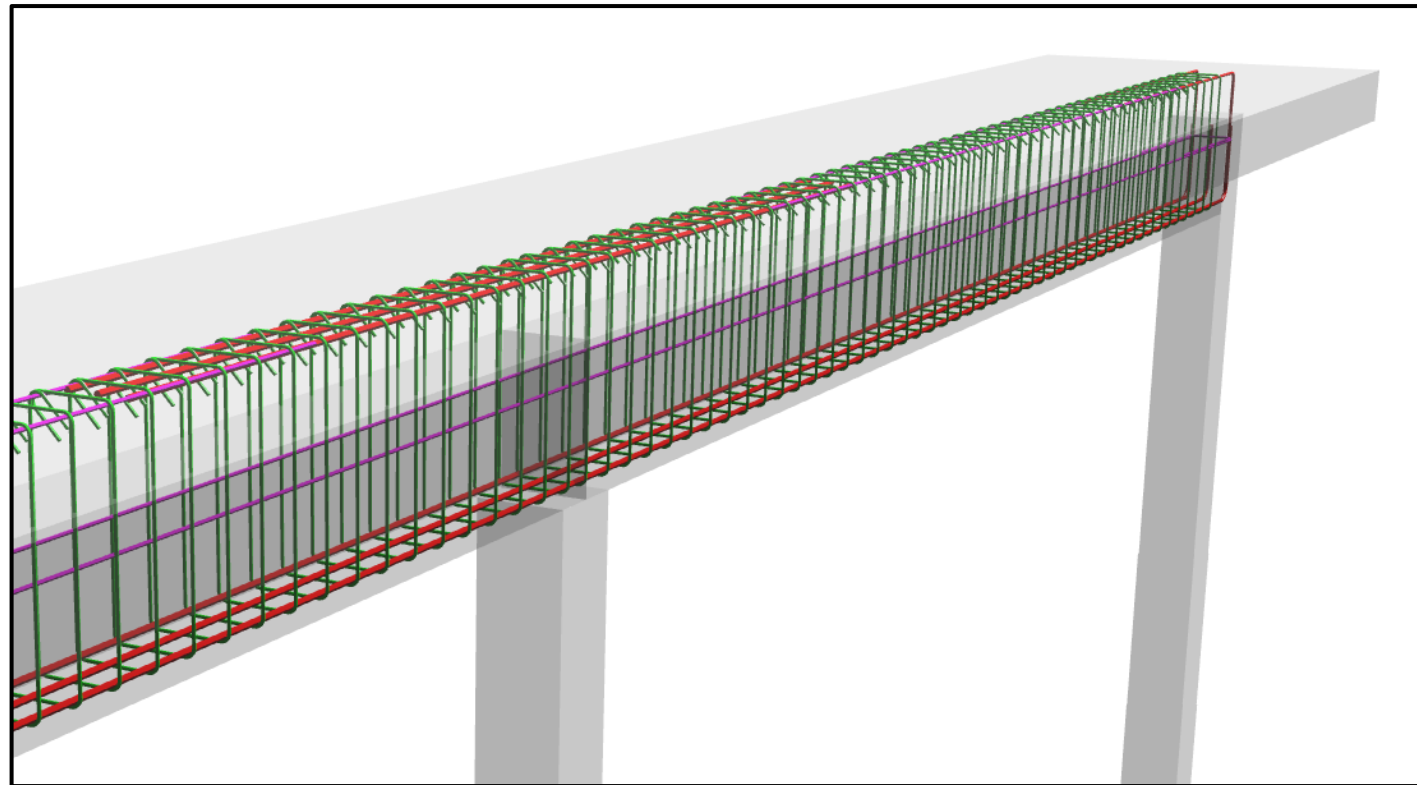
Pokud nerovnost neplatí, tak je vhodné zvětšit tloušťku desky.

Příčel

Příčel

Pro příčel musíme

- 1) navrhnout **výšku a šířku**
- 2) vypočítat **zatížení**,
- 3) **ověřit** navržený průřez.



Příčel

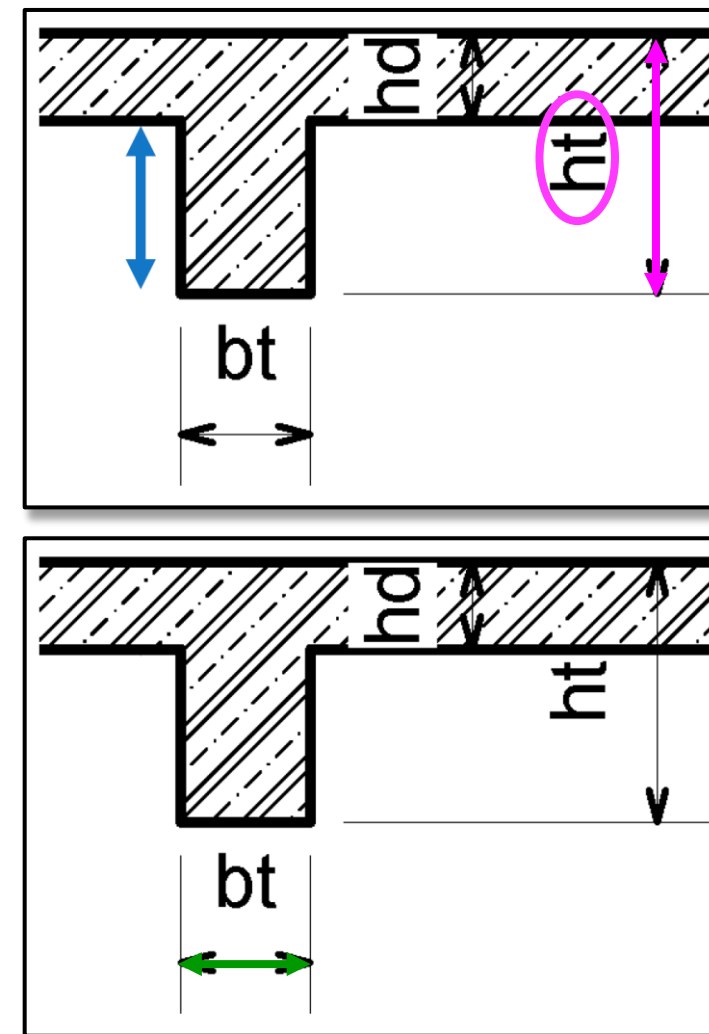
(šířka a výška průřezu)

Výška a šířka příčle

Výšku a šířku příčle navrhujeme dle empirických vztahů – viz [2, 4].

Výšku příčle volte tak, aby výška příčle pod deskou byla v násobcích 50 mm.

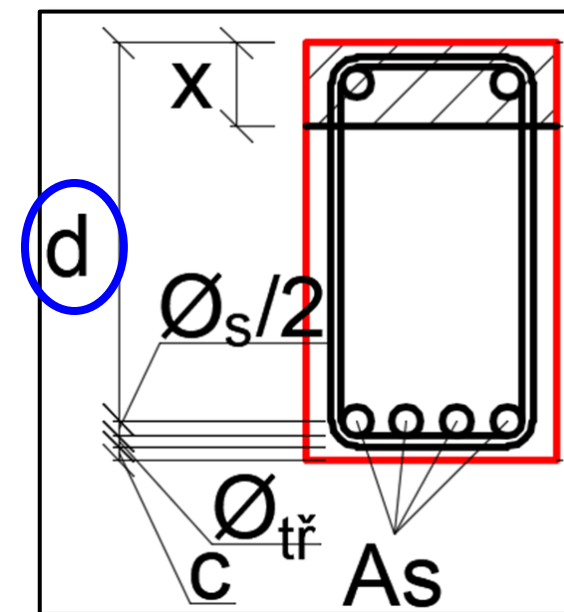
Šířku příčle volte v násobcích 50 milimetrů.



Účinná výška příčle

Pro další výpočty budeme potřebovat znát i polohu výztuže definovanou pomocí **účinné výšky průřezu příčle d** .

Postup výpočtu účinné výšky je uveden v [2, 4].



Příčel

(zatížení)

Zatížení příčle

Liniové zatížení příčle spočítáme pro stropní i střešní příčel **do tabulek**. Na příčel působí zatížení:

- stálé:
 - vlastní tíha trámu,
 - stálé zatížení od desky (vlastní tíha a ostatní stálé zatížení),
- proměnné:
 - proměnné zatížení (užitné + sníh) od desky.

Podrobný postup výpočtu zatížení je uveden v [2, 4, 5].

Příčel

(ověření průřezu)

Ověření průřezu příčle

Navrženou příčel je vhodné ověřit*. Ověření provádíme z hlediska:

- 1) **ohybového namáhání** (tabulka s μ a ξ),
- 2) **smykového namáhání** (ověření tlačené diagonály),
- 3) **průhybu** (pomocí ohybové štíhlosti).

*Abychom třeba později nezjistili, že příčel je tak moc zatížená, že není možné ji dostatečně vyztužit.

Ověření z hlediska ohybu

Postup ověření tloušťky je stejný jako u desky – tj.:

- 1) odhadnout působící **ohybový moment**,
- 2) vypočítat **součinitel μ** ,
- 3) odečíst **součinitel ξ** z [tabulky](#).

Podrobný postup výpočtu je uveden v [2, 4, 6].

Ověření z hlediska ohybu

Pro součinitel ξ odečtený z tabulky musí platit

$$\xi \leq 0.45.$$

Pokud podmínka neplatí, pak je nutné zvětšit výšku průřezu příčle.

Pokud je součinitel $\xi \leq 0.15$, je průřez zbytečně vysoký a bylo by vhodné (ale ne nutné!) zmenšit výšku průřezu*.

*Když zmenšíme výšku, tak si snížíme zatížení od vlastní tíhy, a díky tomu budou i ostatní konstrukce moci být subtilnější nebo méně vyztužené.

Ověření z hlediska smyku

Z hlediska smyku musíme ověřit únosnost tlačené diagonály, a musíme tedy:

- 1) odhadnout maximální **posouvající sílu** V_{Ed} ,
- 2) vypočítat **únosnost tlačené diagonály** $V_{Rd,max}$.



Podrobný postup výpočtu je uveden v [2, 4].

Ověření z hlediska smyku

Po vypočtení V_{Ed} a $V_{Rd,max}$ můžeme ověřit podmínku tlakové diagonály

$$V_{Ed} \leq V_{Rd,max}$$

Pokud podmínka **není splněna**, je nutné **zvětšit rozměry průřezu**.

Ověření z hlediska průhybu

Příčel předběžně ověříme z hlediska průhybu pomocí podmínky ohybové štíhlosti*

$$\lambda \leq \lambda_d,$$

kde λ je ohybová štíhlost,
 λ_d je vymežující ohybová štíhlost.

Podrobný postup výpočtu je uveden v [2, 4, 7, 8].

*Pokud je tato podmínka splněna, můžeme i bez složitého přímého výpočtu hodnoty průhybu říci, že průhyb bude nejspíše vyhovovat. POZOR: Toto platí pouze pokud se jedná o běžnou konstrukci pozemních staveb!

Ověření z hlediska průhybu

Pokud je **podmínka** ohybové štíhlosti **nesplněna o trochu** (do cca 20 %*), **není nutné měnit návrh****.

Pokud je **podmínka** ohybové štíhlosti **nesplněna o hodně** (přes cca 20 %), je vhodné **zvětšit rozměry průřezu**.

* Hodnotu 20 % jsem zvolil pouze dle svého úsudku a zkušeností. Není to žádná pevně daná hodnota.

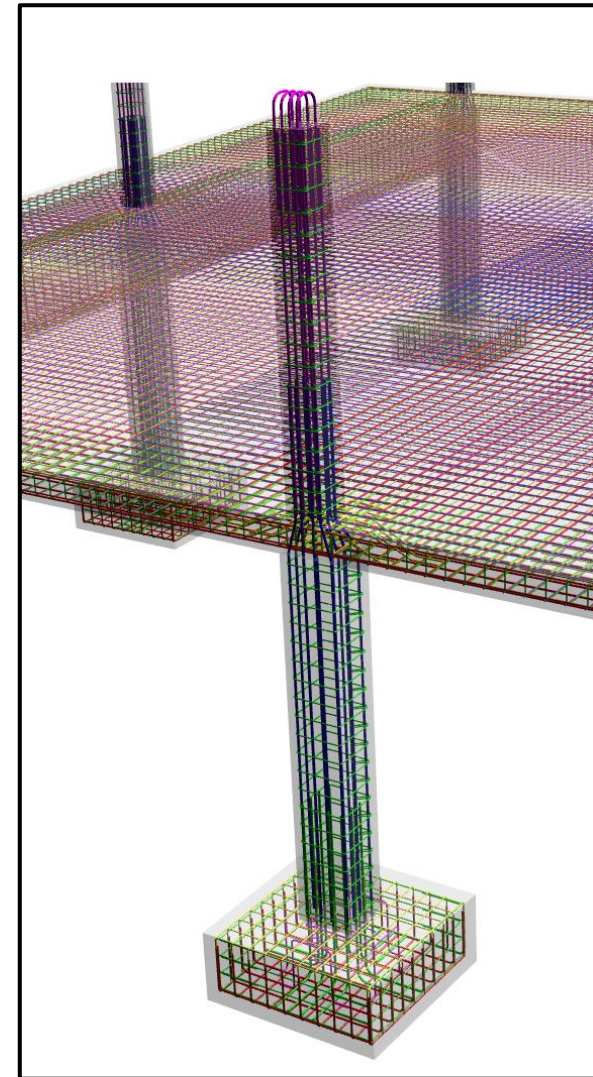
** Ale bylo by později nutné přesně vypočítat průhyb.

Sloup

Sloup

Pro sloup musíme

- 1) odhadnout **výšku a šířku** průřezu,
- 2) vypočítat **zatížení**,
- 3) **ověřit** navržený průřez.



Sloup

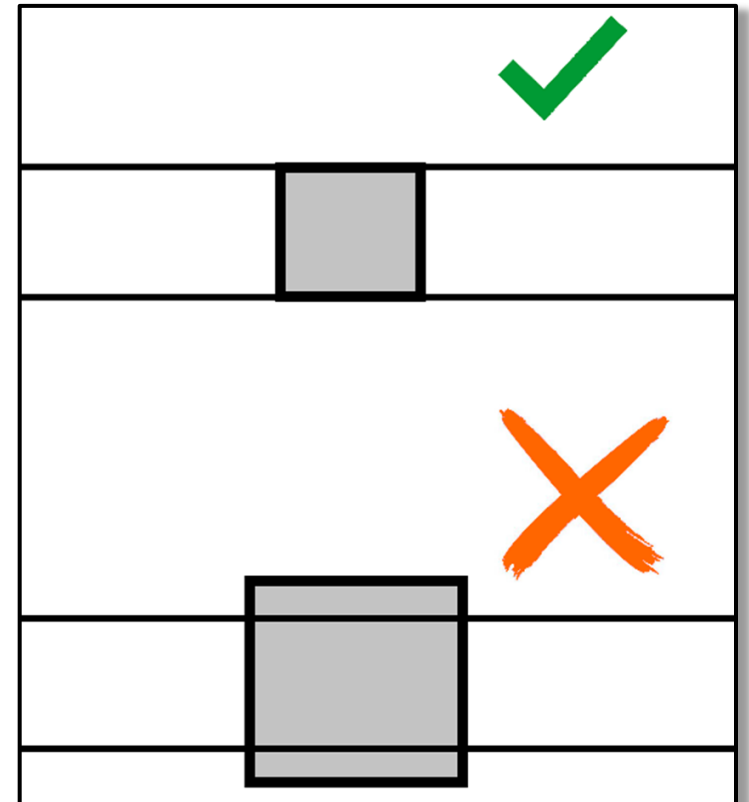
(šířka a výška průřezu)

Odhad rozměrů

Pro prvotní odhad rozměrů je vhodné volit **čtvercový průřez o rozměrech**

$$b_s = h_s = b_t,$$

kde b_t je šířka příčle*.



Sloup (zatížení)

Sloup

(ověření průřezu)

Ověření průřezu sloupu

Pro ověření navrženého průřezu sloupu musíme nejprve:

- 1) odhadnout stupeň **vyztužení**,
- 2) stanovit **minimální průřezovou plochu** $A_{c,req}$ (z podmínky únosnosti v dostředném tlaku).

Podrobný postup výpočtu je uveden v [2, 4].

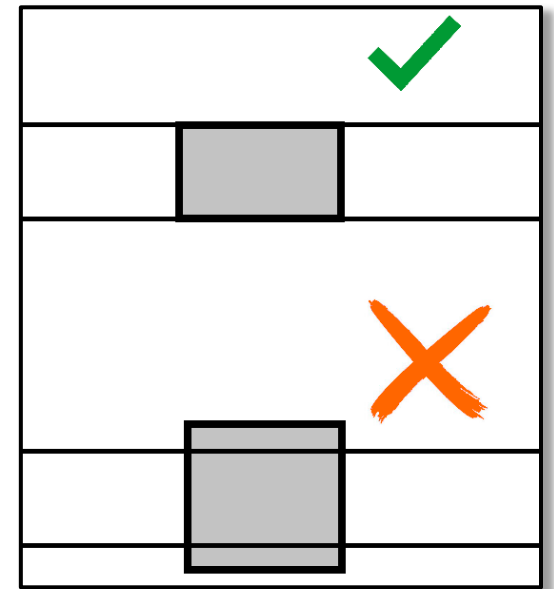
Ověření průřezu sloupu

Pro navržený sloup **musí platit**

$$A_c \geq A_{c,req}$$

kde $A_c = b_s h_s$.

Pokud podmínka neplatí, tak je nutné zvětšit rozměry sloupu. Ideální je zvětšit pouze rozměr ve směru roviny rámu (ve směru rozpětí příčle). Návrh **zaokrouhlete na 50 mm.**



Skica výkresu tvaru desky

Skica výkresu tvaru desky

Po návrh rozměrů všech prvků uděláme skicu výkresu tvaru desky (stačí výsek přes několik polí). Skica musí obsahovat:

- půdorysný pohled na konstrukci (alespoň 2 pole v každém směru),
- hrany sloupů, příčlí a desky,
- půdorysné kóty,
- sklopený řez kolmý na příčle.

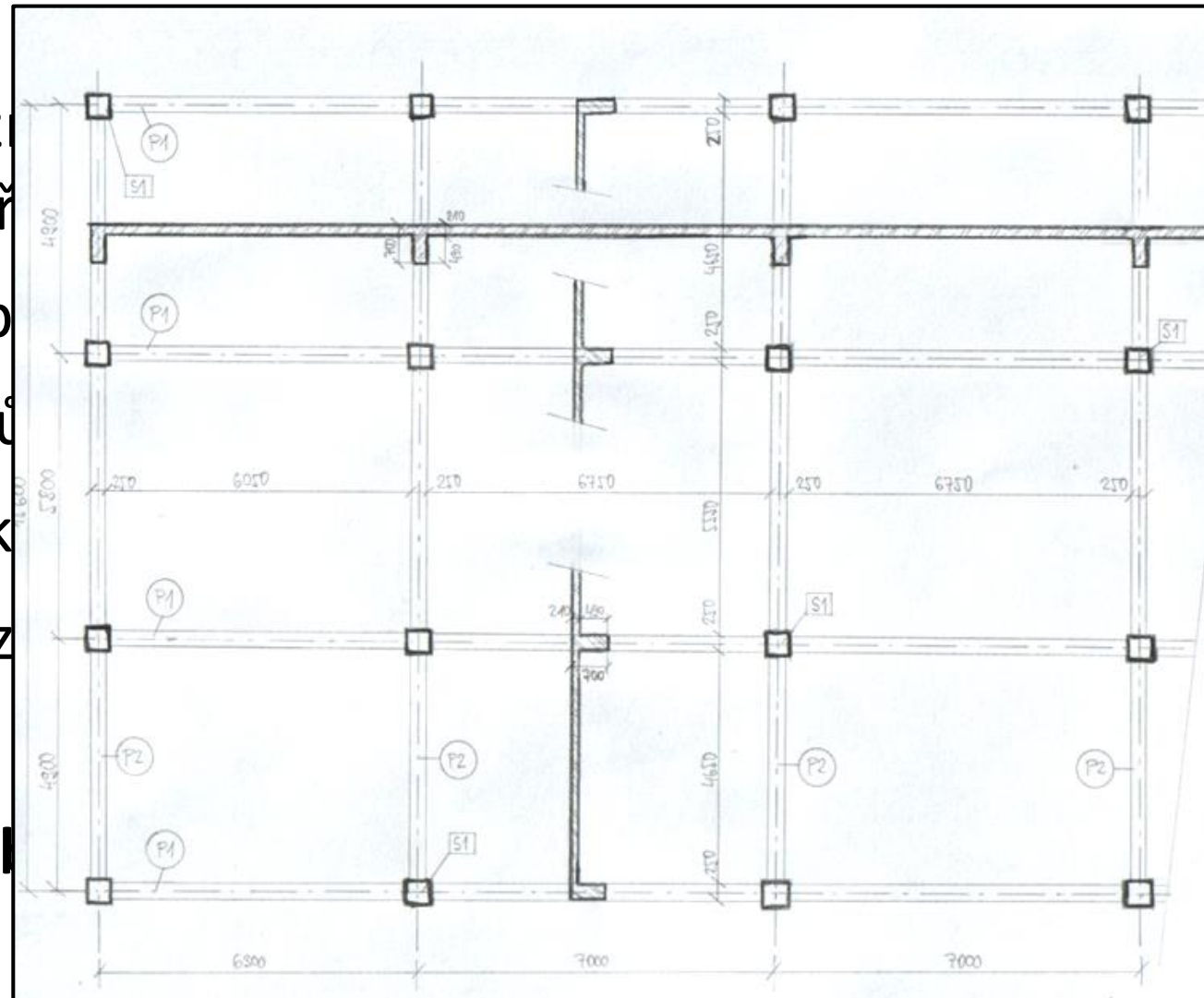
Ze skici musí být zřejmé všechny navržené rozměry prvků.

Skica výkresu tvaru desky

Po návrh roz
(stačí výsek př

- půdorysný p
- hrany sloupů
- půdorysné k
- sklopený řez

Ze skici musí l



u tvaru desky

em směru),

ů.

Díky za pozornost

Reference

- [1] ČSN EN 1992-1-1 [Eurokód 2: Navrhování betonových konstrukcí – Část 1-1: Obecná pravidla a pravidla pro pozemní stavby](#) (Kap. 4.4.1), [norma].
- [2] M. Tipka. [Návod pro cvičení BK01 – cvičení 1](#), [doc].
- [3] J. Holan. [Železobetonové konstrukce – Krycí vrstva výztuže](#), [ppt].
- [4] J. Holan. [Železobetonová rámová konstrukce – Návrh rozměrů a výpočet zatížení](#), [ppt].
- [5] I. Terzijski. Betonové prvky – Modul M01 – Základy navrhování konstrukcí, zatížení, materiály (Kap. 4), [skripta].
- [6] M. Tipka. [Tabulka součinitelů pro návrh ŽB prvků](#), [xls].
- [7] M. Tipka. [Vymezuující ohybová štíhlost dle ČSN EN 1992-1-1](#), [doc].
- [8] P. Štěpánek a B. Zmek. Prvky betonových konstrukcí – Modul M03 – Navrhování dle USL – kombinace ohyb - síla, místní namáhání, prostý beton; Navrhování dle SLS (Kap. 3.5.1), [skripta].

Poděkování

Děkuji **Radku Štefanovi, Tomáši Trtíkovi a Romanu Chylíkovi** za časté konzultace při vypracovávání prezentace.

Děkuji **Petru Bílému a Martinovi Tipkovi** za vytvoření a udržování oficiálních podkladů, ze kterých vychází tato prezentace.