



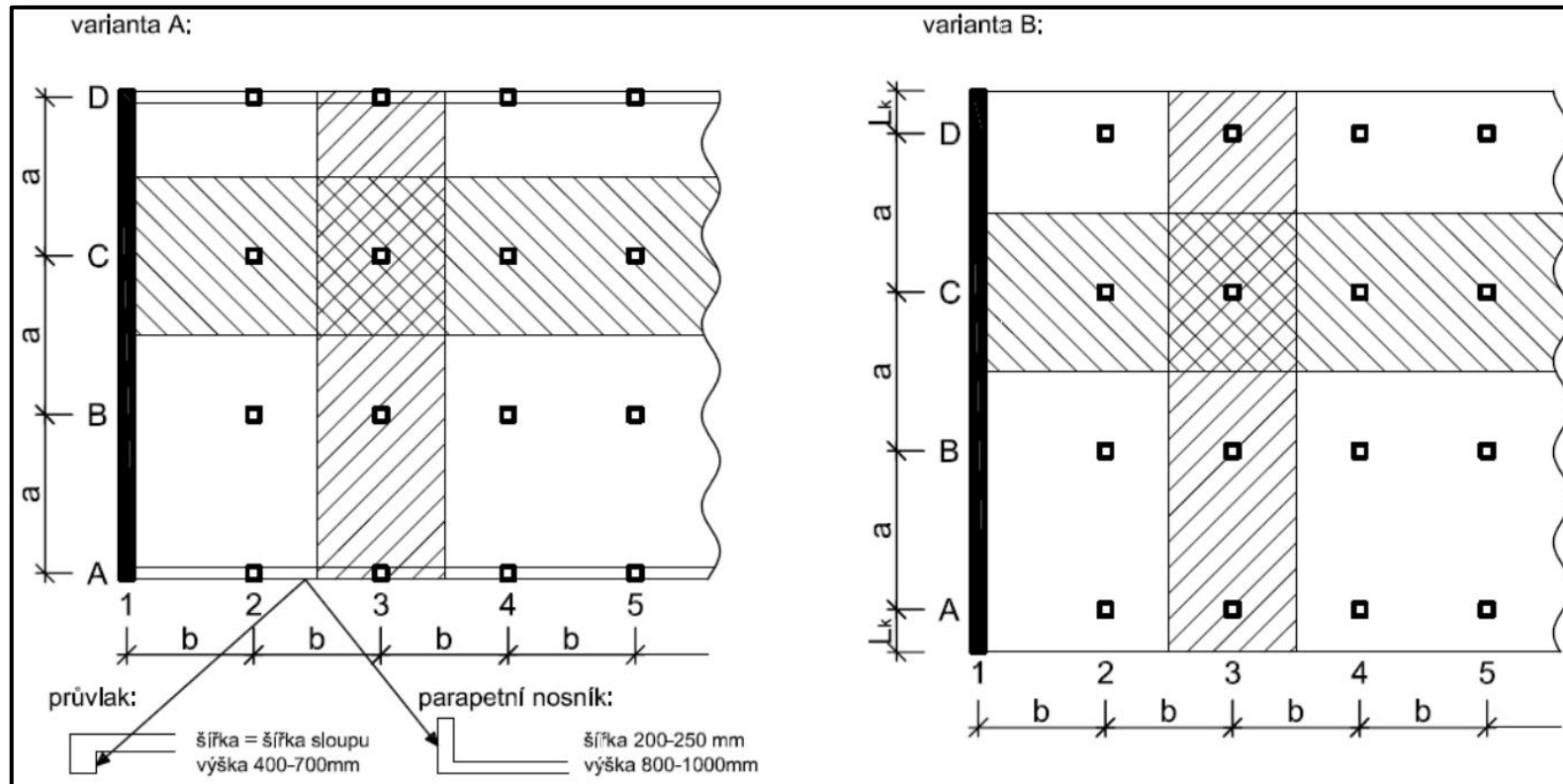
Lokálně podepřená deska

Předběžný návrh a výpočet momentů

Zadání

Řešená konstrukce

Železobetonový skelet bez vnitřních průvlaků* s ŽB stěnou ve štítu.



Zadání celé úlohy

1. Vypracujte předběžný návrh rozměrů nosných prvků.
2. Předběžně ověřte protlačení.
3. Vypočítejte ohybové momenty v pruzích C a 3 metodou součtových momentů.
4. Navrhněte a posudte podélnou výztuž.
5. Posudte protlačení desky u sloupu C3.
6. Vypracujte skicu výkresu výztuže ve zvolených pruzích.

1. Předběžný návrh rozměrů nosných prvků

Aktuální krok úlohy

- 1. Vypracujte předběžný návrh rozměrů nosných prvků.**
2. Předběžně ověřte protlačení.
3. Vypočítejte ohybové momenty v pruzích C a 3 metodou součtových momentů.
4. Navrhněte a posudte podélnou výztuž.
5. Posudte protlačení desky u sloupu C3.
6. Vypracujte skicu výkresu výztuže ve zvolených pruzích.

Návrh rozměrů nosných prvků

Nejprve musíme navrhnout rozměry všechno nosných prvků – tj.:

- tloušťku ŽB **desky**,
- tloušťku ŽB **stěny**,
- rozměry **obvodového trámu**,
- rozměry **sloupu**.

Tloušťka desky

Tloušťku desky opět navrhne s ohledem na **empirický vztah** a **ohybovou štíhlost**.

$$h_{d,1} = \frac{L_{n,max}}{30}$$
$$h_{d,2} = c + \frac{\varnothing_s}{2} + \frac{L_{max}}{\kappa_{c1}\kappa_{c2}\kappa_{c3}\lambda_{d,tab}}$$

Tloušťku desky navrhne přibližně **okolo empiricky stanovené hodnoty**. S ohledem na ohybovou štíhlosti. **Nenavrhujte desky s tloušťkou menší než 200 mm.**

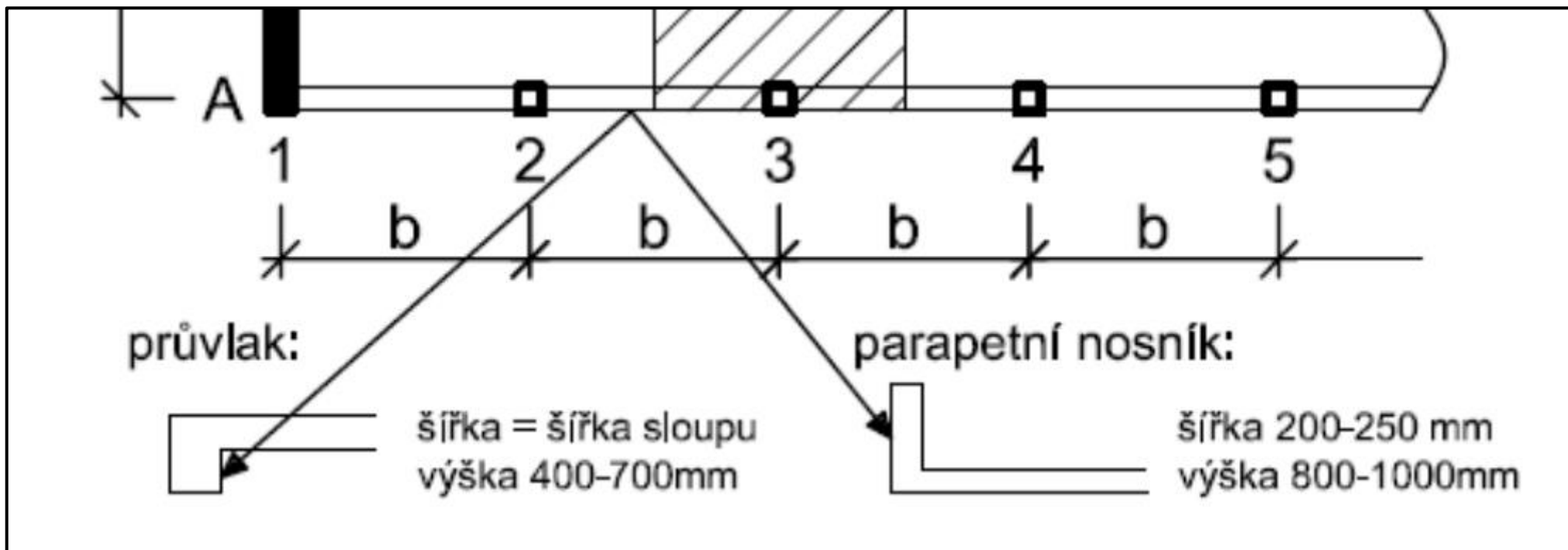
Podrobné informace k návrhu tloušťky desky najdete ve výukových podkladech [1, 2].

Tloušťka stěny

Tloušťku stěny zvolíme **odhadem 200 nebo 250 mm.**

Rozměry trámu

Rozměry okrajového trámu (je-li v konstrukci) zvolíme **dle zadání**.



Rozměry sloupu

Rozměry sloupu stanovíme **podle jeho zatížení (síly) v patě 1 NP** (musíme nejprve stanovit **plošné zatížení** desky a **zatěžovací plochu** sloupu).

Pomocí vypočtené **normálové síly** od zatížení a **předpokladu dostředného tlaku** vypočteme potřebnou plochu průřezu

$$A_{c,req} = \frac{N_{Ed}}{0.8f_{cd} + 0.02\sigma_s}.$$

Podrobné informace k návrhu tloušťky desky najdete ve výukových podkladech [1, 2].

2. Předběžné ověření protlačení

Aktuální krok úlohy

1. Vypracujte předběžný návrh rozměrů nosných prvků.
- 2. Předběžně ověřte protlačení.**
3. Vypočítejte ohybové momenty v pruzích C a 3 metodou součtových momentů.
4. Navrhněte a posudte podélnou výztuž.
5. Posudte protlačení desky u sloupu C3.
6. Vypracujte skicu výkresu výztuže ve zvolených pruzích.

Protlačení desky

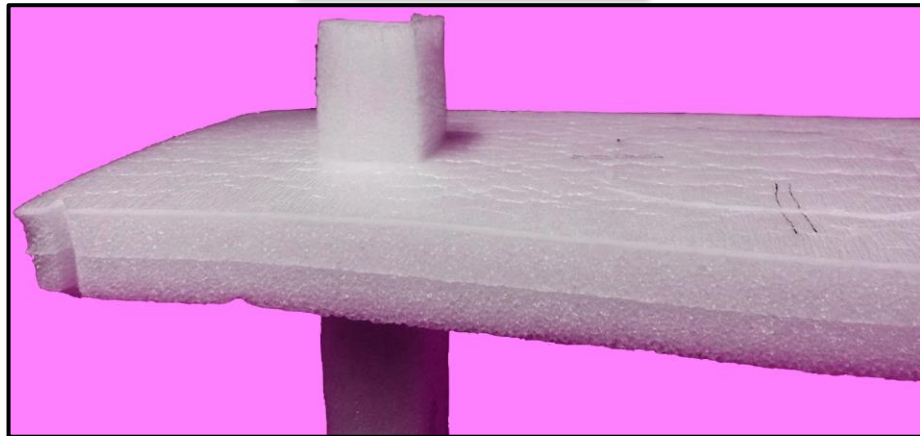
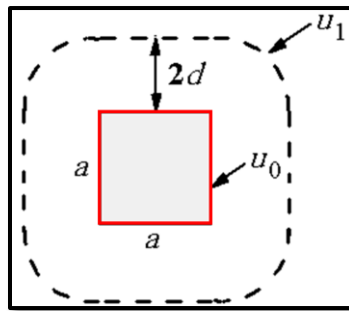
U lokálně podepřených desek působí **velká síla ze sloupu na malou plochu na desky** a může dojít k ***protlačení**** desky.



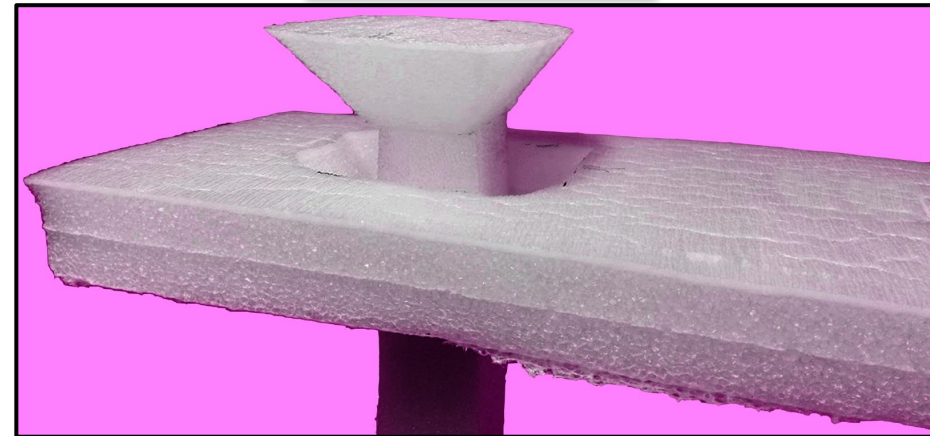
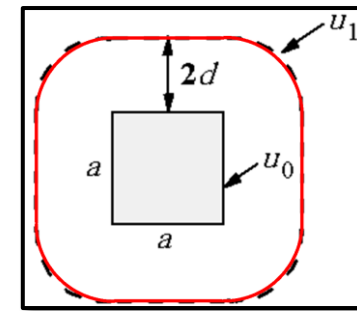
Protlačení desky

Z hlediska protlačení hrozí zejména **dva druhy porušení**.

protlačení v **obvodu u_0**



protlačení v **obvodu u_1**



Protlačení v obvodu u_0

Při tomto typu porušení nám **nijak nepomůže výztuž** proti protlačení, a **musíme** tedy **ověřit**, že **samotný beton zvládne odolat** tomuto namáhání*. Ověření provádíme pomocí vztahu

$$v_{Ed,0} \leq v_{Rd,max}$$

kde $v_{Ed,0}$ je **účinek** návrhového **zatížení** v obvodu u_0 ,
 $v_{Rd,max}$ je **únosnost v protlačení** v obvodu u_0 .

Protlačení v obvodu u_0

Při tomto typu porušení nám **nijak nepomůže výztuž** proti protlačení, a **musíme** tedy **ověřit**, že **samotný beton zvládne odolat** tomuto namáhání*. Ověření provádíme pomocí vztahu

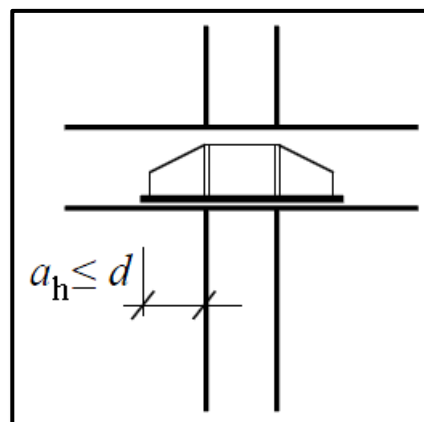
$$\frac{\beta V_{Ed}}{du_0} \leq 0.4\nu f_{cd},$$

kde V_{Ed} je celkové návrhové zatížení **pouze z jednoho podlaží** (zatížení běžného podlaží vynásobené se zatěžovací plochou sloupu),
 β je součinitel polohy sloupu (pro vnitřní sloup $\beta = 1.15$),
 d je statický účinná výška (vypočteno dříve),
 $\nu = 0.6(1 - f_{ck}/250)$,
 $u_0 = 4b_s$ (b_s je šířka sloupu).

Protlačení v obvodu u_0

Pokud podmínka nevyhoví, deska neodolá namáhání, a je nutné návrh upravit.

Jednou z možných úprav je **navrhnout manžetovou hlavici**, která nám **zvětší délku kontrolovaného obvodu**, a tím **sníží účinek zatížení**.



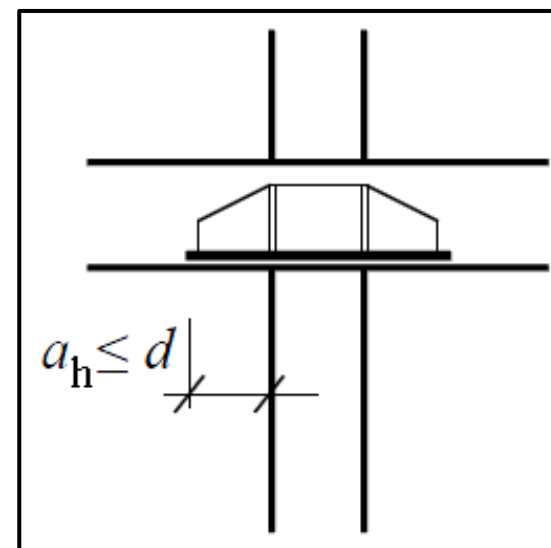
Jaké další úpravy návrhu by pomohly, aby byla podmínka splněna?

Protlačení v obvodu u_0

V naší úloze v případě potřeby navrhne manžetovou hlavici a musíme pro nový kontrolovaný obvod

$$u_0 = u_h,$$

kde u_h je obvod hlavice, **provést posouzení znovu.**



Protlačení v obvodu u_1

Při tomto typu porušení nám zajišťuje:

- **únosnost beton,**
- **podélná výztuž,**
- **výztuž na protlačení.**



Únosnost je navíc shora omezena hodnotou $k_{max}v_{Rd,c}$, která vyjadřuje to, že **nemůžeme „donekonečna“ přidávat výztuž** a očekávat, že bude růst únosnost.

Protlačení v obvodu u_1

Vyztužení desky zatím neznáme, a proto pouze ověříme, jestli účinek zatížení není větší než limitující hodnota pro únosnost*

$$v_{Ed,1} \leq k_{max} v_{Rd,c},$$

kde $v_{Ed,1}$ je **účinek** návrhového **zatížení** v obvodu u_1 ,
 $k_{max} = 1.35 + h_d/2000$,
 $v_{Rd,c}$ je **únosnost** v protlačení **bez výztuže** v obvodu u_1 .

Protlačení v obvodu u_1

Vyztužení desky zatím neznáme, a proto pouze ověříme, jestli účinek zatížení není větší než limitující hodnota pro únosnost

$$\frac{\beta V_{Ed}}{du_1} \leq \left(1.35 + \frac{h_d}{2000} \right) \cdot \max \left[C_{Rd,c} k (100 \rho_l f_{ck})^{1/3}; 0.035 \sqrt{k^3 f_{ck}} \right],$$

kde V_{Ed} je celkové návrhové zatížení **pouze z jednoho podlaží** (zatížení běžného podlaží vynásobené se zatěžovací plochou sloupu),

β je součinitel polohy sloupu (pro vnitřní sloup $\beta = 1.15$),

u_1 je kontrolovaný obvod ($u_1 = 4b_s + 2\pi 2d$, kde b_s je šířka sloupu a d je účinná výška),

d je statický účinná výška (vypočteno dříve),

h_d je tloušťka desky,

$C_{Rd,c} = 0.12$,

$$k = \min \left(1 + \sqrt{\frac{200}{d}}; 2 \right),$$

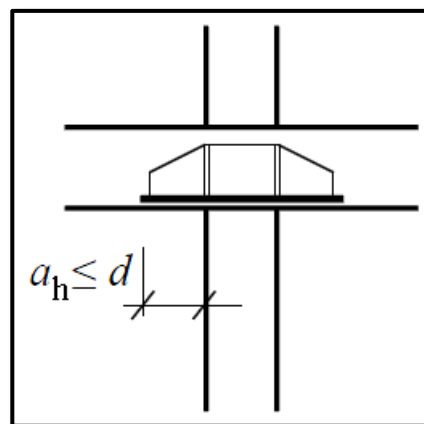
ρ_l je stupeň vyztužení podélnou výztuží (odhadneme 0.005),

f_{ck} je charakteristická hodnota pevnosti betonu.

Protlačení v obvodu u_1

Pokud **podmínka nevyhoví**, znamená to, že **nebude možné dostatečně vyztužit desku** pro přenesení namáhání, a je **nutné návrh upravit**.

Jednou z možných úprav je **navrhnout manžetovou hlavici**, která nám **zvětší délku kontrolovaného obvodu**, a tím **sníží účinek zatížení**.



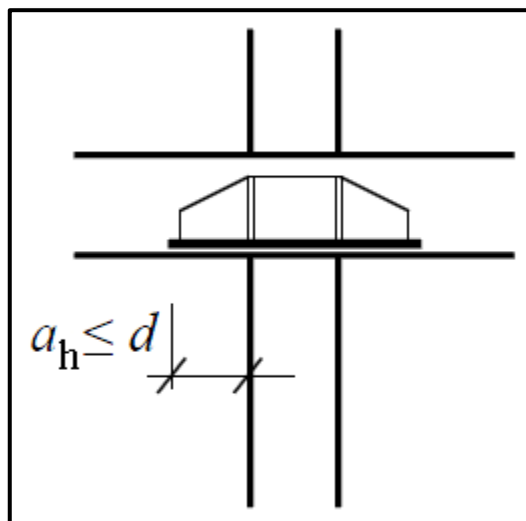
Jaké další úpravy návrhu by pomohly, aby byla podmínka splněna?

Protlačení v obvodu u_1

V naší úloze v případě potřeby navrhne **manžetovou hlavici**, která nám **zvětší délku kontrolovaného obvodu**, a tím **sníží účinek zatížení**. Pro nový kontrolovaný obvod

$$u_1 = u_h + 2\pi 2d,$$

kde u_h je obvod hlavice a d je účinná výška, **provedeme posouzení znovu**.



Další informace

Podrobné informace k předběžnému ověření protlačení najdete ve výukových podkladech [1, 2].

díky za pozornost

Reference

[1] M. Tipka. [Návod pro cvičení BK01 – cvičení 5](#), [doc]. ([mirror](#))

[2] J. Holan. [Prezentace pro cvičení BK01 v roce 2021 – Lokálně podepřená deska: Předběžný návrh a výpočet momentů](#), [ppt].

Poděkování

Děkuji **Radku Štefanovi, Tomáši Trtíkovi a Romanu Chylíkovi** za časté konzultace při vypracovávání prezentace.

Děkuji **Petru Bílému a Martinovi Tipkovi** za vytvoření a udržování oficiálních podkladů, ze kterých vychází tato prezentace.