

**ČESKÉ VYSOKÉ UČENÍ TECHNICKÉ V PRAZE**

**Fakulta stavební**

Katedra betonových a zděných konstrukcí

---

# **Vzorový statický výpočet**

**Návrh výztuže a posouzení průřezu sloupu**

Jakub Holan

---

Praha, 2021

## Použité normy

ČSN EN 1992-1-1 Eurokód 2: Navrhování betonových konstrukcí – Část 1-1: Obecná pravidla a pravidla pro pozemní stavby.

## Zadání

Navrhněte a posuďte prvek pomocí interakčního diagramu.

Rozměry:

$$b = \dots$$

$$h = \dots$$

$$c = \dots$$

$$l = \dots$$

Zatížení:

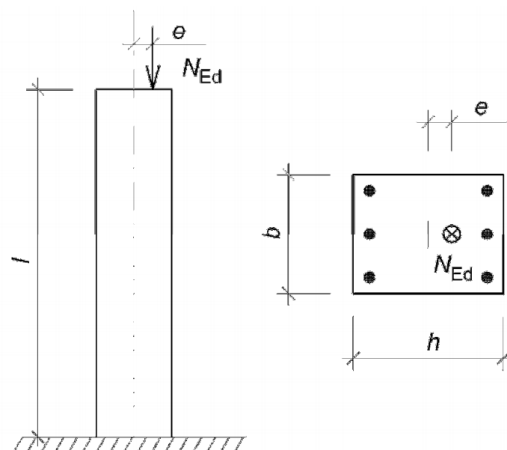
$$N_{Ed} = \dots$$

$$e = \dots$$

Materiály:

$$f_{cd} = \dots$$

$$f_{yd} = \dots$$



## 1 Návrh výztuže

Průměry podélné výztuže a třmíneků:

$$\varnothing_s = \dots$$

$$\varnothing_{tr} = 8 \text{ mm}$$

Návrh: ... x  $\varnothing$ ... ( $A_{s,prov} = \dots$ )

Konstrukční zásady:

$$A_{s,min} = \dots \leq \dots = A_{s,prov} \quad \Rightarrow \quad \text{VYHOVUJE}$$

$$A_{s,max} = \dots \geq \dots = A_{s,prov} \quad \Rightarrow \quad \text{VYHOVUJE}$$

$$12 \text{ mm} \leq \dots = \varnothing_s \quad \Rightarrow \quad \text{VYHOVUJE}$$

## 2 Posouzení průřezu

Charakteristiky betonu:

$$\varepsilon_{c3} = -0.002$$

$$\varepsilon_{cu3} = -0.0035$$

$$\eta = 1$$

$$\lambda = 0.8$$

Napětí v betonu:

$$\sigma_c = -f_{cd} = -\dots$$

Plochy výztuži:

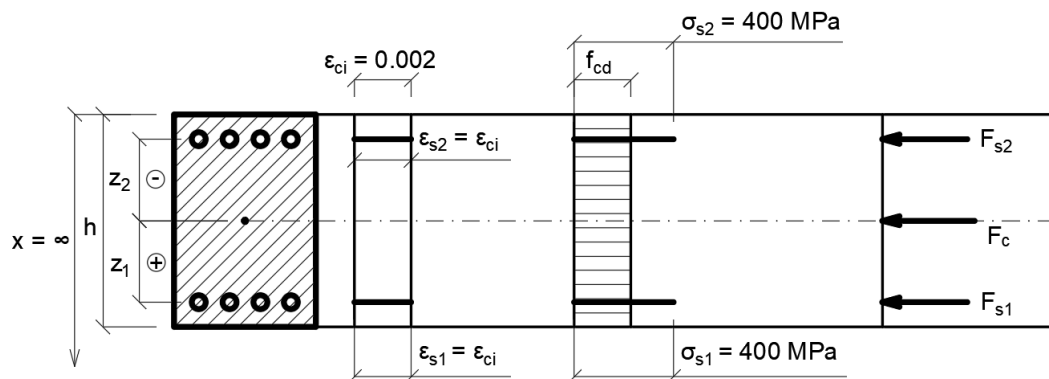
$$A_{s1} = A_{s2} = A_{s,prov}/2 = \dots$$

Vzdálenosti výztuži od těžiště průřezu:

$$z_1 = +\dots$$

$$z_2 = -\dots$$

### 2.1 Bod 0 - Dostředný tlak



Poměrné přetvoření materiálů:

$$\varepsilon_c = \varepsilon_{s1} = \varepsilon_{s2} = -0.002$$

Napětí ve výztuži:

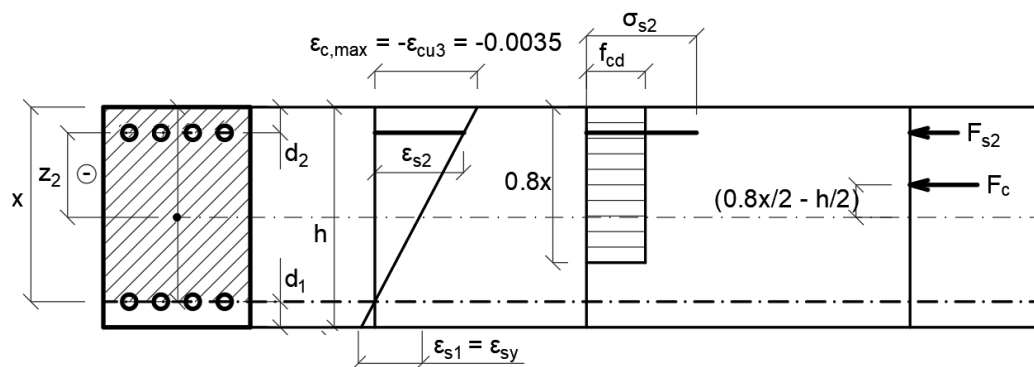
$$\sigma_{s1} = \sigma_{s2} = \varepsilon_{s1} E_s = \dots$$

Normálová a momentová únosnost:

$$N_{Rd0} = \dots$$

$$M_{Rd0} = 0$$

## 2.2 Bod 1 - Nulové přetvoření tažené výztuže



Výška tlačené oblasti:

$$x = h - d_1 = \dots$$

Poměrné přetvoření výztuže:

$$\epsilon_{s1} = 0$$

$$\epsilon_{s2} = \dots$$

Napětí ve výztuži:

$$\sigma_{s1} = 0$$

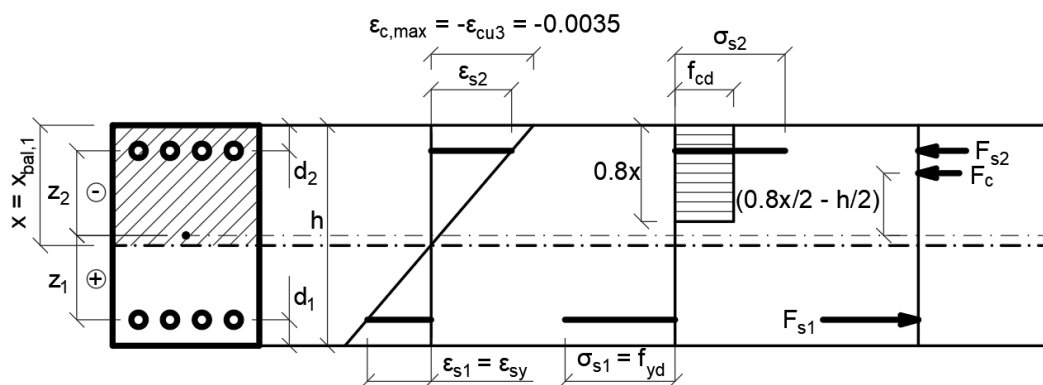
$$\sigma_{s2} = \dots$$

Normálová a momentová únosnost:

$$N_{Rd1} = \dots$$

$$M_{Rd1} = \dots$$

### 2.3 Bod 2 - Tažená výztuž na mezi kluzu



Poměrné přetvoření výztuže 1:

$$\varepsilon_{s1} = \varepsilon_{sy} = f_{yd}/E_s = \dots$$

Výška tlačené oblasti:

$$x = x_{bal,1} = \dots$$

Poměrné přetvoření výztuže 2:

$$\varepsilon_{s2} = \dots$$

Napětí ve výztuži:

$$\sigma_{s1} = \dots$$

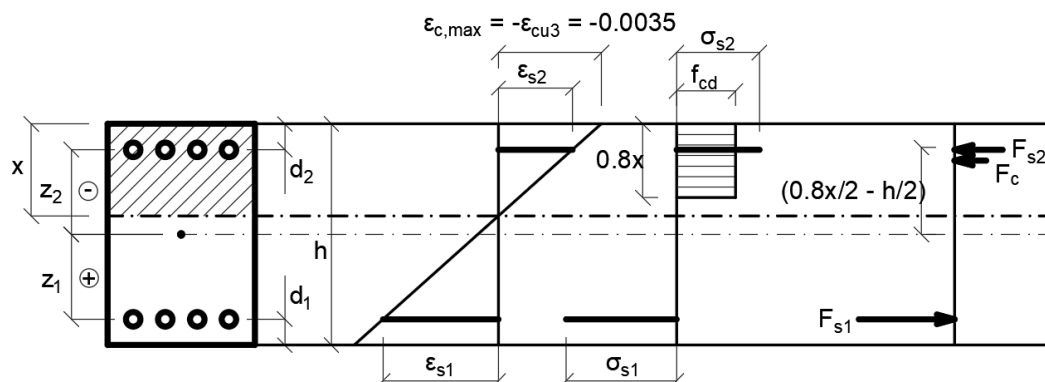
$$\sigma_{s2} = \dots$$

Normálová a momentová únosnost:

$$N_{Rd2} = \dots$$

$$M_{Rd2} = \dots$$

## 2.4 Bod 3 - Prostý ohyb



Předpokládáme dolní výztuž za mezí kluzu ( $\varepsilon_{s1} \geq \varepsilon_{sy}$ ), platí tedy:

$$\sigma_{s1} = f_{yd} = \dots$$

Výška tlačené oblasti:

$$x = \dots$$

Napětí ve výztuži:

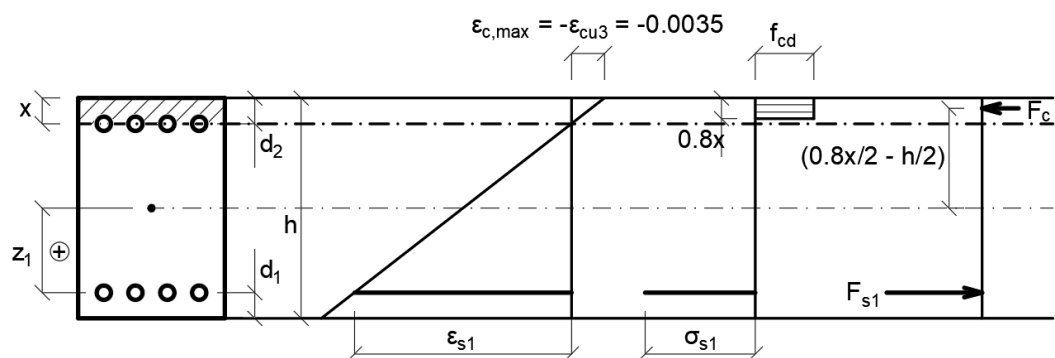
$$\sigma_{s2} = \dots$$

Normálová a momentová únosnost:

$$N_{Rd3} = 0$$

$$M_{Rd3} = \dots$$

## 2.5 Bod 4 - Nulové přetvoření tlačené výztuže



Výška tlačené oblasti:

$$x = d_2 = \dots$$

Poměrné přetvoření výztuže:

$$\epsilon_{s1} = \dots$$

$$\epsilon_{s2} = 0$$

Napětí ve výztuži:

$$\sigma_{s1} = \dots$$

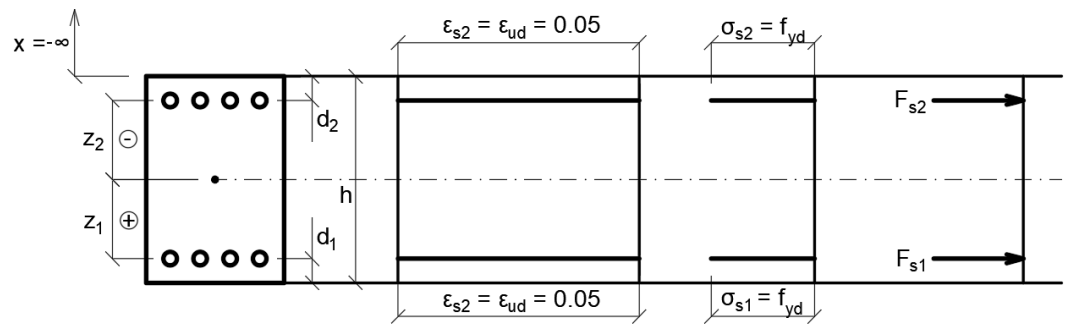
$$\sigma_{s2} = 0$$

Normálová a momentová únosnost:

$$N_{RdA} = \dots$$

$$M_{RdA} = \dots$$

## 2.6 Bod 5 - Dostředný tah



Poměrné přetvoření výztuže:

$$\epsilon_{s1} = \epsilon_{s2} = 0.05$$

Napětí ve výztuži:

$$\sigma_{s1} = \sigma_{s2} = \dots$$

Normálová a momentová únosnost:

$$N_{Rd5} = \dots$$

$$M_{Rd5} = 0$$

## 2.7 Omezení normálové únosnosti

Požadovaná minimální výstřednost:

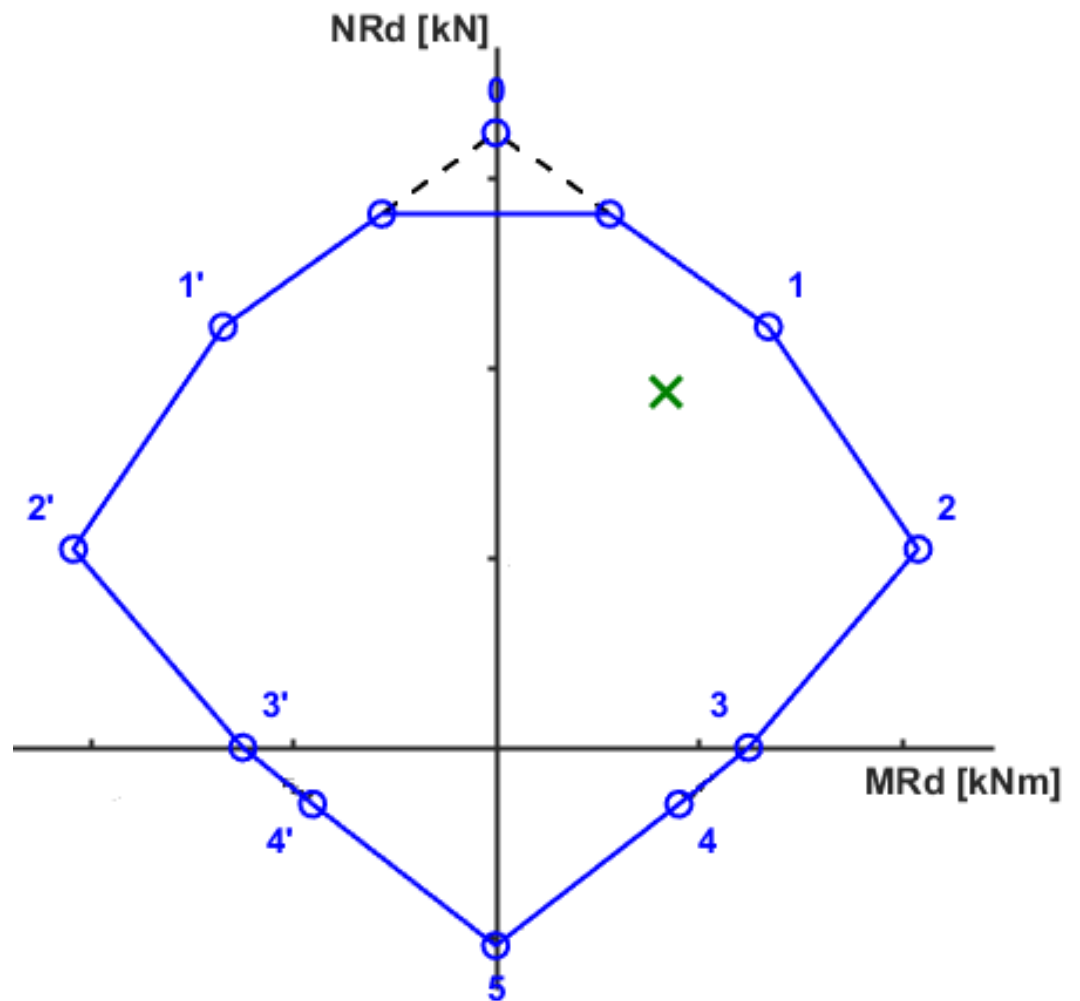
$$e_0 = \max(h/30; 20 \text{ mm}) = \dots$$

Minimální ohybový moment pro normálovou únosnost při dostředném tlaku:

$$M_0 = \dots$$



## 2.8 Vykreslení ID



Bod leží uvnitř interakčního diagramu => NÁVRH VYHOVUJE

### 3 Schéma vyztužení

Průměr třmínků:

$$\varnothing_{tr} = \dots \geq \dots = (1/4)\varnothing_s$$

Vzdálenosti třmínků

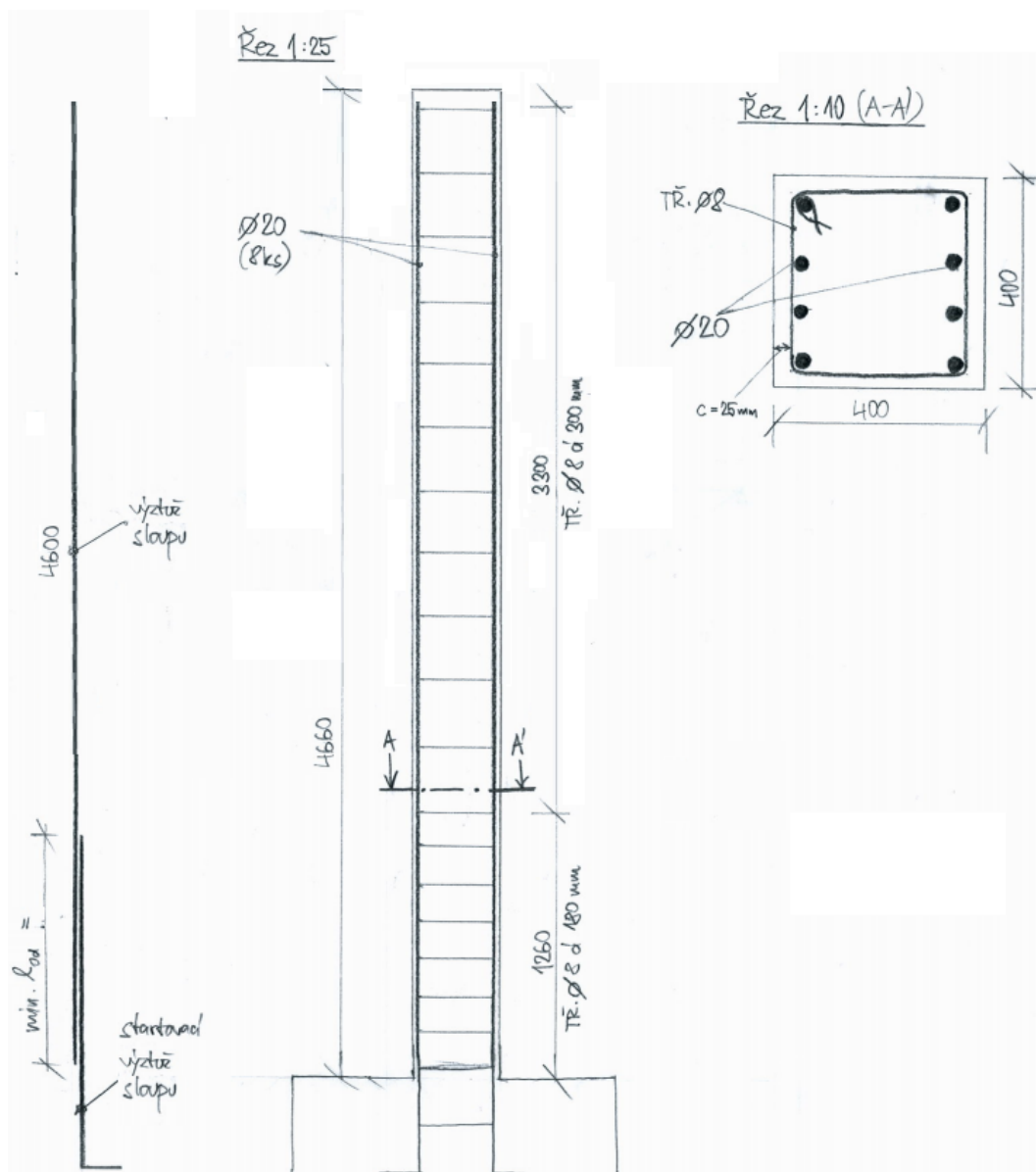
$$s_1 = \dots$$

$$s_2 = \dots$$

Kotevní délka a přesahová délka::

$$l_{bd1} = \dots$$

$$l_{0d} = \dots$$



## A Použití softwaru při zpracování úkolu

Ručně vypočítané body si můžeme **zkontrolovat** pomocí softwaru.

Na adrese <<http://people.fsv.cvut.cz/~holanjak/software/indion/>> je dostupný program InDiOn, který slouží k sestrojení interakčního diagramu.

