

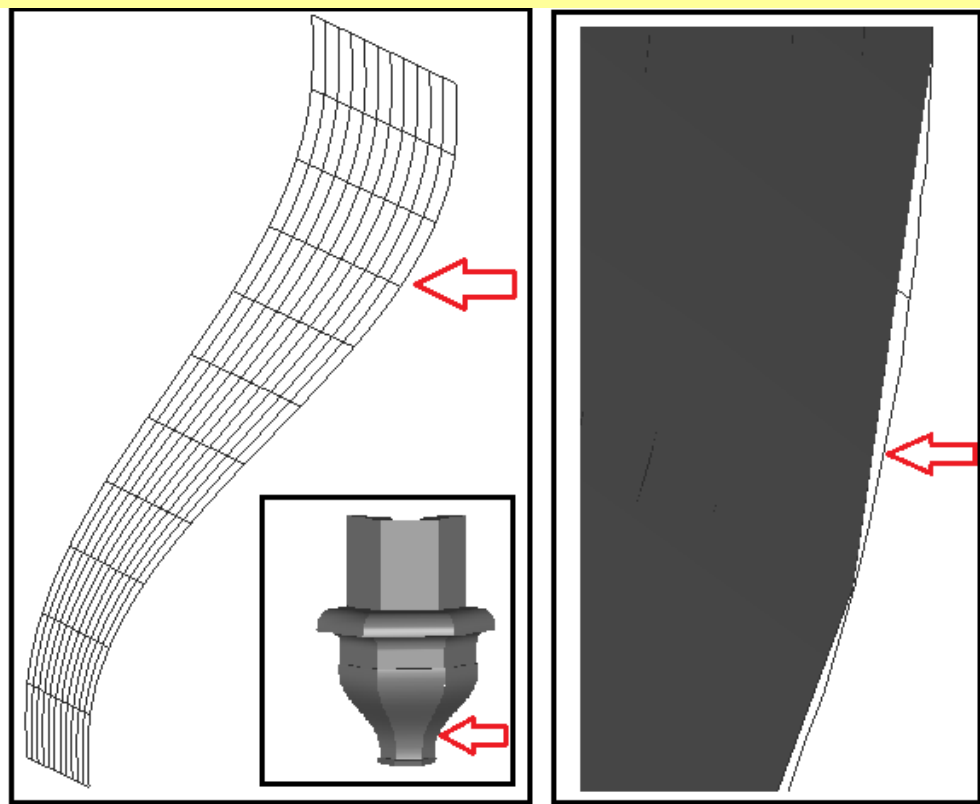
název práce	3D vektorová data a jejich vzájemné převody-formáty DGN,DWG, PDF
autor	Alexandra Larina Bc.
vedoucí	Jindřich Hodač, Ing. Ph.D.
oponent	Petr Soukup, Ing. Ph.D. (<i>Fakulta stavební, ČVUT v Praze</i>)
obhajoba	16. února 2017 - Fakulta stavební, ČVUT v Praze

klíčová slova konverze prostorových dat, DGN, DWG, export dat, 3D PDF

anotace

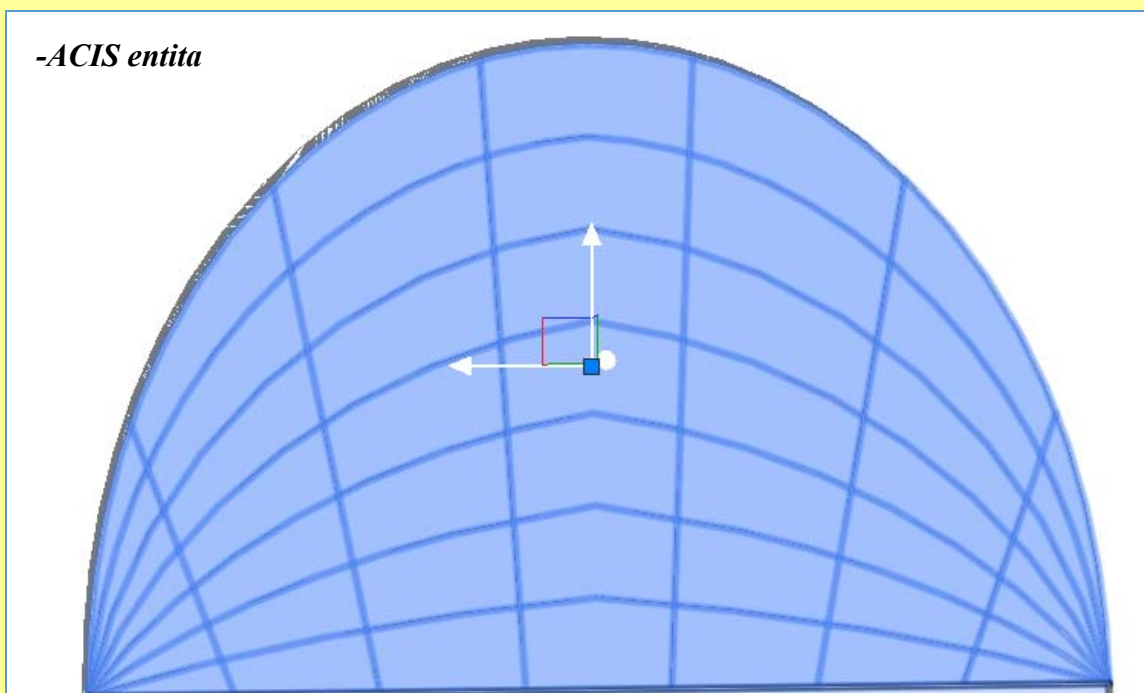
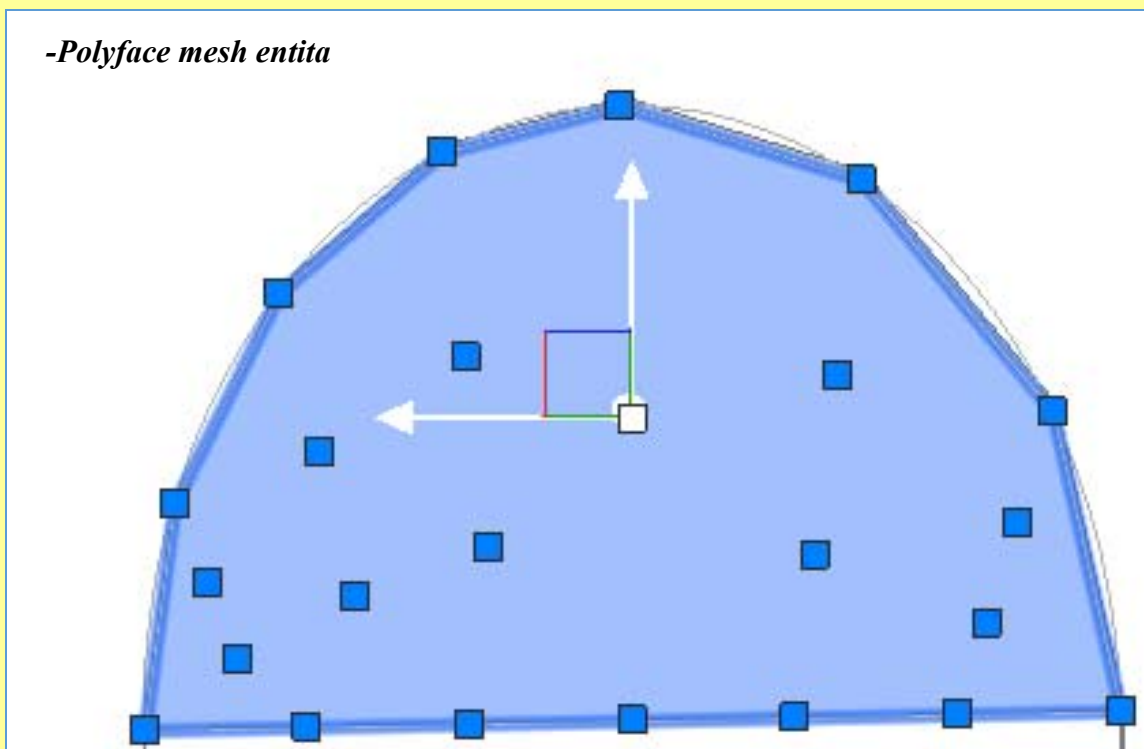
Tato diplomová práce se zabývá problematikou převodu prostorových modelů z formátu DGN do formátu DWG. Jedním z úkolů je seznámení s ukládáním prostorových dat do CAD formátů, a to na základě připravených testovacích modelů. Hlavním cílem práce je najít optimální řešení pro konstrukci prostorových křivek a ploch v programu MicroStation V8i tak, aby při exportu do základního formátu DWG programu AutoCAD byla zachována správnost geometrie těchto útvarů. Dalším zadáním je provedení exportu 3D dat z formátu DGN do formátu 3D PDF s dosažením co nejlepší kvality zobrazení dat.

výsledky



*Obr. 1: Zkušební export (DGN>>DWG) stavebního prvku (konzola);
zjednodušení hrany prostorové plochy*

Obr. 2 + 3: Přřazení odpovídající entity skupinám geometrických prvků (prostorovým plochám, křivkám) formátu DGN



Tab. 1: Vliv volby zobrazovacího systému na výslednou kvalitu zobrazování prostorových dat

Typ objektu	AutoCAD 2015	AutoCAD 2017	DWG TrueView 2017
B-spline křivka (Body)	lomená čára	plynulá	plynulá
B-spline křivka (Řídící body)	plynulá	plynulá	plynulá
B-spline křivka (MNČ tolerance)	plynulá	plynulá	plynulá
B-spline křivka (Catmull-rom)	plynulá	plynulá	plynulá
Jednoduchá křivka	lomená čára	plynulá	plynulá
B-spline křivka (Definovaná tečností)	lomená čára	plynulá	plynulá
Složité řetěz (Oblouk body)	lomená čára	plynulá	plynulá
Složité řetěz/ B-spline křivka (Beziérová křivka)	lomená čára	plynulá	plynulá
B-spline plocha	Zkreslená (hrany= lomené čáry)	Zkreslená (hrany= lomené čáry)	Zkreslená (hrany= lomené čáry)
Smart plocha	Zkreslená (hrany= lomené čáry)	Zkreslená (hrany= lomené čáry)	Zkreslená (hrany= lomené čáry)

pozn.: text spolu s dalšími výsledky práce v digitální podobě mohou být na vyžádání poskytnuty (vedoucím práce).