

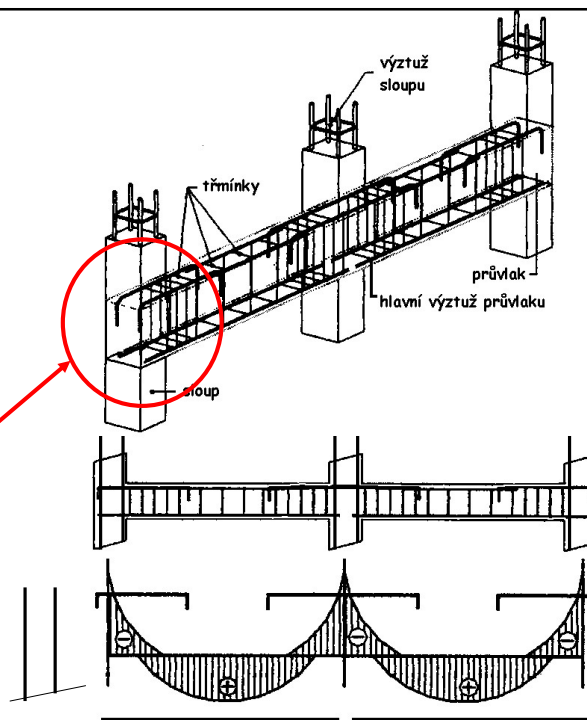
VYZTUŽOVÁNÍ RÁMŮ

- sloupy
- příčle (průvlaky) } zakreslování (výkresy výztuže)
 - odděleně
 - společně
- styčníky – stykování výztuže pracovní spáry

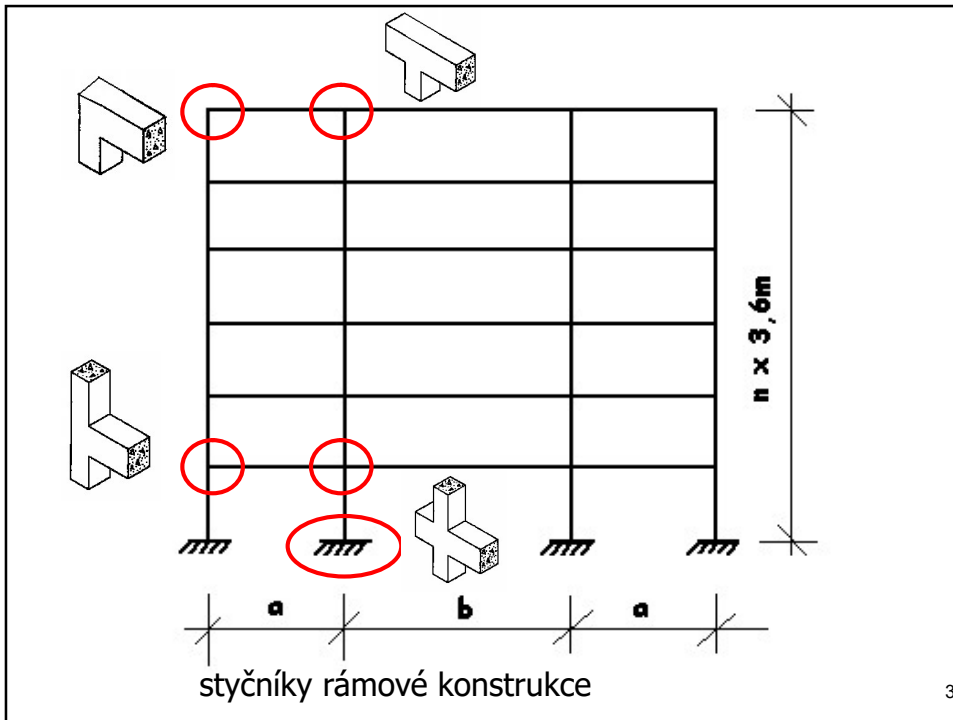
1

výztuž příčle
a sloupů
rámu

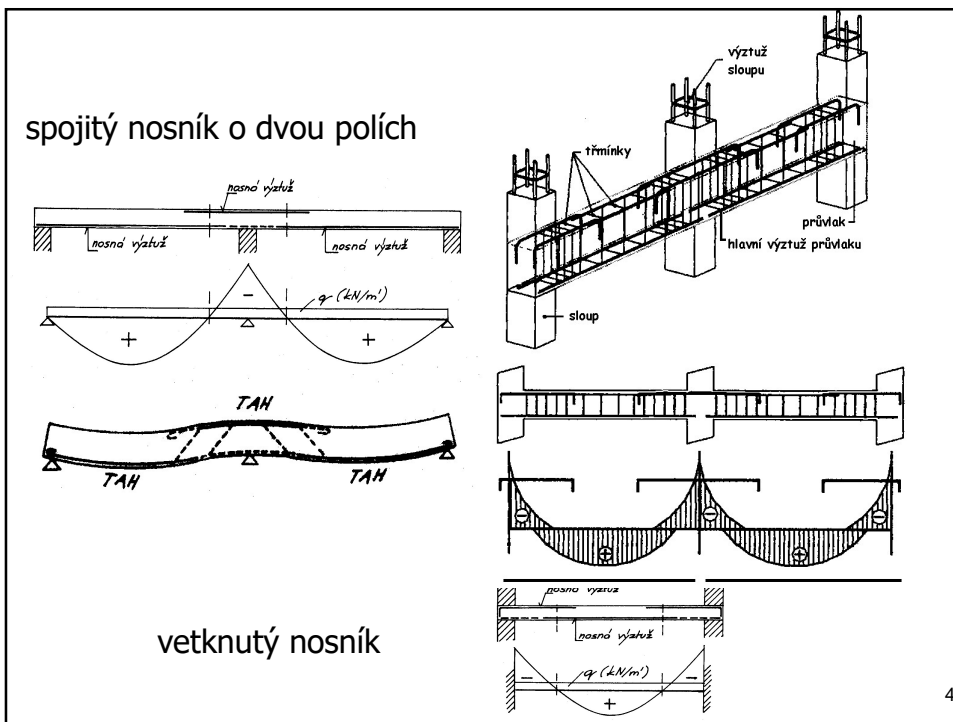
styčníky



2



3



4

Průvlaky - navrhování

MSÚ - ohyb - VÝZTUŽ NA OHYBOVÉ MOMENTY

- smyk - VŽDY musí mít příčnou výztuž

=> TŘMÍNKY

(viz pomůcka pro cvičení BZ1A)

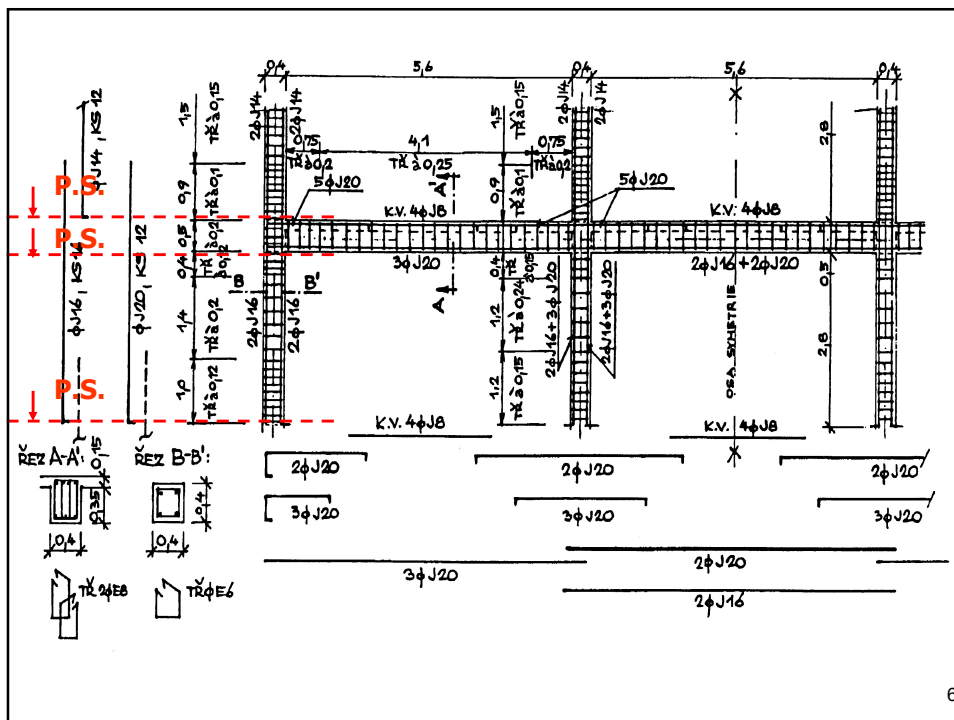
- kroucení - viz samostatná prezentace

MSP

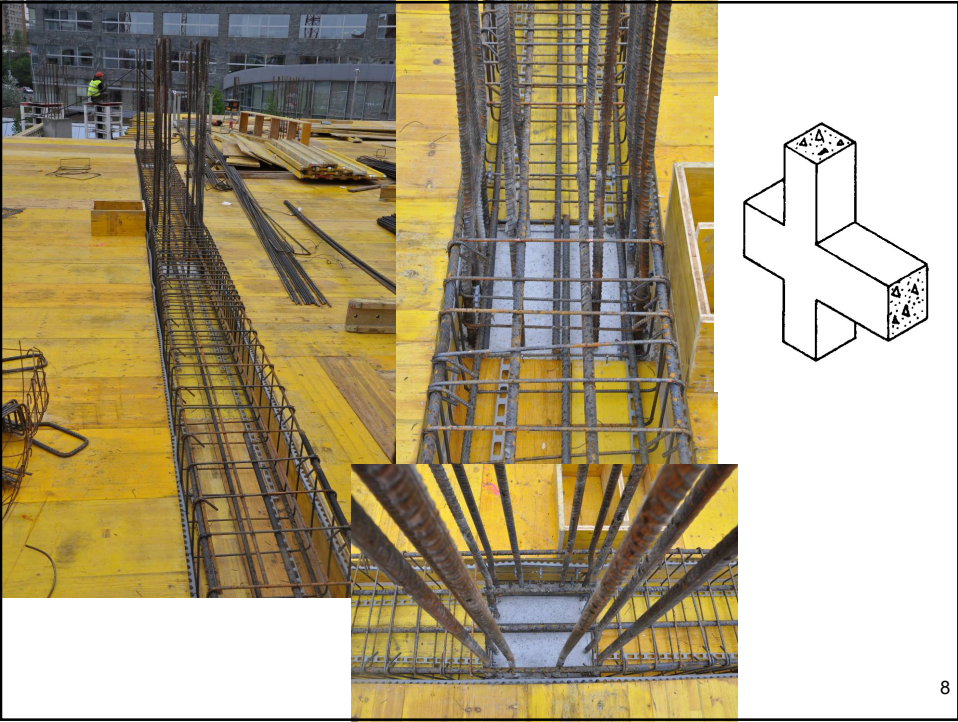
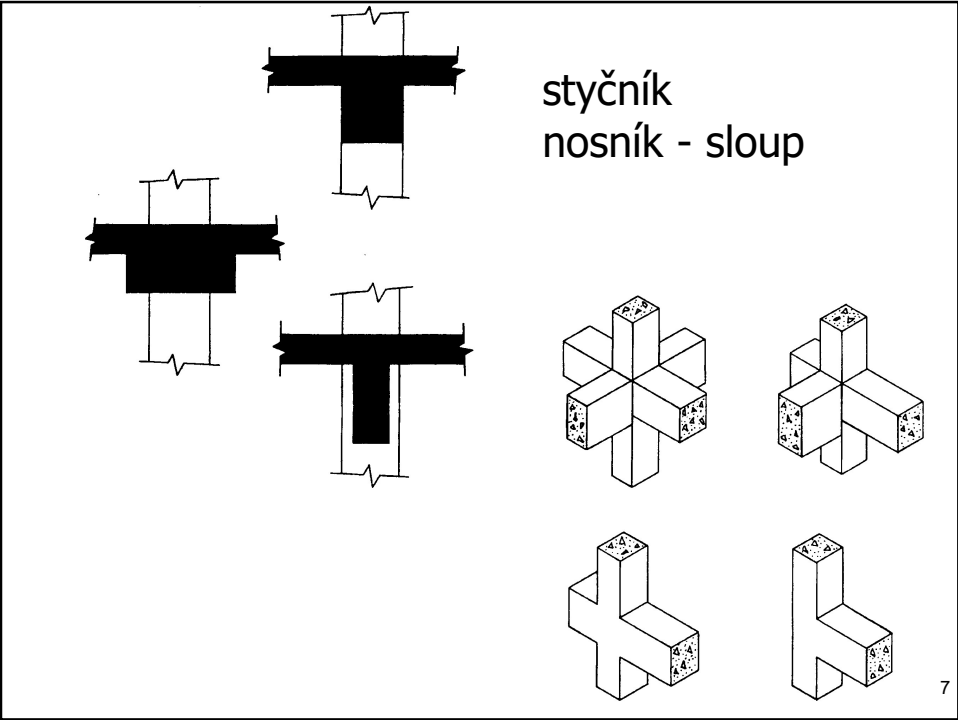
Konstrukční zásady (nutno dodržet VŽDY !)

- krytí, kotvení, stykování
- podélná výztuž: vzdálenosti výztuže, min.plochy
- třmínky: vzdálenosti, min.stupeň vyztužení

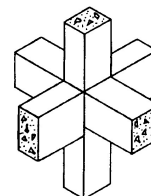
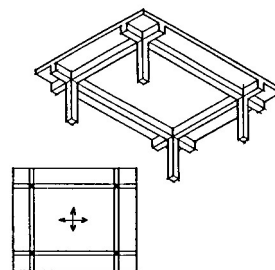
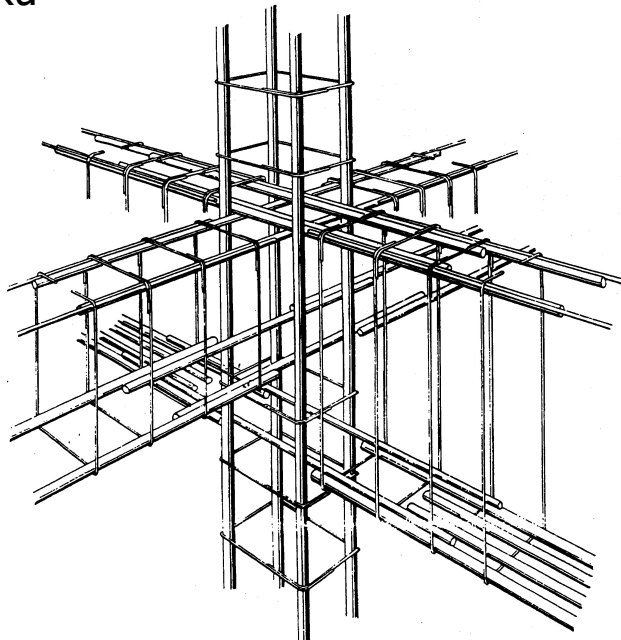
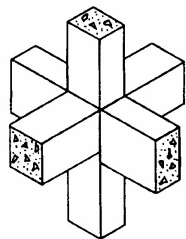
5

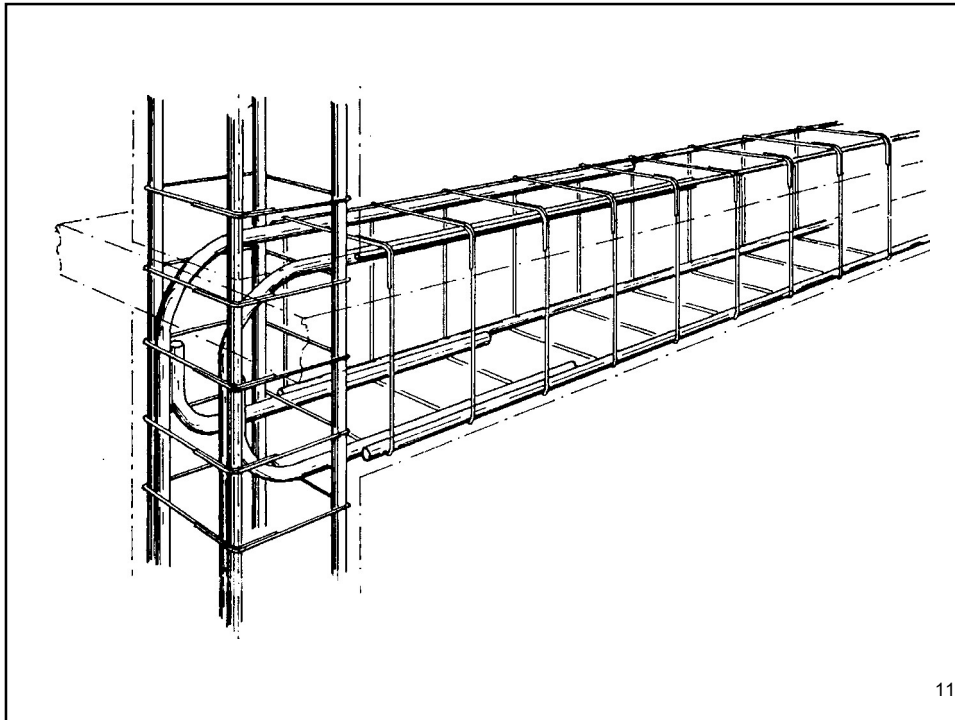


6

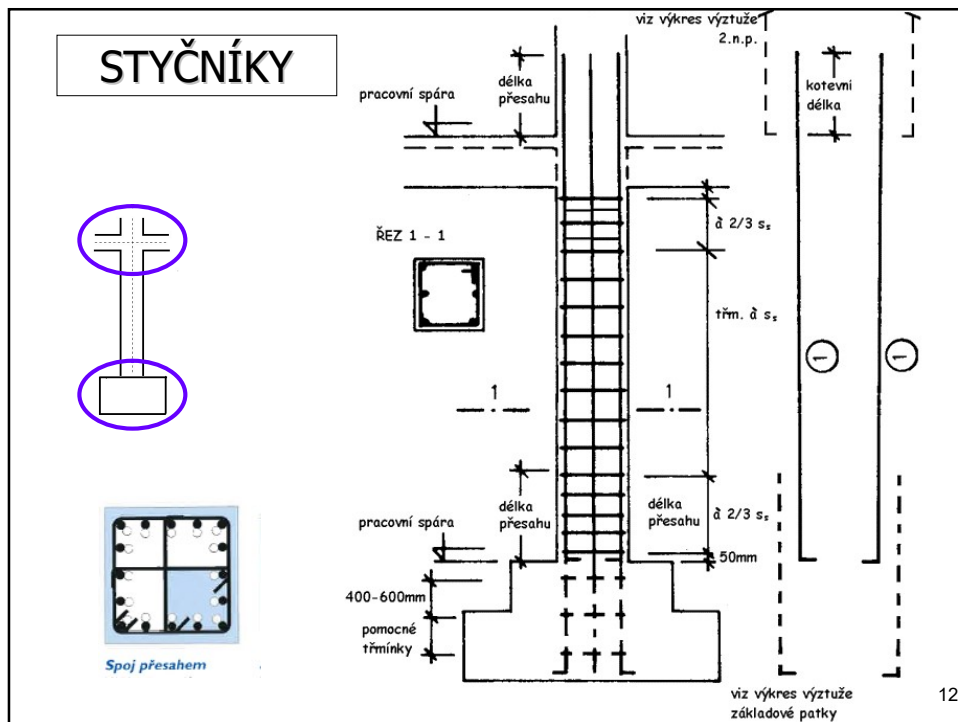


výztuž styčníku skeletu



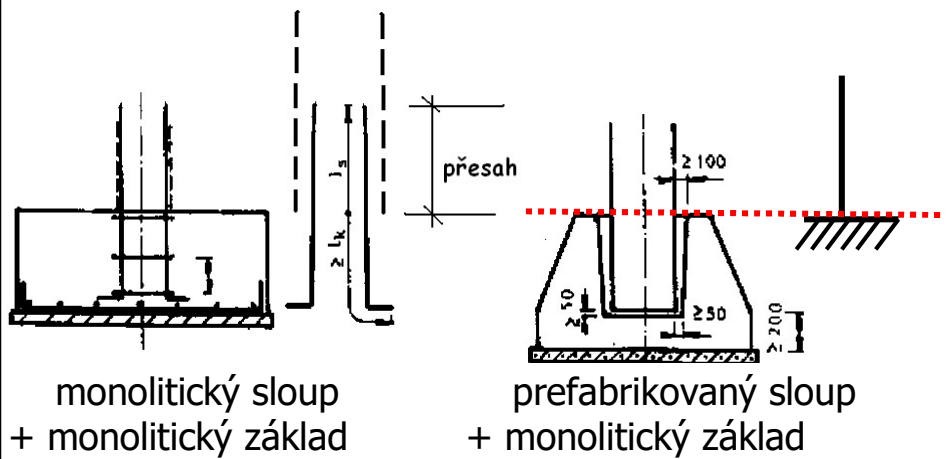


11



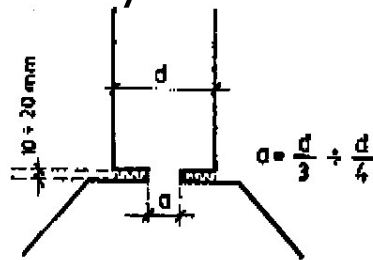
12

vetknutí sloupu do základu

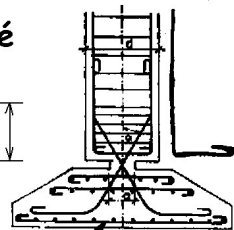


13

vrubový kloub

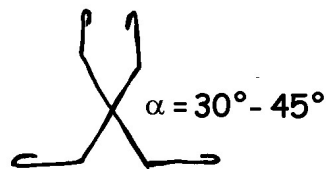
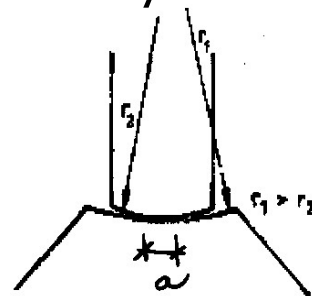


zhuštěné
třmínky
nebo
spony



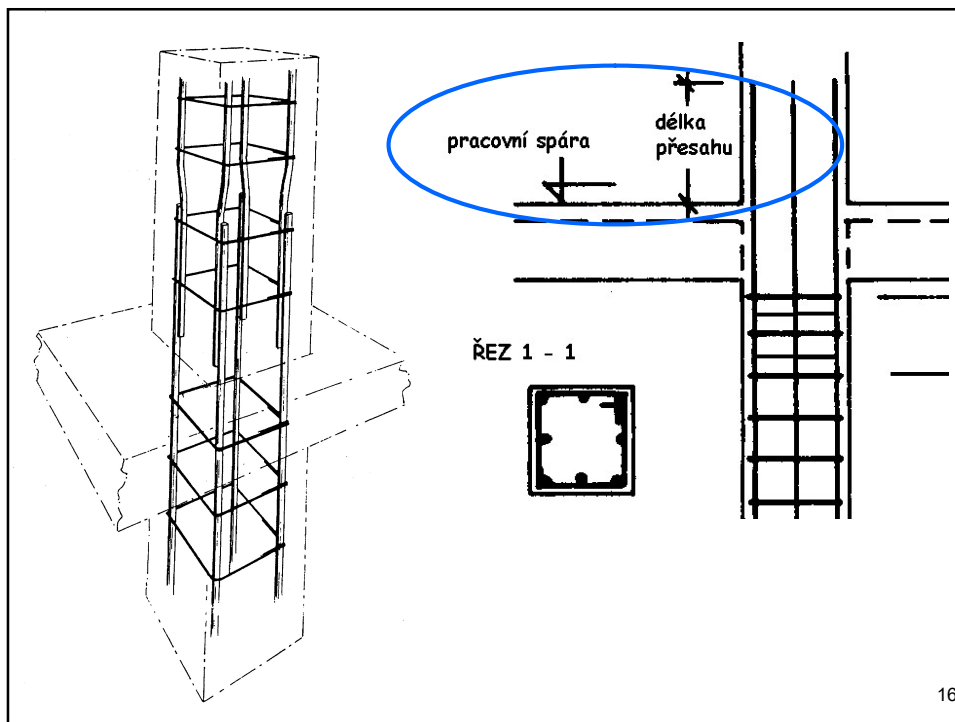
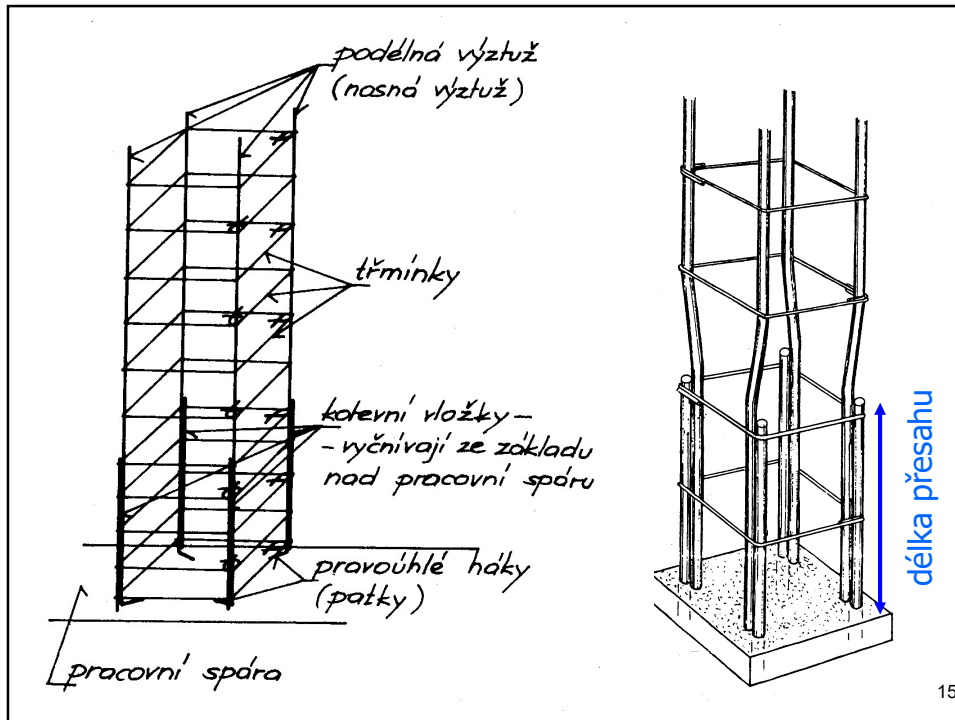
výztuž vrubového kloubu

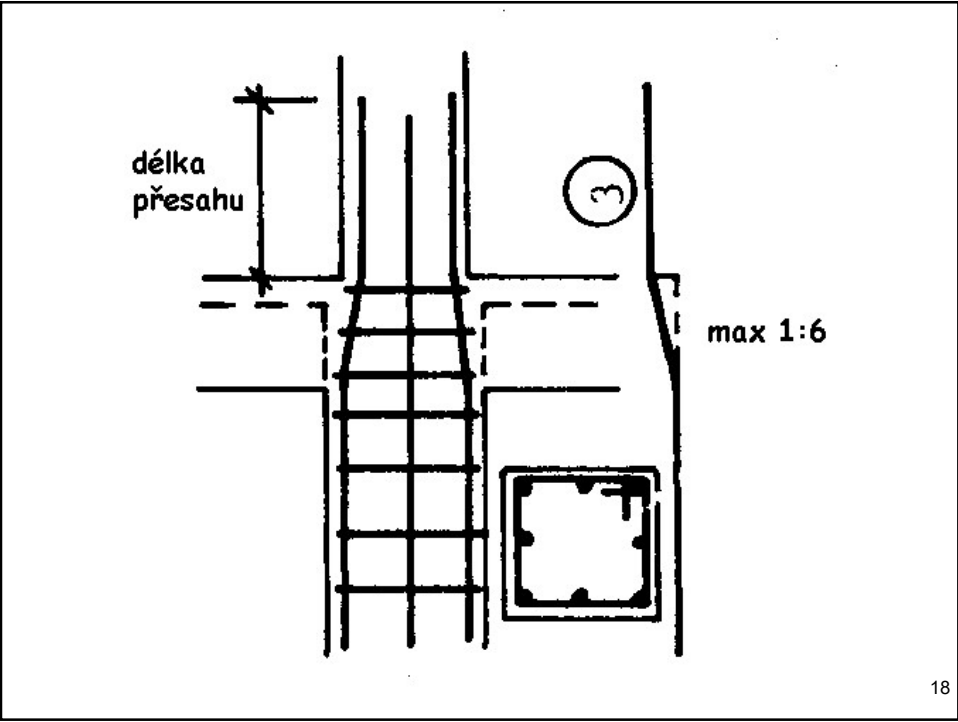
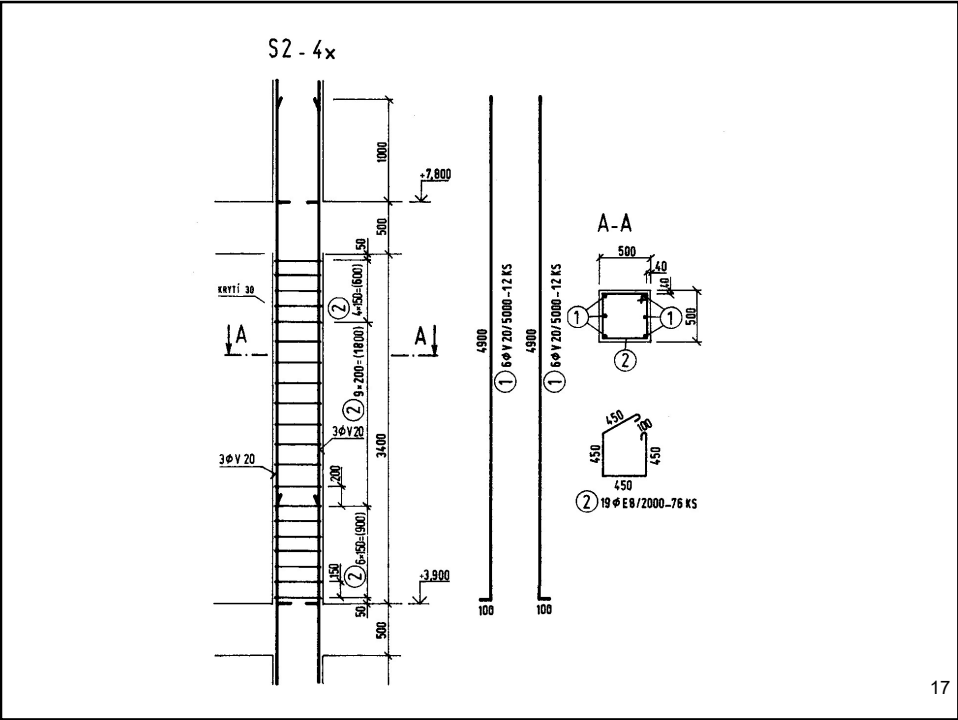
válcový kloub

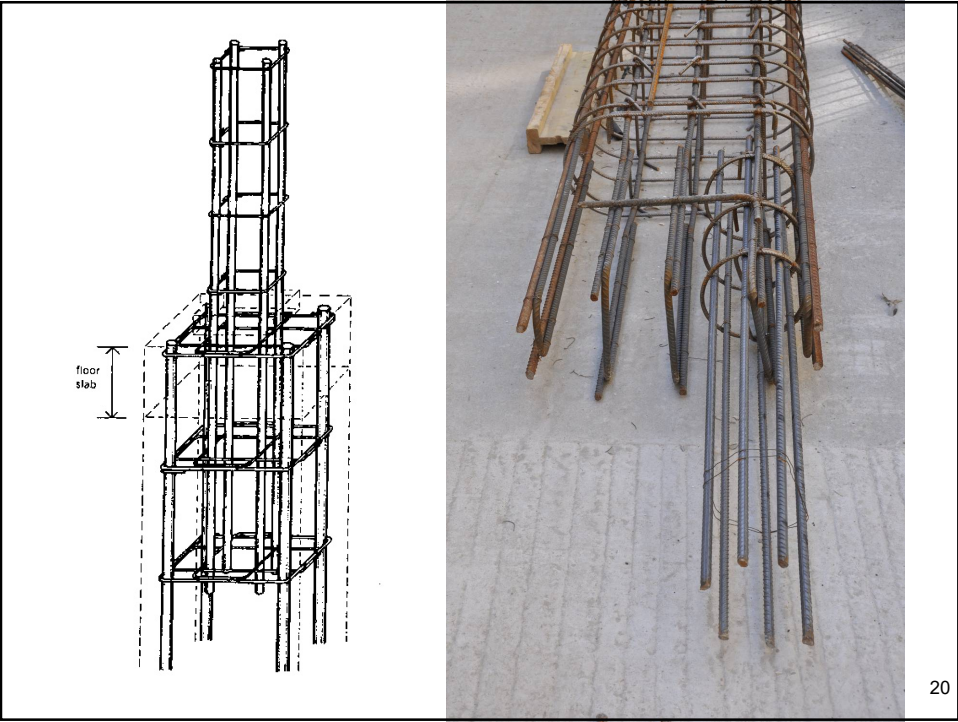
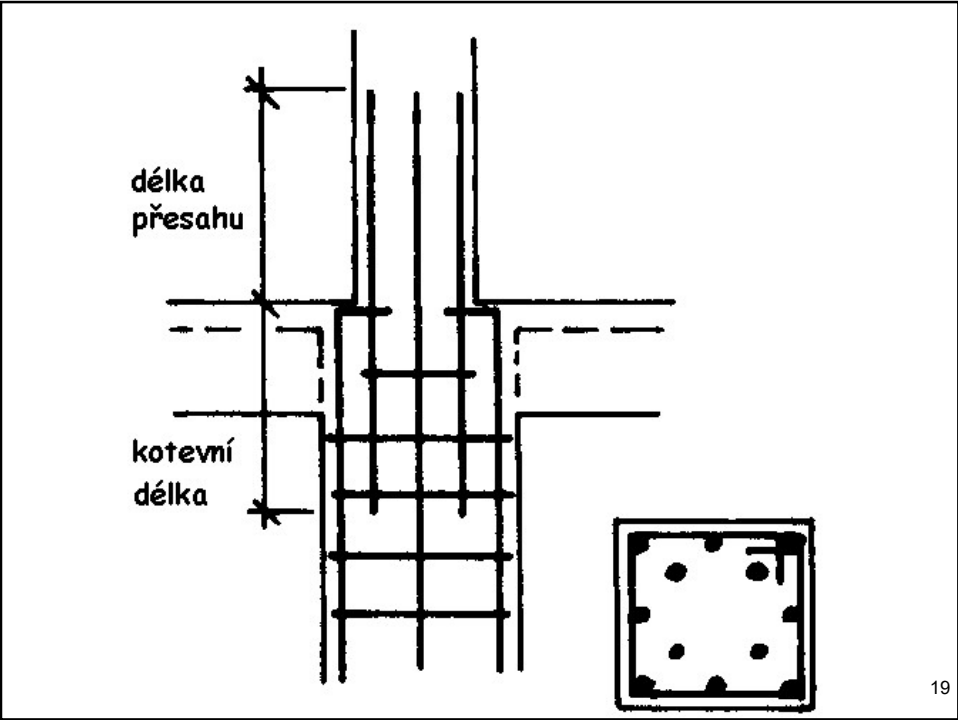


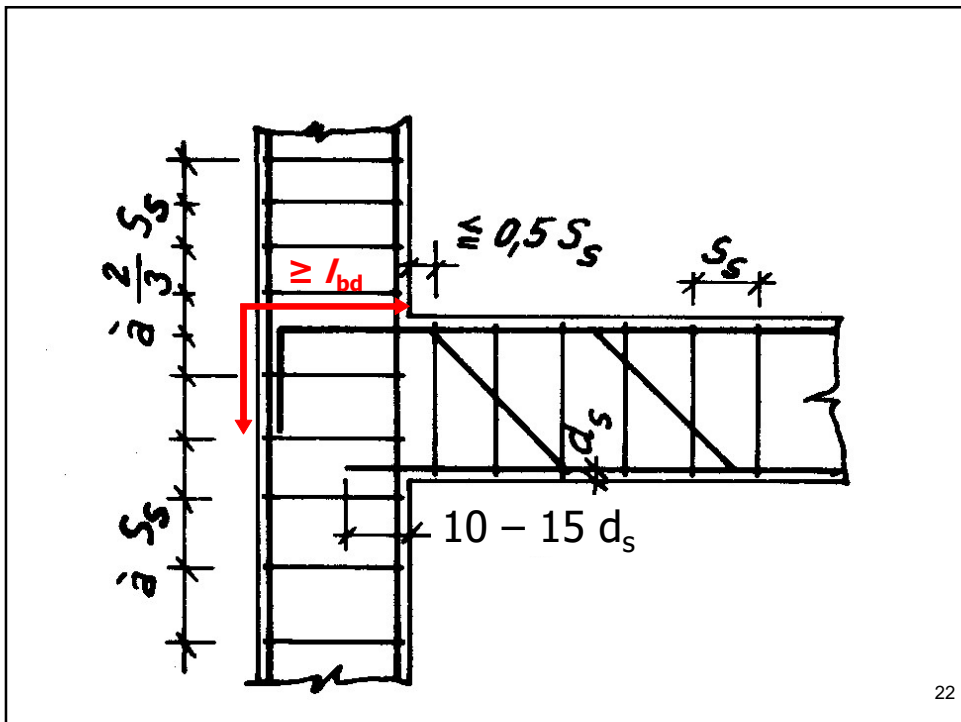
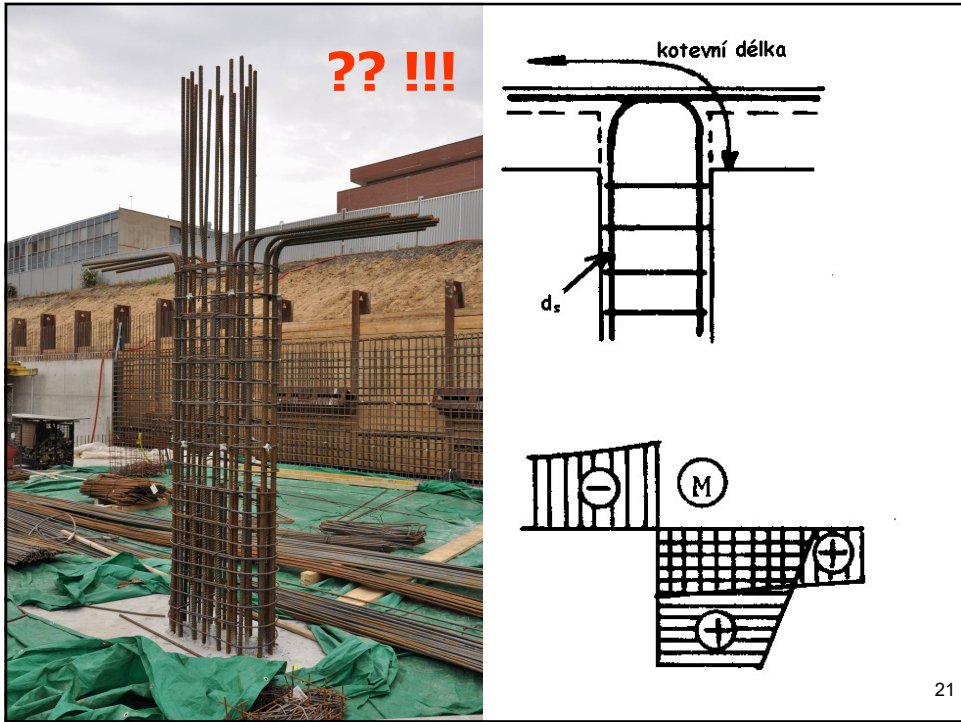
é uložení
sloupu na základ

14

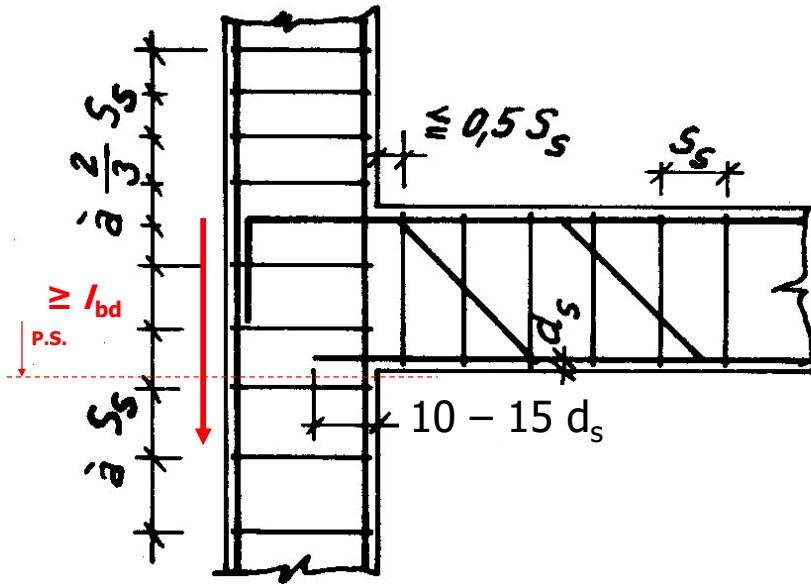








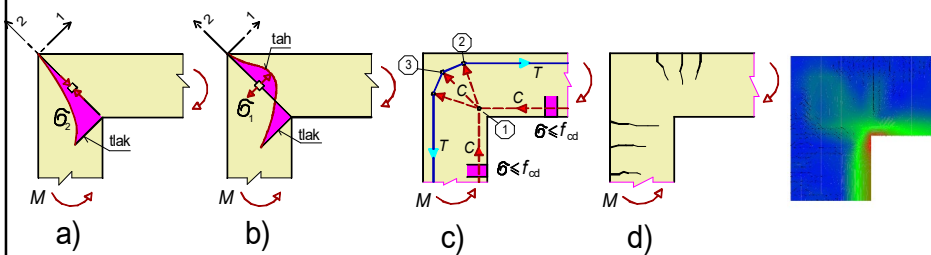
eventuálně kotvení délka



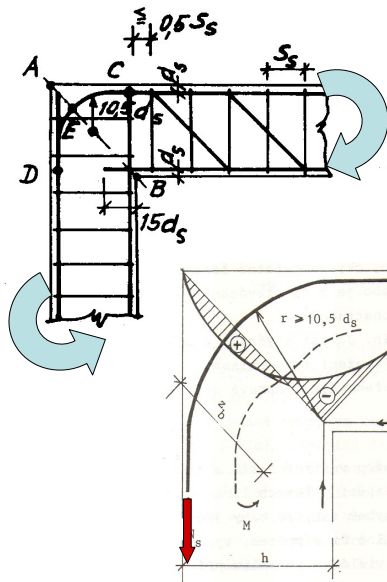
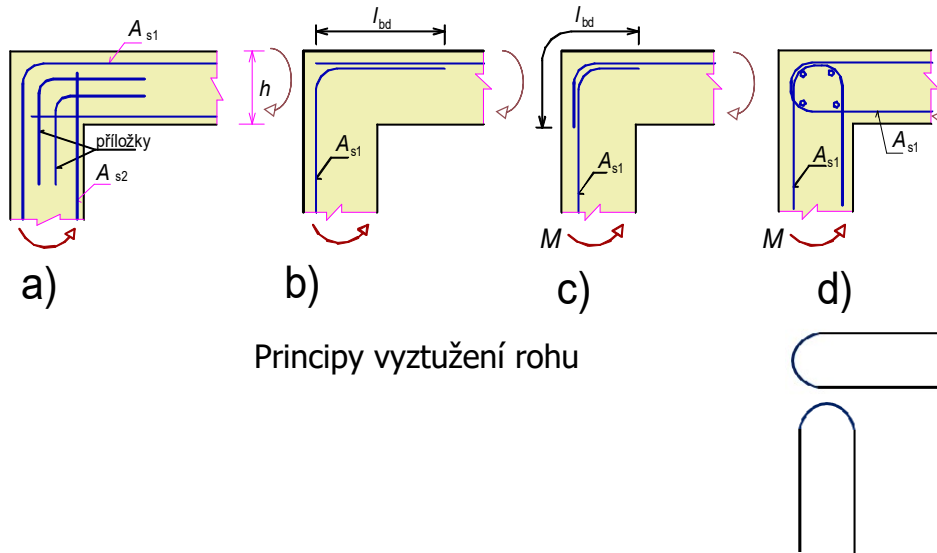
RÁMOVÉ ROHY - D-oblasti

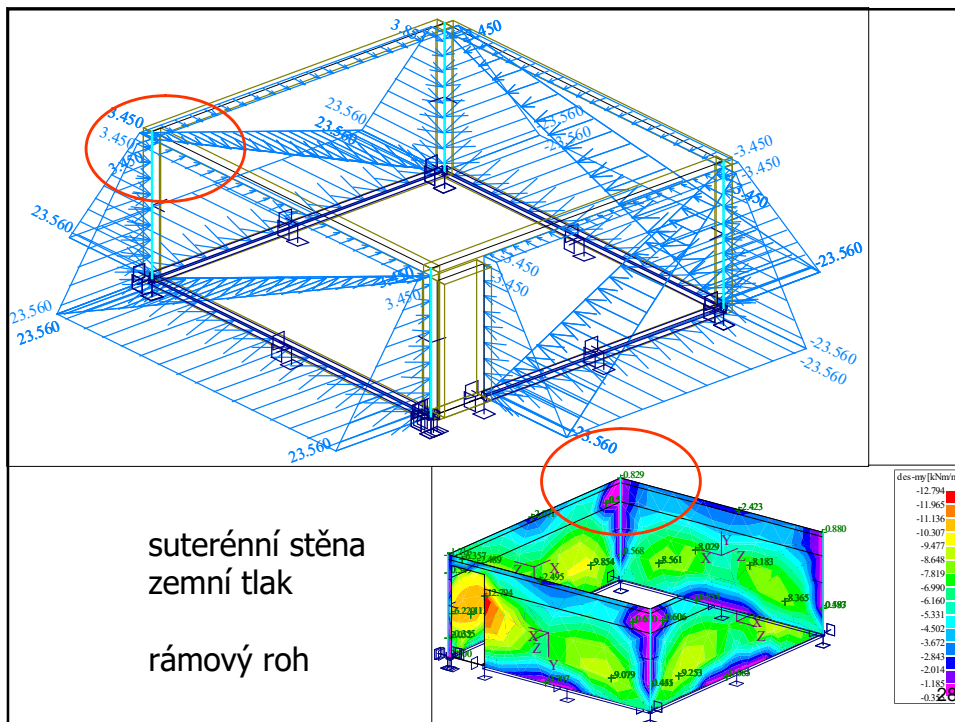
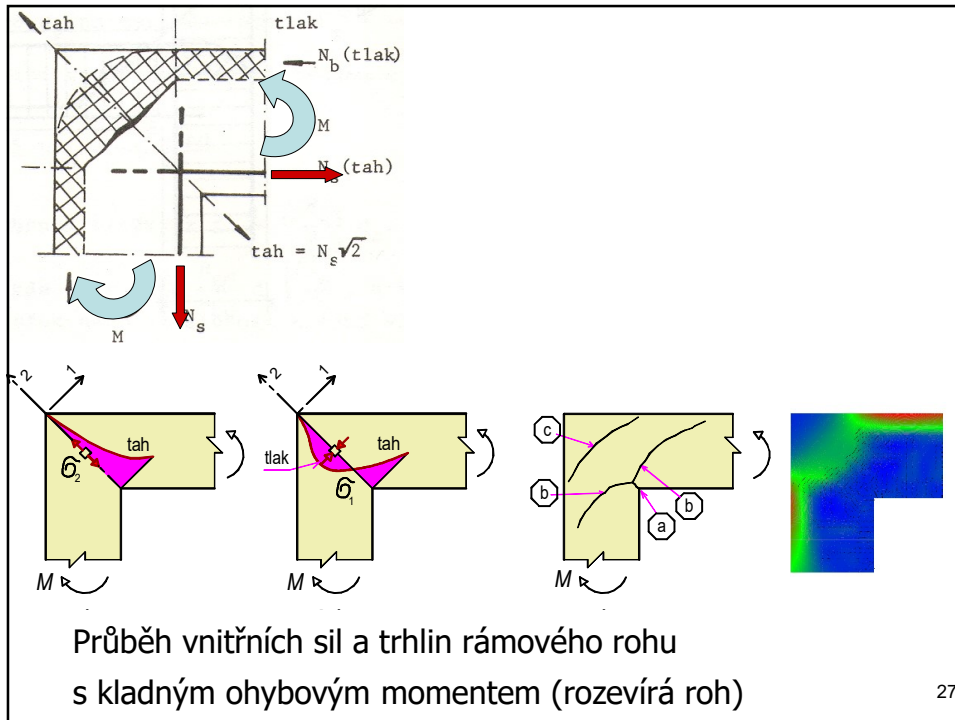
- dělíme na - rámové rohy s kladným momentem
- rámové rohy se záporným momentem

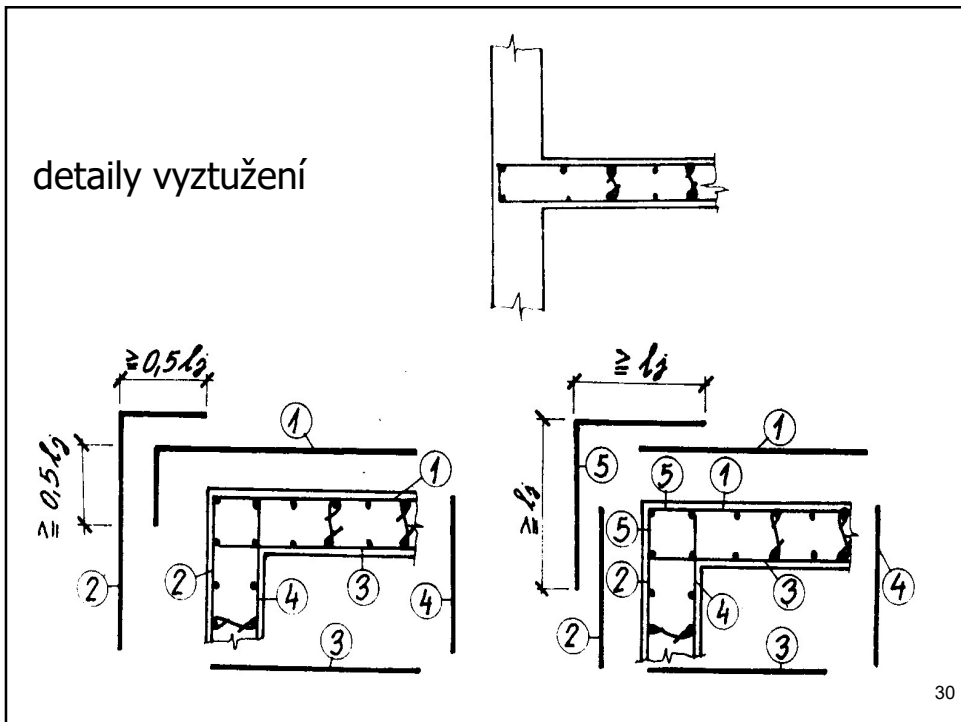
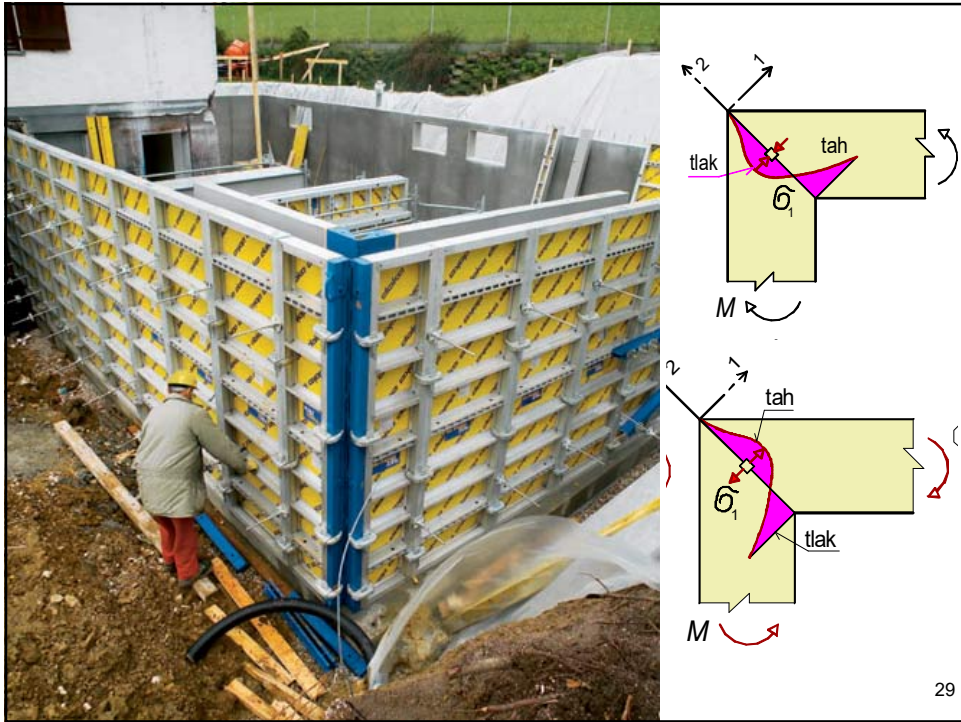
Rámové rohy se záporným ohybovým momentem

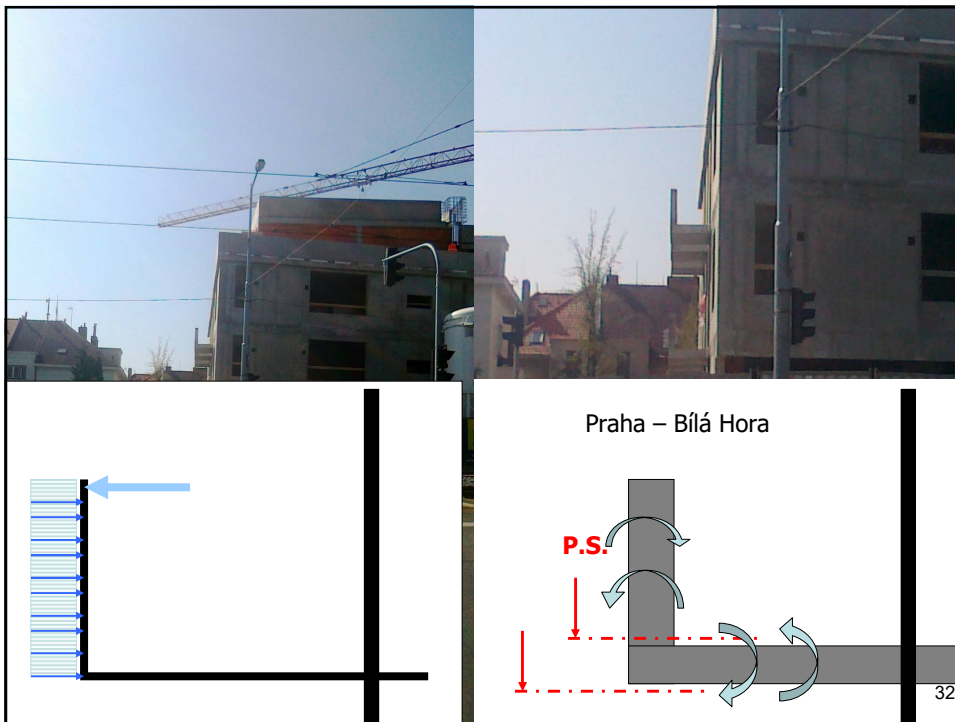
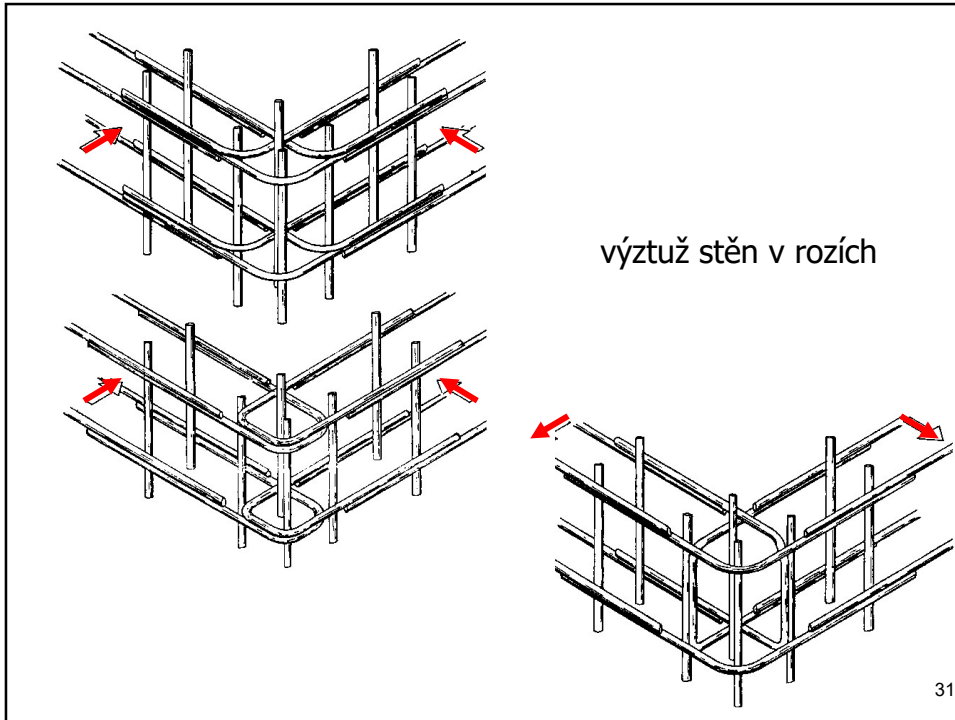


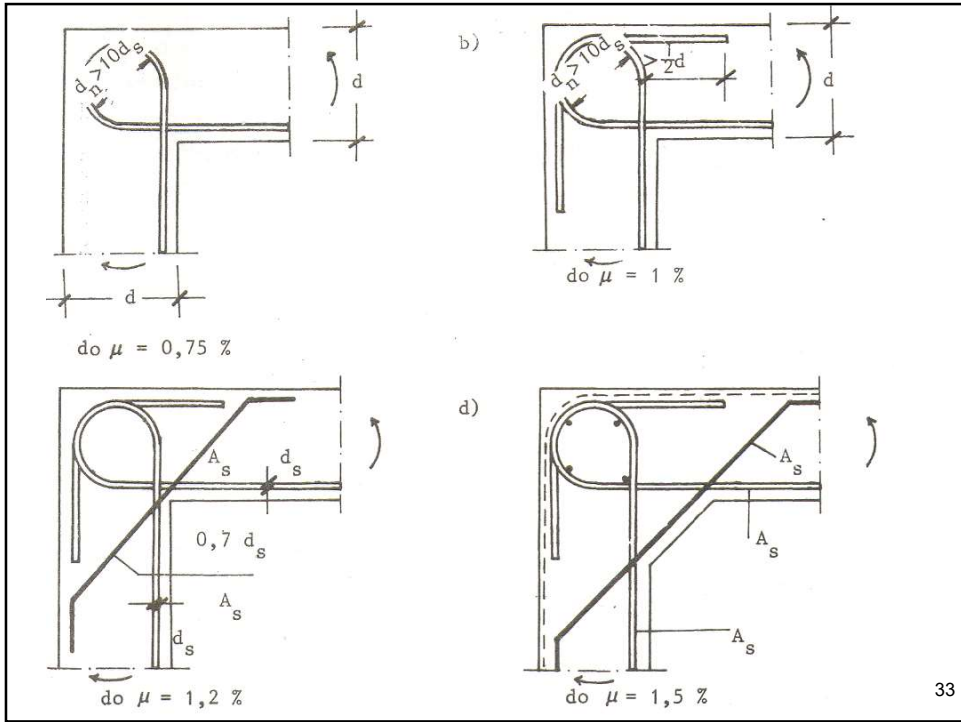
Rámové rohy se záporným ohybovým momentem



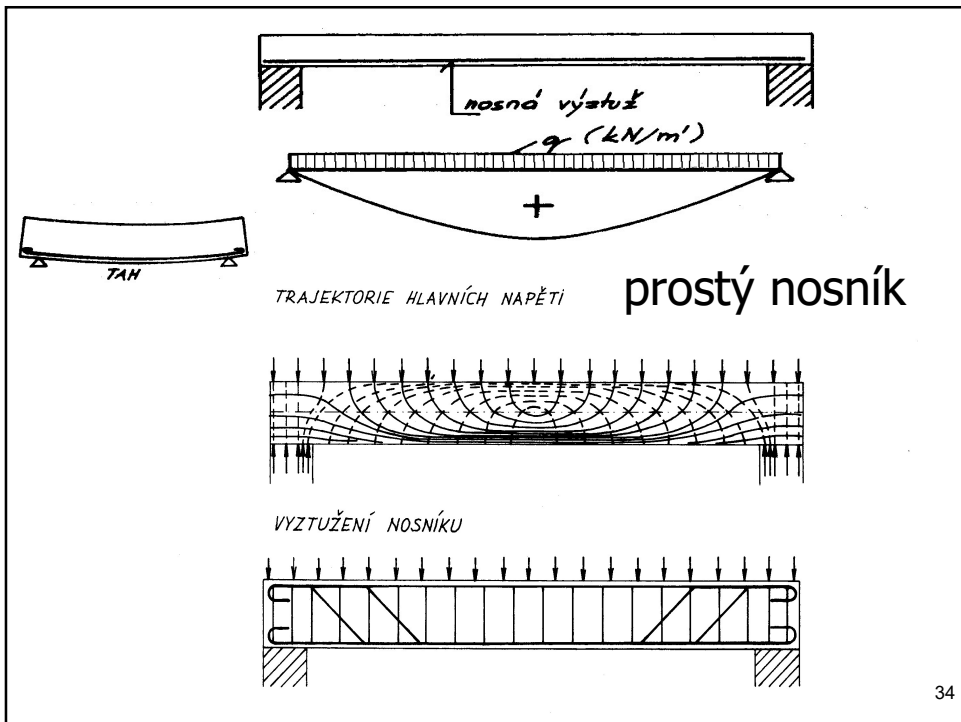




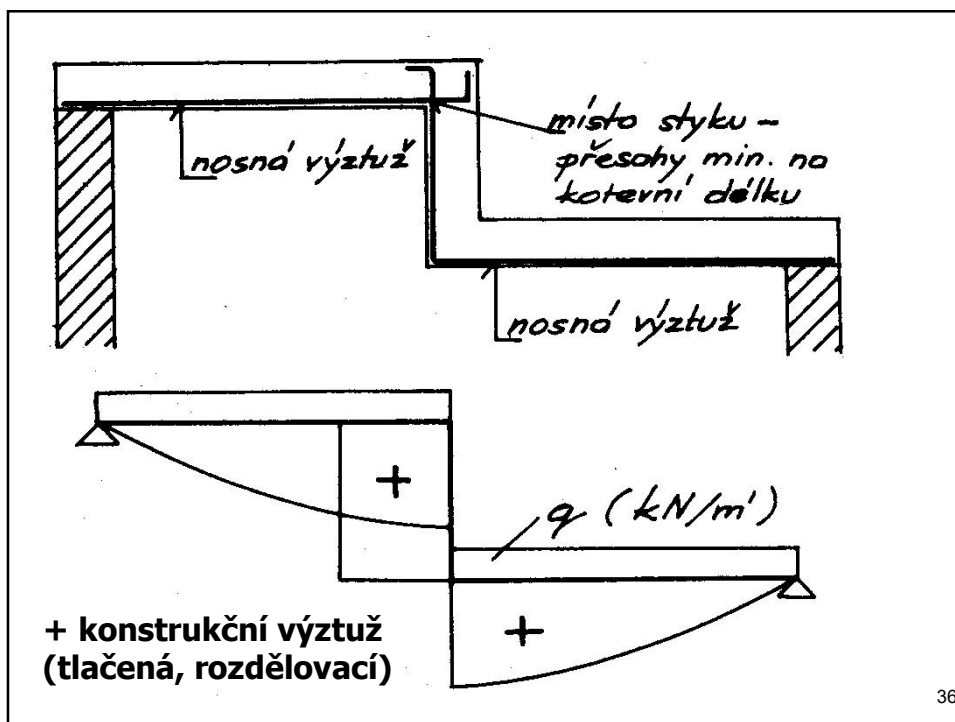
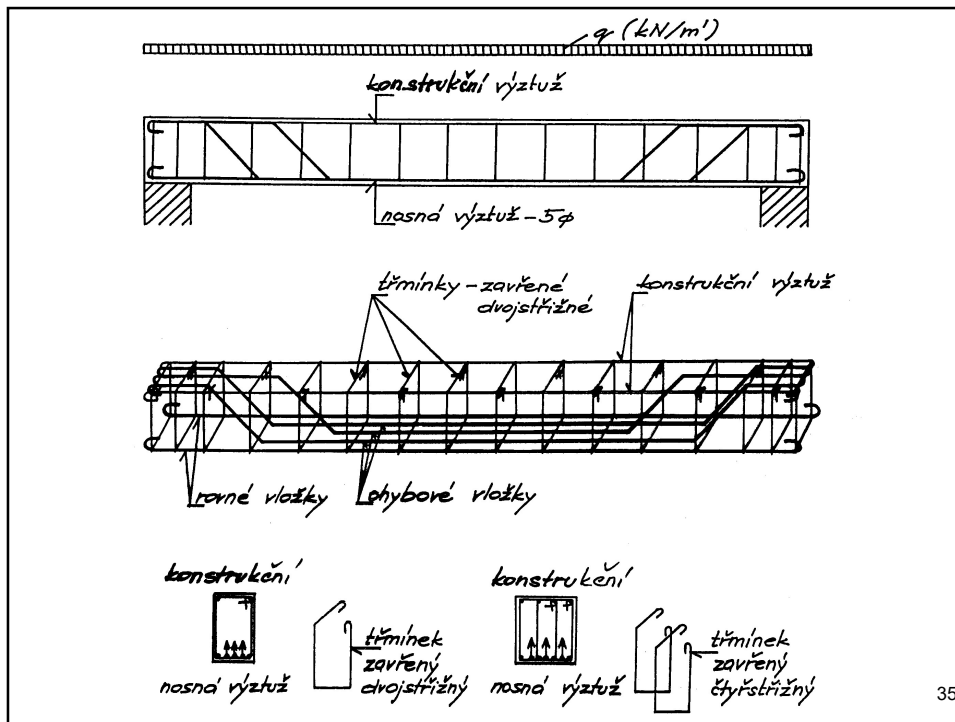


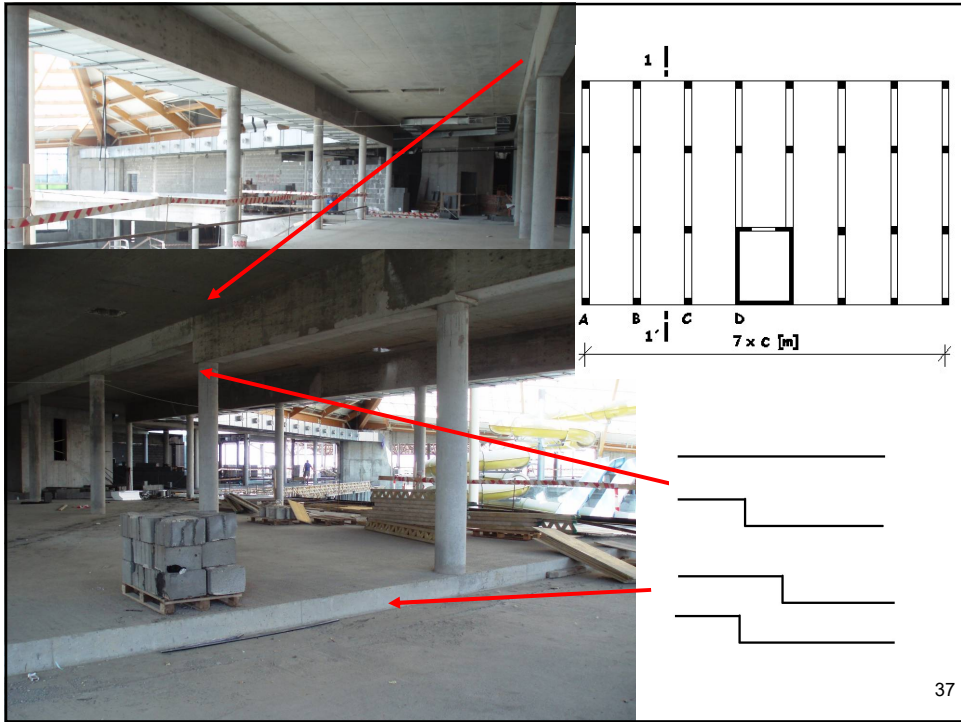


33



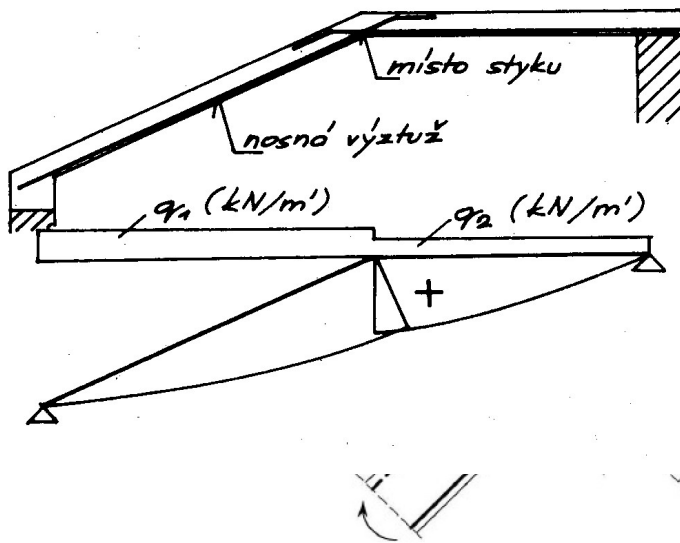
34





37

zalomená prostá deska - schodiště



38

