

Promat Stanice metra **STŘÍŽKOV, trasa „C“**

Promat




Promat – oheň Vám nedá mat !!

Promat Stanice metra **STŘÍŽKOV, trasa „C“**

Navrhované a použité systémy:

- protipožární podhled
- prosklená konstrukce včetně nosného systému
- obklad OK x samonosný podhled
- protipožární příčka
- utěsnění instalací

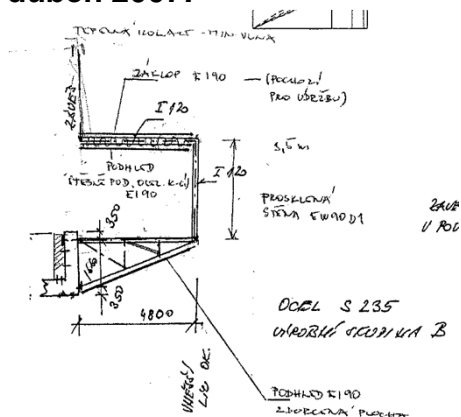


www.promatpraha.cz

Promat

Stanice metra STŘÍŽKOV, trasa „C“

Původní návrhy (STUDIE)
konstrukce cukrárny a lékárny nad prostorem
kolejiště ve stanici
- návrh duben 2007:



Promat

Stanice metra STŘÍŽKOV, trasa „C“

Původní návrhy (STUDIE)
konstrukce cukrárny a lékárny nad prostorem
kolejiště ve stanici
- návrh duben 2007:

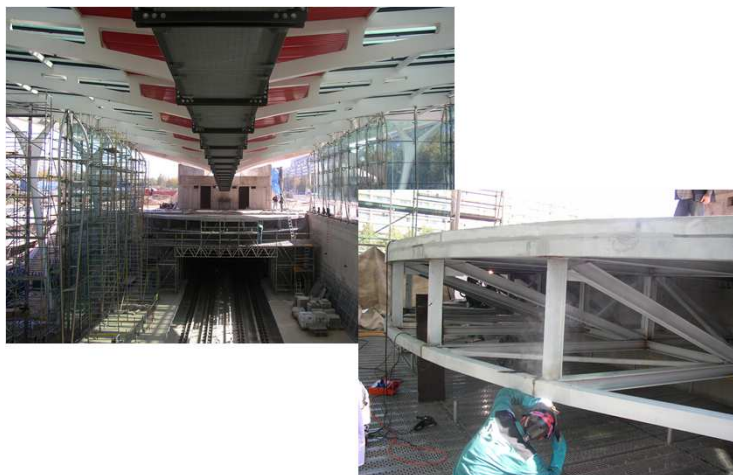


www.promatpraha.cz

Promat

Stanice metra STŘÍŽKOV, trasa „C“

Protipožární podhled zavěšený na nosné ocelové konstrukci 10/ 2007

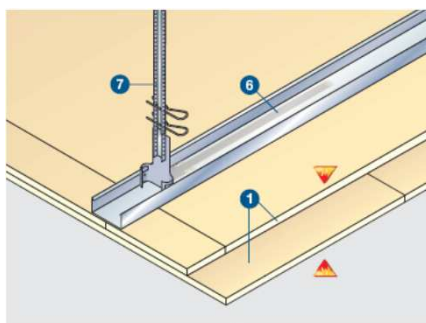


www.promatpraha.cz

Promat

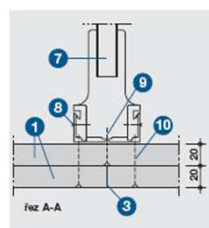
Stanice metra STŘÍŽKOV, trasa „C“

Protipožární podhled zavěšený na nosné ocelové konstrukci 10/ 2007



Požární odolnost: EI 90 DP1

2x PROMAXON®, typ A, 20 mm
k.l.120.50



www.promatpraha.cz

Promat **Stanice metra STŘÍŽKOV, trasa „C“**

Protipožární podhled zavěšený na nosné ocelové konstrukci 10/ 2007



Požární odolnost: EI 90 DP1



2x PROMAXON®, typ A, 20 mm

www.promatpraha.cz

Promat **Stanice metra STŘÍŽKOV, trasa „C“**

Protipožární podhled zavěšený na nosné ocelové konstrukci 10/ 2007



www.promatpraha.cz

Promat

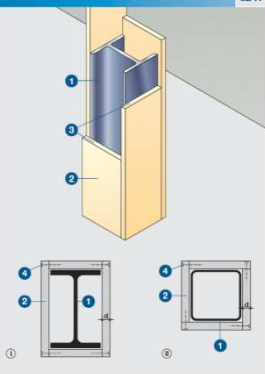
Stanice metra STŘÍŽKOV, trasa „C“

Nosný systém pro požární zasklení
12/ 2007- 02/2008

Ocelové sloupky s obkladem PROMATECT®

R 15
až R 180

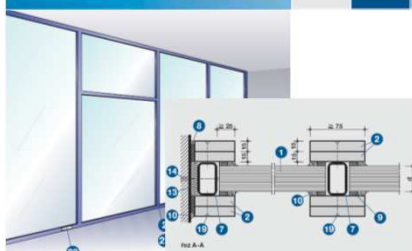
415



PROMAGLAS® – rámová konstrukce z oceli

EI 90

485.50



Požární odolnost:
EW 90, REI 90

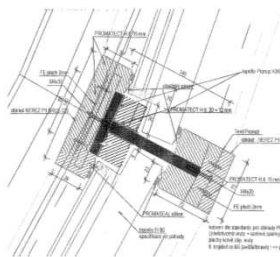


www.promatpraha.cz

Promat

Stanice metra STŘÍŽKOV, trasa „C“

Nosný systém pro požární zasklení
12/ 2007- 02/2008



www.promatpraha.cz

Promat **Stanice metra STŘÍŽKOV, trasa „C“**

Obklad ocelové konstrukce x samonosný podhled
12/ 2007- 02/2008

Podhled PROMATECT®-L,
ve funkci samostatného požárního předělu

EI 60 až
EI 90 (EI 120) 420.51

Samonosný

Požární odolnost:
R 90, REI 90

Ocelové nosníky s obkladem PROMATECT®

R 15
až R 180 445

www.promatpraha.cz

Promat **Stanice metra STŘÍŽKOV, trasa „C“**

Obklad ocelové konstrukce x samonosný podhled
12/ 2007- 02/2008

www.promatpraha.cz

Promat **Stanice metra STŘÍŽKOV, trasa „C“**

Obklad ocelové konstrukce x samonosný podhled
12/ 2007- 02/2008



[www. promatpraha.cz](http://www.promatpraha.cz)

Promat **Stanice metra STŘÍŽKOV, trasa „C“**

Obklad ocelové konstrukce x samonosný podhled
12/ 2007- 02/2008



[www. promatpraha.cz](http://www.promatpraha.cz)

Promat **Stanice metra STŘÍŽKOV, trasa „C“**

Obklad ocelové konstrukce x samonosný podhled
12/ 2007- 02/2008



www.promatpraha.cz

Promat **Stanice metra STŘÍŽKOV, trasa „C“**

Obklad ocelové konstrukce x samonosný podhled
12/ 2007- 02/2008



www.promatpraha.cz

Promat Stanice metra **STŘÍŽKOV**, trasa „C“

Protipožární příčka a dotěsnění spár
01-03/2008

Stěna s ocelovými nosnými sloupy	REI 45 až REI 120	450,81
----------------------------------	----------------------	--------




Detail A - spára v lehké příčce nebo masivní stěně - EI 120

PROMASTOP®, typ U - utěsnění stavebních a dilatačních spár	EI 60 až EI 180	484,10
--	--------------------	--------

Požární odolnost:
REI 90, EI 90

www.promatpraha.cz

Promat Stanice metra **STŘÍŽKOV**, trasa „C“

Protipožární příčka a dotěsnění spár
01-03/2008




www.promatpraha.cz

Promat Stanice metra **STŘÍŽKOV**, trasa „C“

Z průběhu montáže 😊



www.promatpraha.cz

Promat Stanice metra **STŘÍŽKOV**, trasa „C“



Promat – oheň Vám nedá mat !!

Promat

Stanice metra **STŘÍŽKOV**, trasa „C“

Děkuji za pozornost !!

Ing. Petr Kejklíček

Promat



Promat – oheň Vám nedá mat !!

www.promatpraha.cz