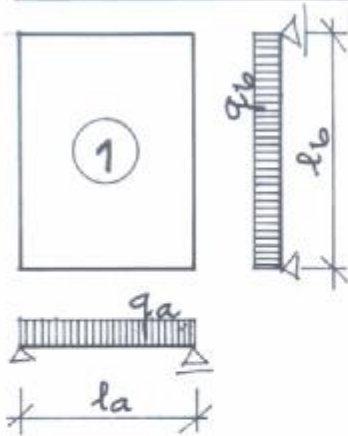


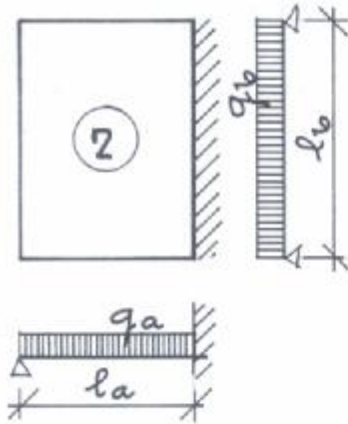
Výpočet momentů podle pružnosti z tabulek

DESKY PO OBVODĚ ULOŽENÉ, ROVNOMĚRNĚ ZATÍŽENÉ



α	a_1	b_1	c_1
0,5	169,2	10,6	0,059
0,6	84,8	12,3	0,116
0,65	75,0	13,4	0,151
0,7	61,4	14,8	0,193
0,75	51,6	16,3	0,240
0,8	44,5	18,1	0,290
0,85	38,2	20,1	0,344
0,9	34,1	22,3	0,394
1,0	27,4	27,4	0,500

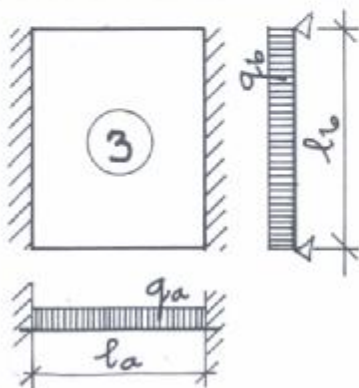
α	a_1	b_1	c_1
1,1	22,8	33,4	0,594
1,2	19,4	40,3	0,675
1,3	17,0	48,6	0,741
1,4	15,2	58,4	0,794
1,5	13,9	70,2	0,835
1,6	12,9	84,4	0,868
1,7	12,1	100,8	0,893
1,8	11,4	121,7	0,913
1,9	11,0	143,0	0,929
2,0	10,6	169,2	0,941



α	a_2	b_2	c_2
0,6	85,3	13,7	0,245
0,65	70,6	15,3	0,309
0,7	59,2	17,2	0,375
0,75	50,9	19,4	0,442
0,8	44,6	22,0	0,506
0,9	35,7	28,4	0,621
1,0	29,9	36,7	0,714

α	a_2	b_2	c_2
1,1	26,0	47,6	0,785
1,2	23,3	61,4	0,838
1,3	21,4	78,8	0,877
1,4	20,0	100,3	0,906
1,5	19,0	126,6	0,927
1,6	18,3	158,5	0,942
1,7	17,6	196,7	0,954
1,8	17,0	239,8	0,963

l_b || s upnutou stranou

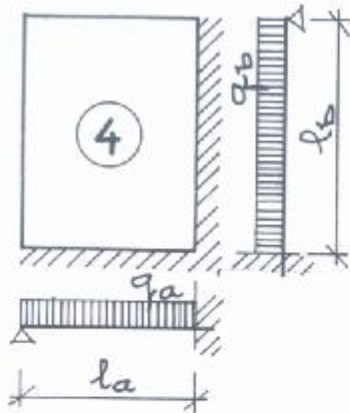


α	a_3	b_3	c_3
0,6	87,6	16,1	0,393
0,65	73,8	18,6	0,472
0,7	63,7	21,6	0,546
0,75	56,2	25,2	0,613
0,8	50,7	29,6	0,671
0,85	46,5	35,1	0,718
0,9	42,5	40,6	0,766
1,0	37,5	55,7	0,833

α	a_3	b_3	c_3
1,1	34,2	75,3	0,880
1,2	31,9	101,7	0,912
1,3	30,3	134,7	0,935
1,4	29,2	175,9	0,950
1,5	28,2	226,6	0,962
1,6	27,6	288,4	0,970
1,7	27,1	362,5	0,977
1,8	26,7	450,7	0,981

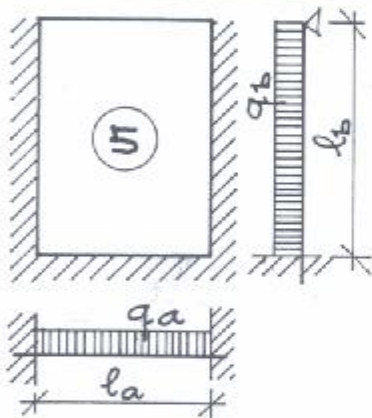
l_b || s upnutými str.

DESKY PO OBVODĚ ULOŽENÉ, ROVNOMĚRNĚ ZATÍŽENÉ



α	a_4	b_4	c_4
0,5	271,5	17,0	0,059
0,6	144,2	18,8	0,116
0,65	113,0	20,1	0,151
0,7	90,0	21,6	0,193
0,75	74,0	23,4	0,240
0,8	62,2	25,4	0,290
0,85	52,2	27,9	0,344
0,9	46,1	30,5	0,394
1,0	37,1	37,1	0,500

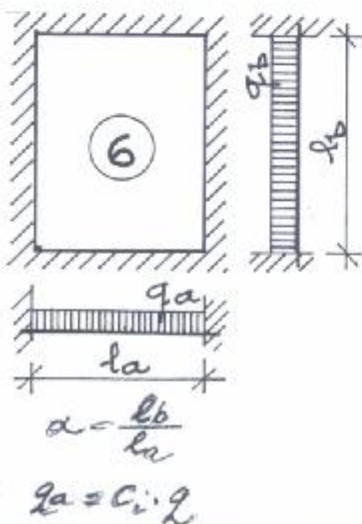
α	a_4	b_4	c_4
1,1	31,1	45,5	0,594
1,2	27,0	56,0	0,675
1,3	24,2	69,0	0,741
1,4	22,1	85,0	0,794
1,5	20,6	104,4	0,835
1,6	19,5	127,7	0,868
1,7	18,6	155,5	0,893
1,8	17,9	188,4	0,913
1,9	17,4	226,9	0,929
2,0	17,0	271,5	0,941



α	a_5	b_5	c_5
0,6	138,6	20,7	0,206
0,65	110,3	22,6	0,263
0,7	90,6	24,9	0,324
0,75	76,6	27,7	0,388
0,8	66,2	31,0	0,450
0,9	52,5	37,3	0,567
1,0	44,2	50,6	0,667

α	a_5	b_5	c_5
1,1	38,8	65,3	0,745
1,2	35,3	84,2	0,806
1,3	32,8	108,2	0,851
1,4	31,0	138,1	0,885
1,5	29,7	174,8	0,910
1,6	28,7	219,3	0,929
1,7	28,0	272,7	0,943
1,8	27,4	336,2	0,954

l_a s volně uloženou stranou



α	a_6	b_6	c_6
0,5	436,5	27,3	0,059
0,6	229,2	29,7	0,116
0,65	177,0	31,3	0,151
0,7	140,0	33,4	0,193
0,75	113,6	34,7	0,240
0,8	95,0	38,6	0,290
0,85	80,8	42,0	0,344
0,9	70,5	46,6	0,394
1,0	55,7	55,7	0,500

α	a_6	b_6	c_6
1,1	46,8	68,5	0,594
1,2	40,9	84,8	0,675
1,3	36,9	105,4	0,741
1,4	34,1	130,9	0,794
1,5	32,0	162,2	0,835
1,6	30,5	200,1	0,868
1,7	29,4	245,5	0,893
1,8	28,5	299,4	0,913
1,9	27,7	362,7	0,929
2,0	27,3	436,5	0,941