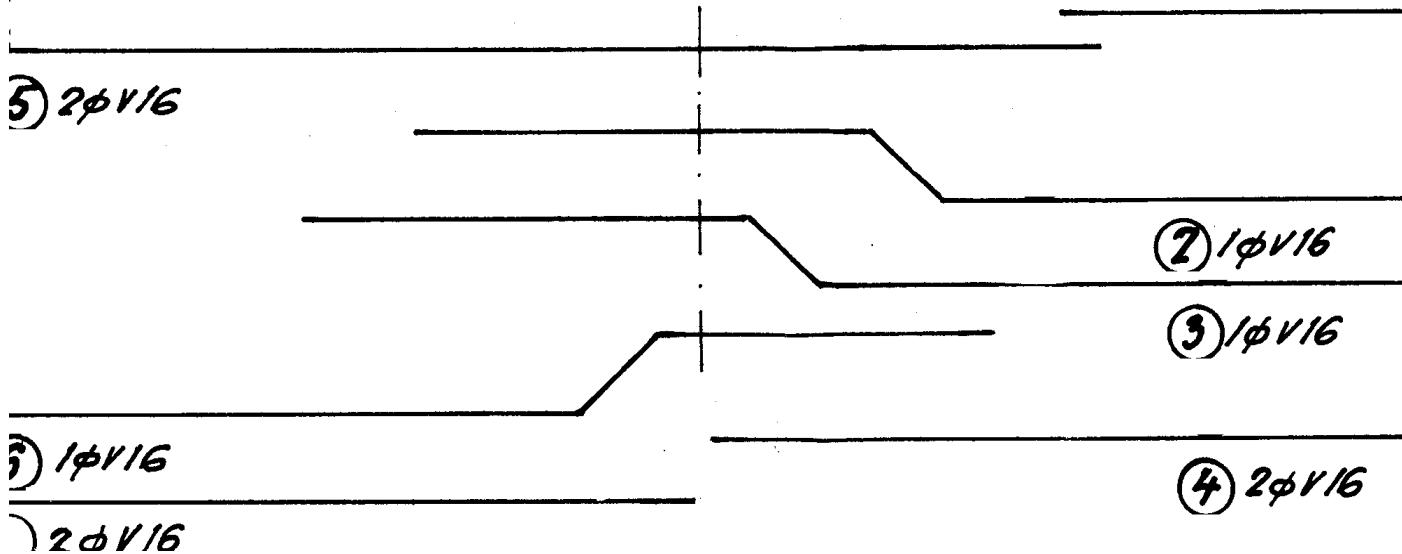
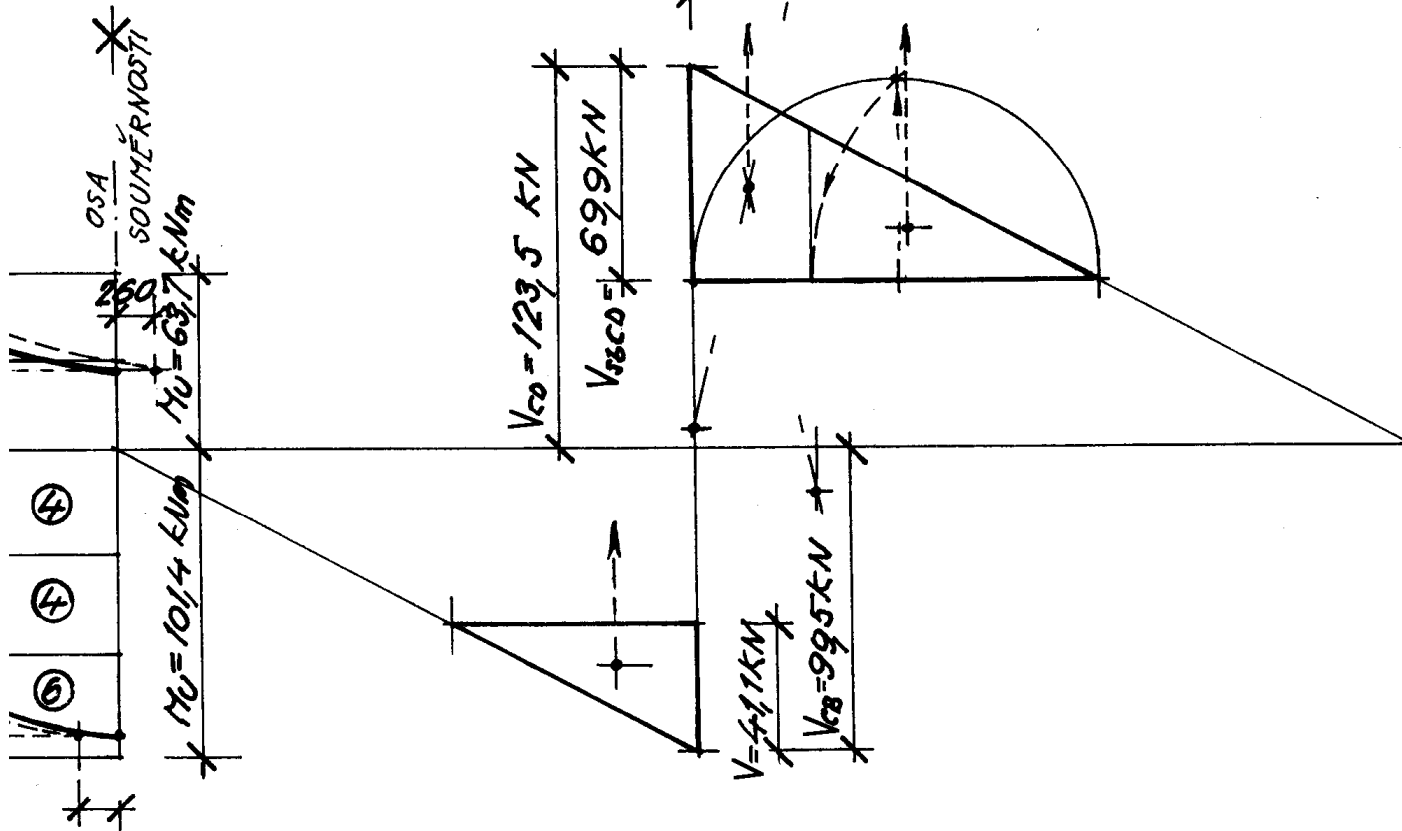
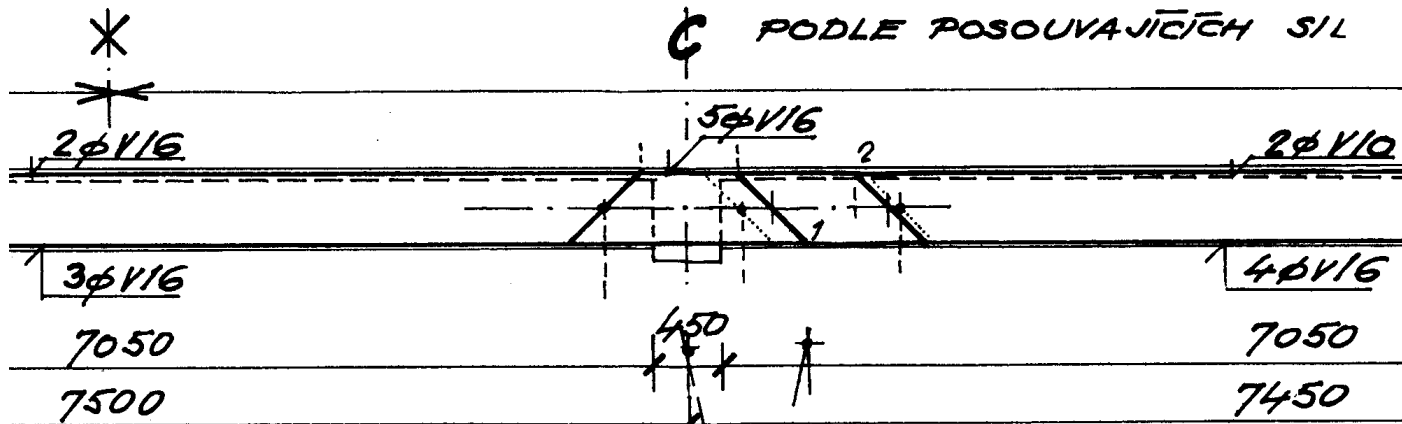
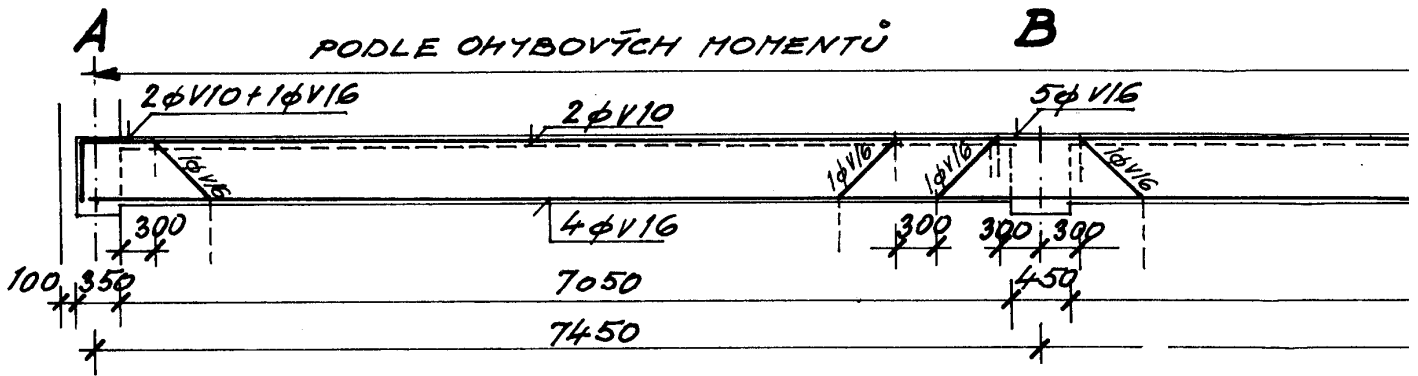


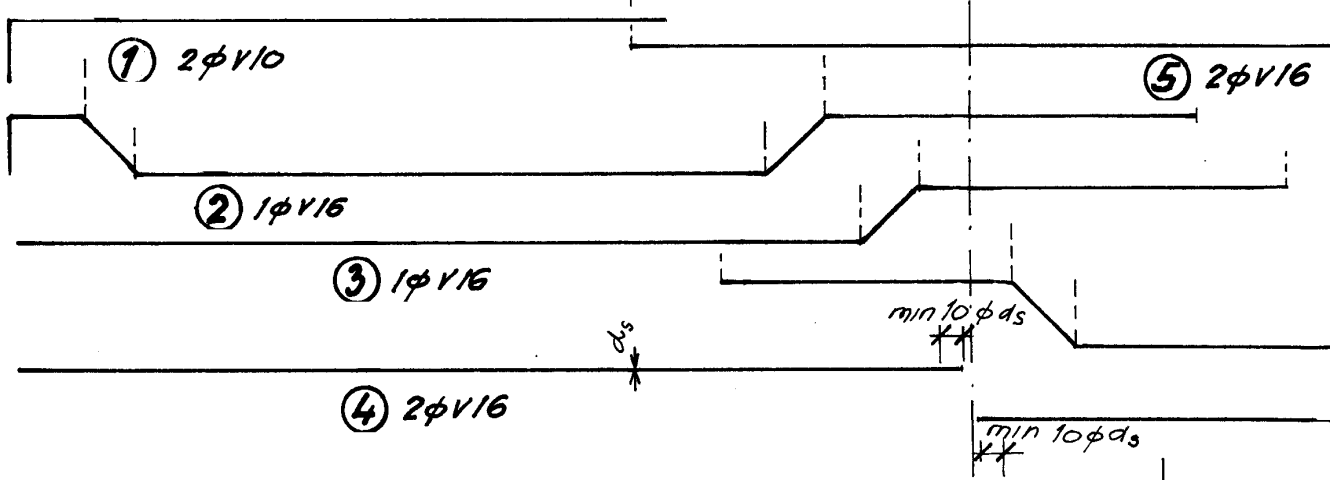
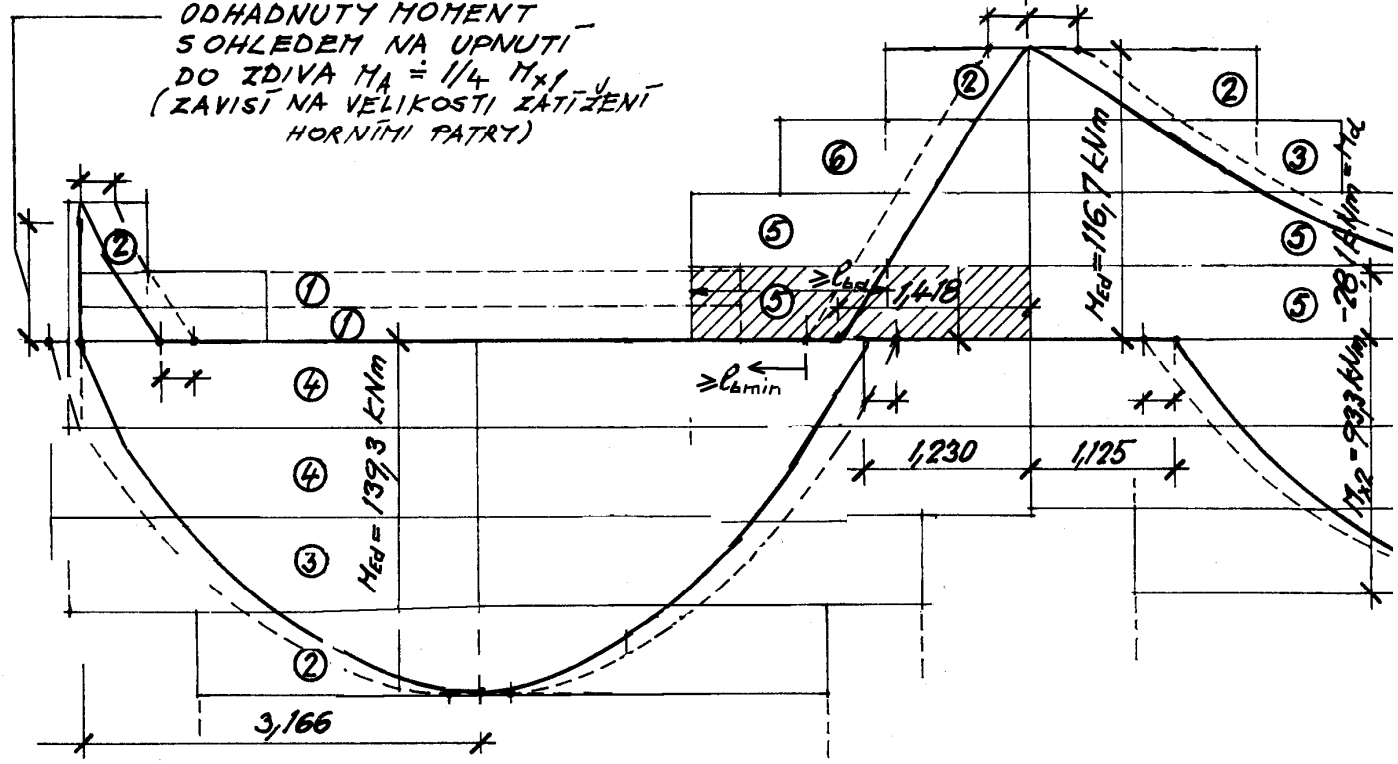
C PODLE POSOUVAJÍCÍCH SIL



SCHEMA ROZDĚLENÍ MATERIÁLU TRÁM T₁

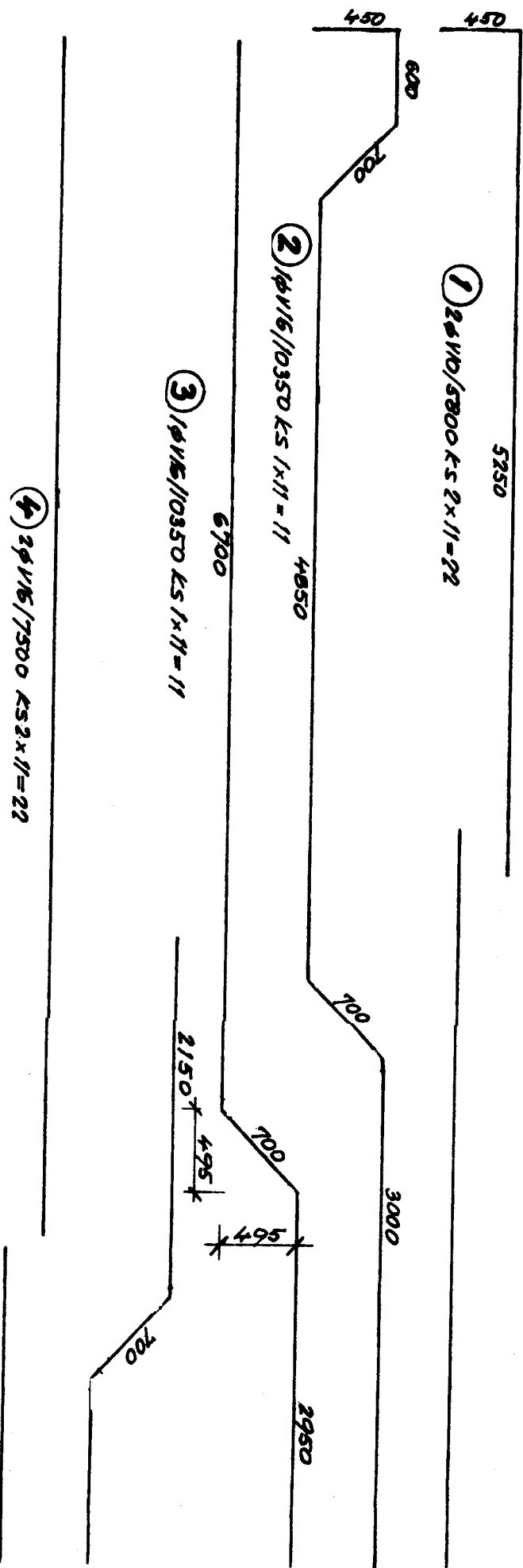
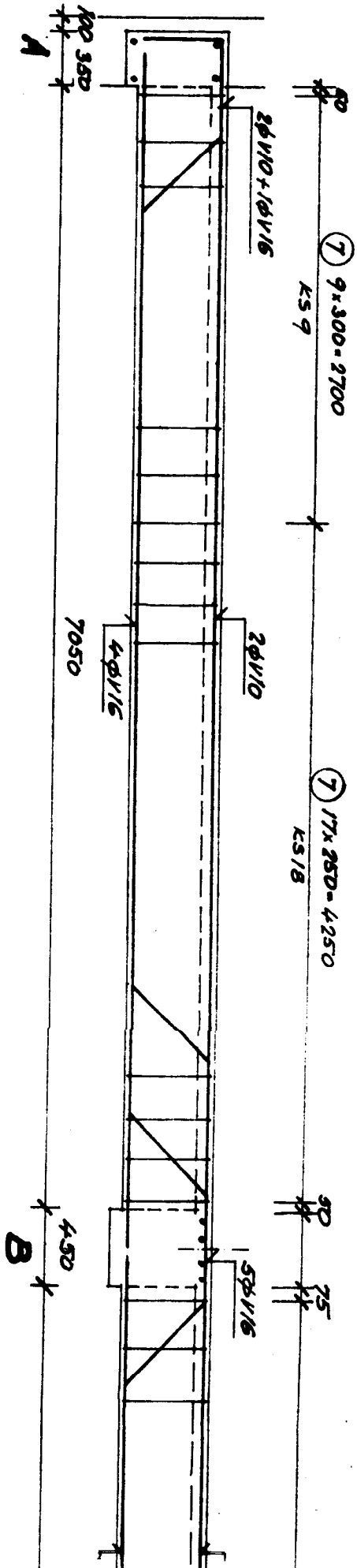


ODHADNUTÝ MOMENT
SOHLEDEM NA UPNUTÍ
DO ZDIVA $M_A = 1/4 M_{x1}$
(ZAVISÍ NA VELIKOSTI ZÁTÍŽENÍ
HORNÍH PATRY)

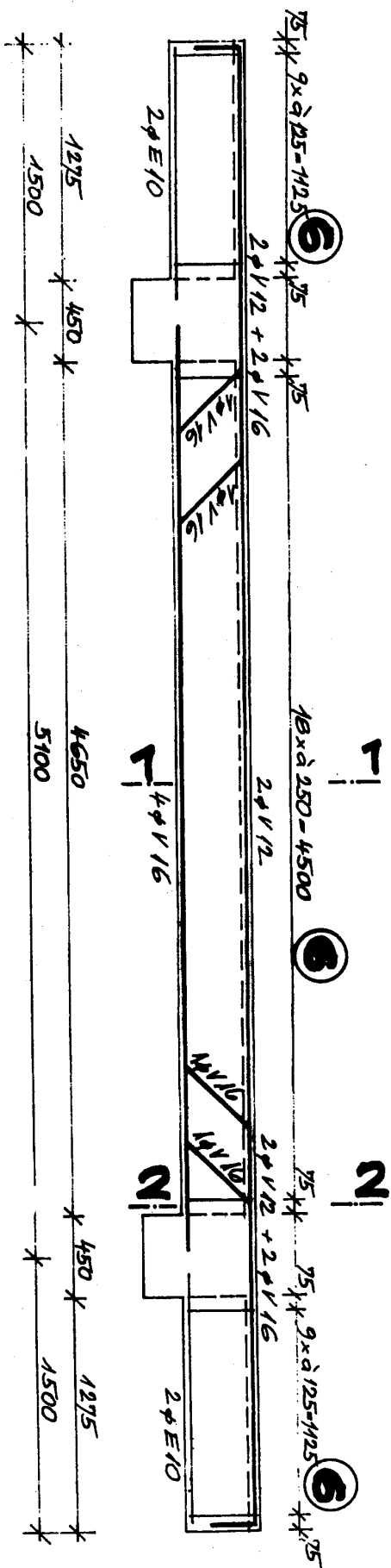


TRẦN T - 11x

1:25



TRẦN T₁ - Ks 2



④ 2φV10, 8050 - Ks 2x2-4

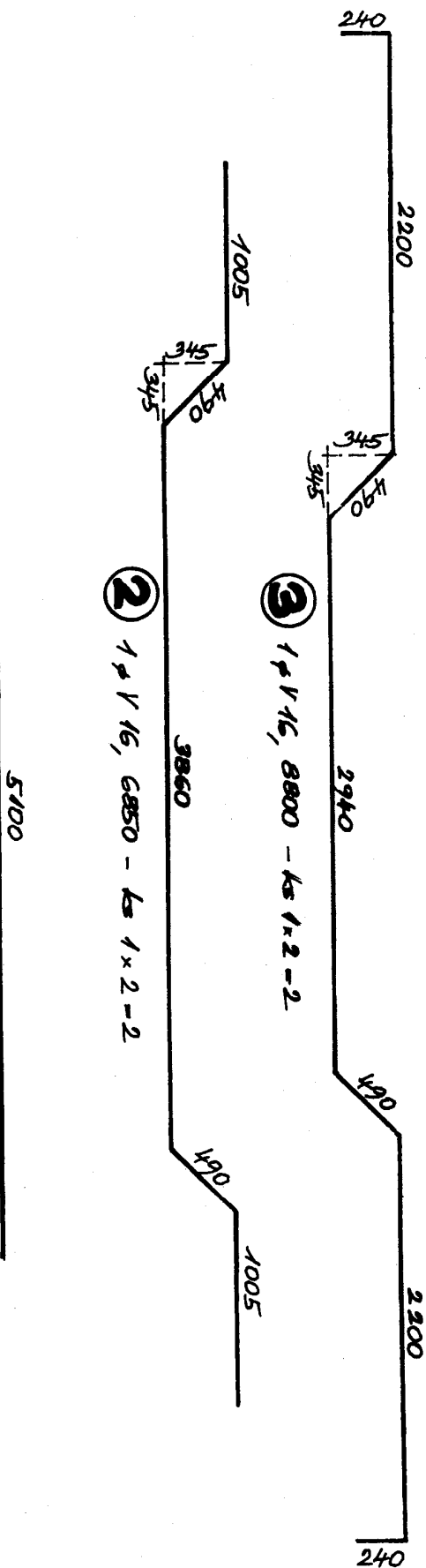
③ 1φV16, 8800 - Ks 1x2-2

② 1φV16, 6850 - Ks 1x2-2

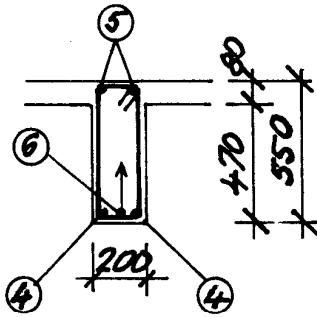
① 2φV16, 5100 - Ks 2x2-4

⑤ 2 E 10

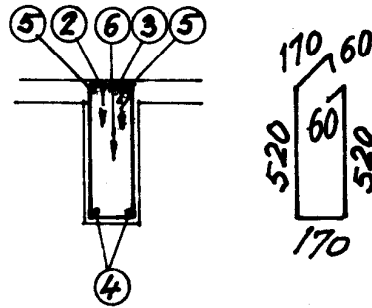
1400
1400 Ks 2x2-2 = B



ŘEZ I.-I'



ŘEZ II.-II'



⑦ TRHÁNKY ϕ E6/1500
 $KS [2 \times (9+18) + 24] \times 11$
 $= 858$

VÝKAZ VÝZTUŽE

C'	ϕ	DĚLKA [m]	KUSŮ	b m ϕ		
				E6	V10	V16
1	V10	5,80	44		255,20	
2	V16	10,35	22			227,70
3	V16	10,35	22			227,70
4	V16	7,50	66			495,00
5	V16	12,60	22			277,20
6	V16	11,60	11			127,60
7	E6	1,50	858	1287,00		
CELKEM b m ϕ				1287,00	255,20	1355,20
HMOTNOST b m ϕ v kg				0,222	0,617	1,578
CELKEM kg ϕ				285,75	157,50	2138,60
CELKEM OCELI kg				10216	285,75	110425
					2296,1	

BETON C 16/20

OCEL 10 425 (V), 10 216 (E)

dimenzováno dle ČSN EN 1992-1-1

min krytí 20mm

VYPRACOVAL:	KRESLIL:	KONTROLOVAL:	STAVEBNÍ FAKULTA ČVUT PRAHA 6	
OBJEKT: SKLAD OPBH PRAHA 6 PRAHA 6, NAD KAJETĀNKOU 21			FORMÁT	5,5 A4
			ÚČEL	P.P.
			DATUM	3.1988
OBSAH: VÝZTUŽ TRÁMU T ₁ +3,80			HEŘTIKO: 1:25	C. VÝKR.: 53