

## předmět 133BZA1, zimní semestr

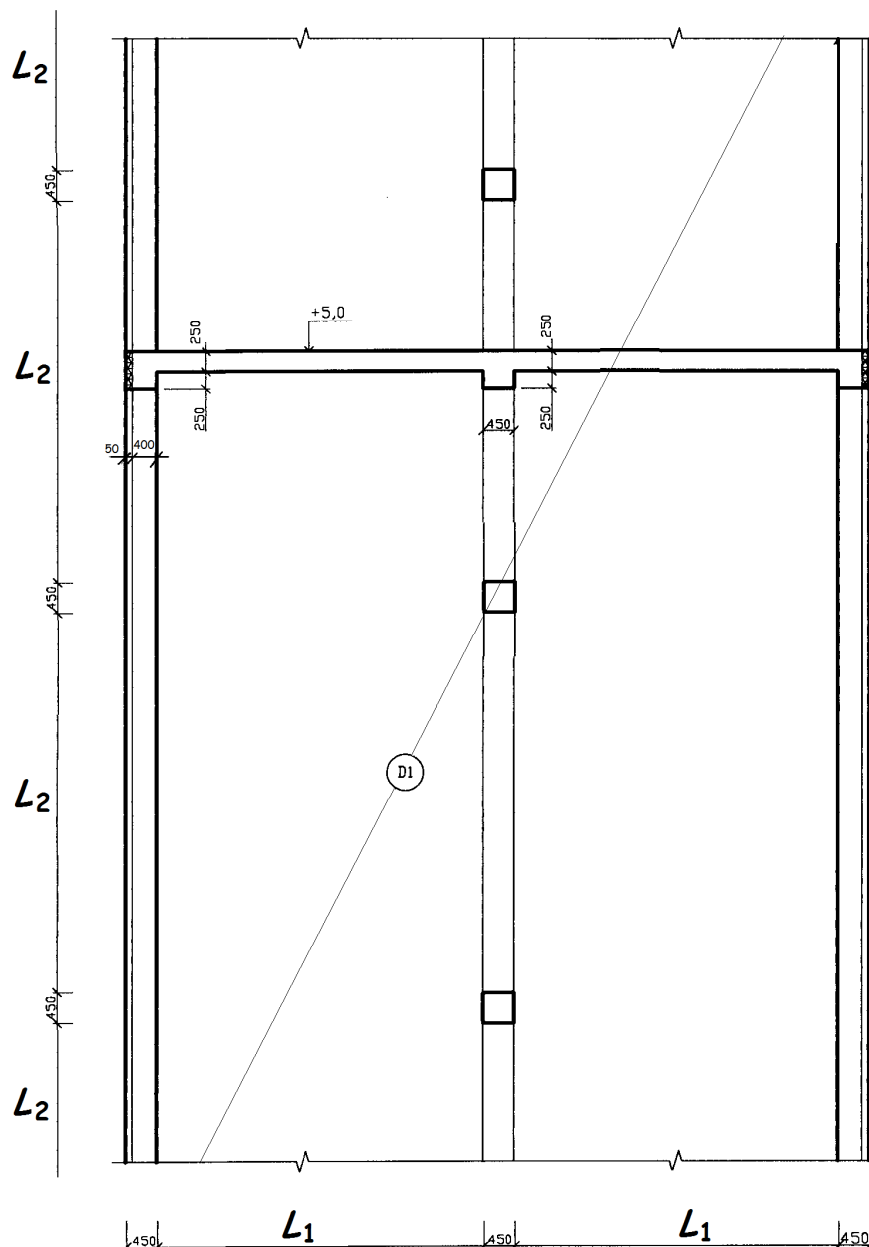
### ZADÁNÍ č. 1

Spočítejte charakteristickou a návrhovou hodnotu síly od zatížení v patním průřezu pro vnitřní zděný pilíř objektu dle obrázku.

Monolitická deska tloušťky 250mm, věnec šířky 400mm (+ 50mm Heraklitu) a výšky 500mm, vnitřní průvlak šířky 450mm a výšky 500mm; vnitřní pilíře 450 x 450mm, obvodové stěny tloušťky 450mm.

- světlé rozpětí  $L_1 = \dots$  [m],
- světlé vzdálenosti  $L_2 = \dots$  [m],
- monolitická deska tloušťky 250mm, věnec výšky 500mm, průvlak šířky 450mm a výšky 500mm;
- tloušťka zděných obvodových stěn 450mm,
- zatížení ostatní stálé: navrhnete skladbu podlahy (min. 3 vrstvy) a stanovte hodnotu hmotnosti podlahy ...  $g_{ost,k} = \dots$  [kN/m<sup>2</sup>]
- stanovte zatížení proměnné – užité  $q_k = \dots$  [kN/m<sup>2</sup>] podle zadané **kategorie objektu** ...

zjednodušené schéma - výřez půdorysu objektu:



Vypracujte :

**DODRŽUJTE vždy ZÁSADY ZÁPISU STATICKÉHO VÝPOČTU podle pokynů cvičících!!!**

- schéma výkresu tvaru výseku monolitického objektu;

Zásady kreslení výkresů tvaru a výkresů skladby jsou v souboru:

[http://people.fsv.cvut.cz/www/hanzlhan/pomucky/vykres\\_tvaru\\_a\\_skladby.pdf](http://people.fsv.cvut.cz/www/hanzlhan/pomucky/vykres_tvaru_a_skladby.pdf)

- výpočet hmotnosti navržené skladby podlahy (volba skladby a zejména nášlapné vrstvy by měla odpovídat účelu, tedy kategorii objektu);

Zatížení jednotlivých kategorií objektů podle ČSN EN 1991 + objemové tíhy vybraných materiálů jsou v souboru:

[http://people.fsv.cvut.cz/www/hanzlhan/BZ1/BZA1%20cviceni%202015/uzitna\\_zat\\_a\\_objemove\\_hmotnosti.pdf](http://people.fsv.cvut.cz/www/hanzlhan/BZ1/BZA1%20cviceni%202015/uzitna_zat_a_objemove_hmotnosti.pdf)

- výpočet celkového zatížení na metr čtverečný půdorysu objektu (v charakteristické + návrhové hodnotě);
- výpočet zatížení desky D1 pro metr běžný desky (v charakteristické + návrhové hodnotě);
- výpočet zatížení na metr běžný průvlaku (v charakteristické + návrhové hodnotě);
- výpočet síly od zatížení v patním průřezu pilíře (v charakteristické + návrhové hodnotě).