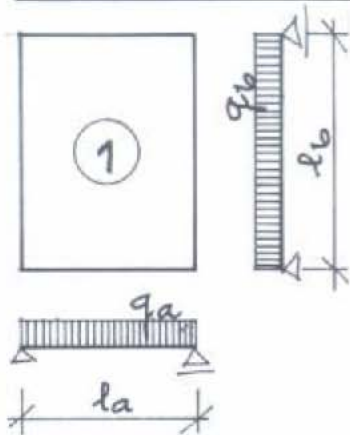


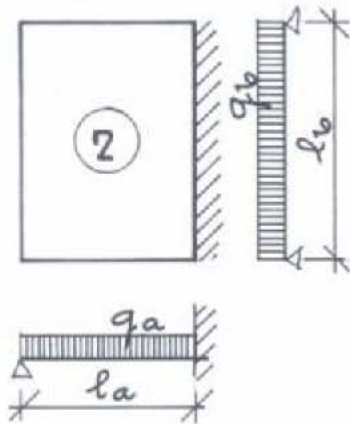
# Výpočet momentů podle pružnosti z tabulek

## DESKY PO OBVODĚ ULOŽENÉ, ROVNOMĚRNĚ ZATÍŽENÉ



$\alpha$	$a_1$	$b_1$	$c_1$
0,5	169,2	10,6	0,059
0,6	84,8	12,3	0,116
0,65	75,0	13,4	0,151
0,7	61,4	14,8	0,193
0,75	51,6	16,3	0,240
0,8	44,5	18,1	0,290
0,85	38,2	20,1	0,344
0,9	34,1	22,3	0,394
1,0	27,4	27,4	0,500

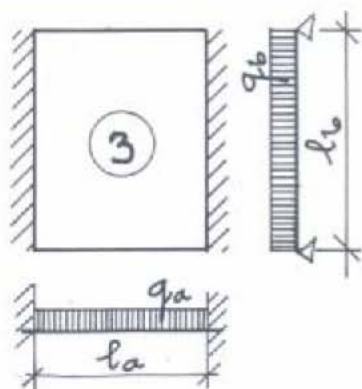
$\alpha$	$a_1$	$b_1$	$c_1$
1,1	22,8	33,4	0,594
1,2	19,4	40,3	0,675
1,3	17,0	48,6	0,741
1,4	15,2	58,4	0,794
1,5	13,9	70,2	0,835
1,6	12,9	84,4	0,868
1,7	12,1	100,8	0,893
1,8	11,4	121,7	0,913
1,9	11,0	143,0	0,929
2,0	10,6	169,2	0,941



$\alpha$	$a_2$	$b_2$	$c_2$
0,6	85,3	13,7	0,245
0,65	70,6	13,3	0,309
0,7	59,2	17,2	0,375
0,75	50,9	19,4	0,442
0,8	44,6	22,0	0,506
0,9	35,7	28,4	0,621
1,0	29,9	36,7	0,714

$\alpha$	$a_2$	$b_2$	$c_2$
1,1	26,0	47,6	0,785
1,2	23,3	61,4	0,838
1,3	21,4	78,8	0,877
1,4	20,0	100,3	0,906
1,5	19,0	126,6	0,927
1,6	18,3	158,5	0,942
1,7	17,6	196,7	0,954
1,8	17,0	239,8	0,963

$l_b \parallel$  s upnutou stranou

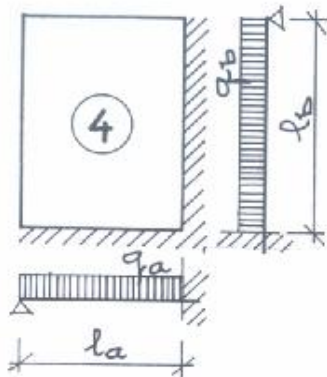


$\alpha$	$a_3$	$b_3$	$c_3$
0,6	87,6	16,1	0,393
0,65	73,8	18,6	0,472
0,7	63,7	21,6	0,546
0,75	56,2	25,2	0,613
0,8	50,7	29,6	0,671
0,85	46,5	35,1	0,718
0,9	42,5	40,6	0,766
1,0	37,5	55,7	0,833

$\alpha$	$a_3$	$b_3$	$c_3$
1,1	34,2	75,3	0,880
1,2	31,9	101,7	0,912
1,3	30,3	134,7	0,935
1,4	29,2	175,9	0,950
1,5	28,2	226,6	0,962
1,6	27,6	288,4	0,970
1,7	27,1	362,5	0,977
1,8	26,7	450,7	0,981

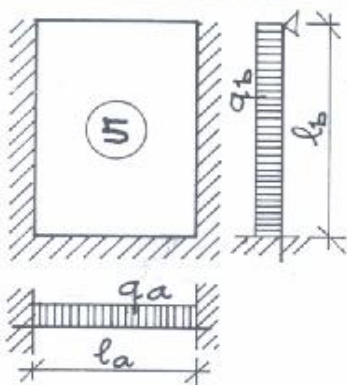
$l_b \parallel$  s upnutými str.

## DESKY PO OBVODĚ ULOŽENÉ, ROVNOMĚRNĚ ZATÍŽENÉ



$\alpha$	$a_4$	$b_4$	$c_4$
0,5	271,5	17,0	0,059
0,6	144,2	18,8	0,116
0,65	113,0	20,1	0,151
0,7	90,0	21,6	0,193
0,75	74,0	23,4	0,240
0,8	62,2	25,4	0,290
0,85	52,2	27,9	0,344
0,9	46,1	30,5	0,394
1,0	37,1	37,1	0,500

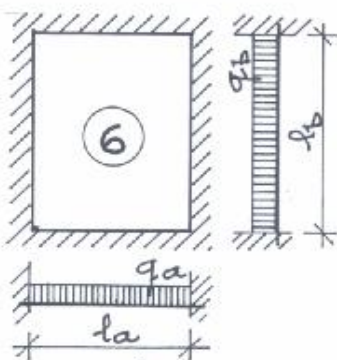
$\alpha$	$a_4$	$b_4$	$c_4$
1,1	31,1	45,5	0,594
1,2	27,0	56,0	0,675
1,3	24,2	69,0	0,741
1,4	22,1	85,0	0,794
1,5	20,6	104,4	0,835
1,6	19,5	127,7	0,868
1,7	18,6	155,5	0,893
1,8	17,9	188,4	0,913
1,9	17,4	226,9	0,929
2,0	17,0	271,5	0,941



$\alpha$	$a_5$	$b_5$	$c_5$
0,6	138,6	20,7	0,206
0,65	119,3	22,6	0,263
0,7	90,6	24,9	0,324
0,75	76,6	27,7	0,388
0,8	66,2	31,0	0,450
0,9	52,5	39,3	0,567
1,0	44,2	50,6	0,667

$\alpha$	$a_5$	$b_5$	$c_5$
1,1	38,8	65,3	0,745
1,2	35,3	84,2	0,806
1,3	32,8	108,2	0,851
1,4	31,0	138,1	0,885
1,5	29,7	174,8	0,910
1,6	28,7	219,3	0,929
1,7	28,0	272,7	0,943
1,8	27,4	336,2	0,954

$l_a$  || s volně uloženou stranou



$\alpha$	$a_6$	$b_6$	$c_6$
0,5	436,5	27,3	0,059
0,6	229,2	29,7	0,116
0,65	177,0	31,3	0,151
0,7	140,0	33,4	0,193
0,75	113,6	34,7	0,240
0,8	95,0	38,6	0,290
0,85	80,8	42,0	0,344
0,9	70,5	46,6	0,394
1,0	55,7	55,7	0,500

$\alpha$	$a_6$	$b_6$	$c_6$
1,1	46,8	68,5	0,594
1,2	40,9	84,8	0,675
1,3	36,9	105,4	0,741
1,4	34,1	130,9	0,794
1,5	32,0	162,2	0,835
1,6	30,5	200,1	0,868
1,7	29,4	245,5	0,893
1,8	28,5	299,4	0,913
1,9	27,7	362,7	0,929
2,0	27,3	436,5	0,941

$$\alpha = \frac{l_b}{l_a}$$

$$q_a = c_i \cdot q$$

$$M_a = \frac{1}{a_i} f \cdot l_a^2 \quad M_b = \frac{1}{b_i} f \cdot l_b^2 \quad q_a = c_i \cdot f \quad q_b = (1 - c_i) \cdot f$$

$f$  je zatížení na desce např. v  $\text{kN/m}^2$