

# 10. cvičení – ŽB schodiště: Návrh vyztužení a připojovacích prvků, výkres výztuže

## Návrh výztuže schodišťových prvků

- Na základě vnitřních sil vyčíslených v minulém cvičení proveďte návrh ohybové výztuže jednotlivých prvků vašeho schodiště – podest, ramen, příp. podestových trámů (jsou-li použity). Všechny prvky budou v celém rozsahu vyztuženy u obou povrchů.
- Postup **návrhu** výztuže je stejný jako pro běžné desky a trámy. Zjednodušeně uvažujte jednostranně vyztužený průřez. Podélnou výztuž navrhujte na účinky **ohybových momentů**. Liniové prvky vyztužte i třmínky pro přenos posouvající síly. **Normálové síly** v prvcích (deskách) **zanedbejte**.
- Návrhy výztuže můžete provést hromadně formou tabulek.
- Při vyztužování dodržujte standardní **konstrukční zásady**.
- V ramenech ve směru kolmém na směr pnutí doplňte **výztuž rozdělovací**. Volné okraje desek (okraje ramen, místa okolo akustických prvků) opatřete **lemovací výztuží**.
- Vyztužení všech prvků proveďte celoplošně v obou směrech, při obou površích.
- V místě lomů desek (přechod rameno – podesta) proveďte správné vyvázání výztuže.

## Návrh připojovacích prvků

- Jak již bylo konstatováno v 8. cvičení, pro připojení či uložení některých částí schodiště musí být použity speciální konstrukční prvky (technologické a akustické požadavky).

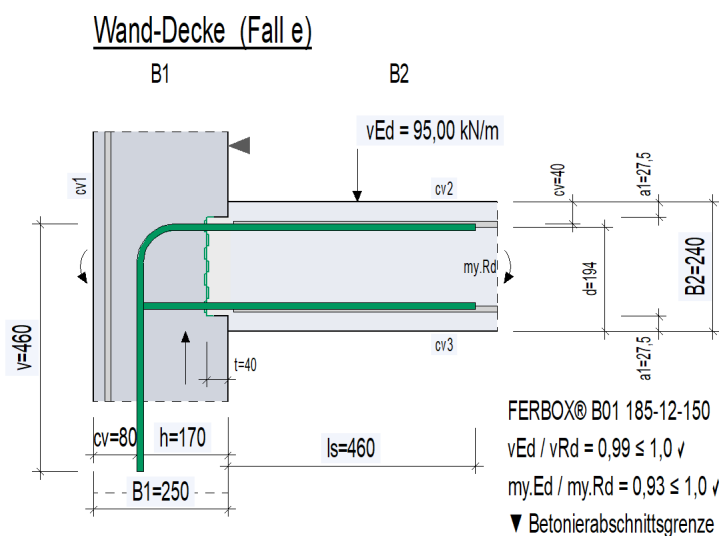
### *Vylamovací výztuž*

- Při **malých požadavcích na akustiku** (kročejevý útlum konstrukce) je možné napojit mezipodestu na stěnu pomocí **vylamovací výztuže** (vylamovacích lišt) a schodišťová ramena spojit s mezipodestou a podestou bez akustického oddělení.
- Při **vyšších požadavcích na akustiku** je nutno na mezipodestě provést plošně vrstvu kročejevové izolace v podlaze a oddělit ramena od podesty a mezipodesty akustickými prvky.
- Konkrétní vylamovací lištu je nutné vybrat ze sortimentu zvoleného výrobce – např.  
[https://media.peikko.com/file/dl/i/04\\_h3Q/a4EFxwrPwqjnk8smkTBPIA/ARBOXPeikkoGroup005TMAWeb.pdf](https://media.peikko.com/file/dl/i/04_h3Q/a4EFxwrPwqjnk8smkTBPIA/ARBOXPeikkoGroup005TMAWeb.pdf)  
[https://jpcz.cz/fileadmin/user\\_upload/jpcz.cz/downloads/Produkty/Prefabrikovane\\_dilce/Vylamovaci\\_vyztuz\\_FERBOX/Katalog\\_FERBOX\\_2021\\_CZ.pdf](https://jpcz.cz/fileadmin/user_upload/jpcz.cz/downloads/Produkty/Prefabrikovane_dilce/Vylamovaci_vyztuz_FERBOX/Katalog_FERBOX_2021_CZ.pdf)
- Při návrhu vylamovací lišty vždy **postupujte podle pokynu daného výrobce!** Výběr výrobce je **libovolný**, pouze ke statickému posudku **doložte citaci podkladů a tabulku únosností dle výrobce**.
- U většiny typů vylamovací výztuže deklarují výrobci pouze **přenos smykových sil**. Pro návrh výztuže je tak nutné zjistit max. smykovou sílu v uložení mezipodesty = **svislou reakci v místě**

**podpory.** Vylamovací výztuž nepřenáší ohybové momenty a **uložení** desky tedy uvažujeme jako **kloubové** (nikoli vetknutí).

- Na základě známé hodnoty reakce vyberte z katalogu výrobce vhodný typ vylamovací lišty (v závislosti na třídě betonu a účinné tloušťce desky). **Pozor na jednotky!** Výrobce udává hodnoty smykové únosnosti v [kN/m], spočtené hodnoty posouvajících sil (reakcí) budete mít většinou vztažené k šířkám řešených pruhů mezipodesty.
- Do statického výpočtu uveďte typové označení vybrané lišty a prokažte, že vaše zatížení (reakce) je menší než únosnost. V případě, že statické požadavky splňuje více typů lišt (kombinace průměrů a roztečí výztuží), volte variantu co možná nejbližší k hlavní ohybové výztuži mezipodesty.
- Vylamovací výztuž lze teoreticky pro každý řešený pruh mezipodesty navrhnout odlišnou, ale vzhledem k malé šířce mezipodesty to není nutné  $\Rightarrow$  navrhnout jednotně po celé délce okraje.
- Pokud nelze navrhnout vhodnou vylamovací lištu (příliš vysoké hodnoty zatížení), je možné použít **šroubovaný spoj** (spojky a výztuž se závitem). Takový styk přenáší kromě posouvajících sil i ohybové momenty  $\Rightarrow$  modelovat jako tuhý styčník (**vetknutí**).

POZN.: Výrobce *FERBOX* umožňuje návrh vylamovací výztuže na účinky ohybového momentu a posouvající síly, ovšem je nutné použít software od výrobce, který zároveň slouží pro posudek. Typově se vylamovací výztuž liší od vylamovací výztuže použité v řešeném příkladu.

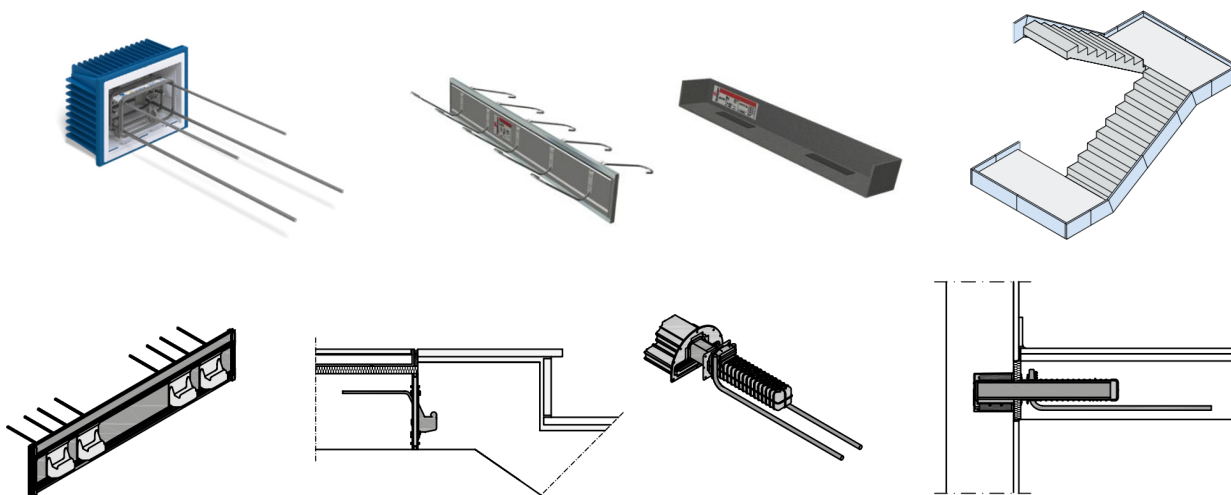


### Prvky pro přerušení akustických mostů

- V případě zvýšených požadavků na kročejový útlum je nutné provést **celkové akustické oddělení** schodiště od nosné konstrukce.
- Lze využít různé prvky zvukové izolace z katalogů firem – např.:

<https://www.halfen.com/cz/2082/product-ranges/stavba/vyztuze/hbb-htf-htt-prvky-tlumeni-krocejoveho-hluku/uvod/>

<https://www.schoeck.com/cs/tronsole>



- Statická okrajová podmínka v místě použití tohoto prvku se řídí pokynem výrobce prvku. Obvykle se jedná o **kloubový přípoj** zajišťující pouze přenos smykových sil. V místě spárových desek mezi stěnou a ramenem schodiště samozřejmě k přenosu vnitřních sil nedochází.
  - Na základě geometrie schodiště (především tloušťky prvků) a velikosti zatížení (reakce v místě uložení) vyberte ze sortimentu výrobců vhodný typ a počet prvků pro akustické připojení jednotlivých prvků schodiště. Prvky musí zajistit přenesení sil (reakcí) v místě použití a musí umožnit technologické provedení schodiště.
  - Pro stanovení zatížení prvků platí obdobné principy jako u předchozí varianty (vylamovací lišty). Hodnoty únosnosti uvádí výrobce v technických listech produktů.
  - Do statického výpočtu opět uveďte typové označení a počet (příp. rozměry) použitých prvků.
  - Hodnotu kročejového útlumu prověřovat nemusíte.
- ❖ Alternativou pro zajištění kročejové neprůzvučnosti schodiště je použití **vylamovacích lišt** pro připojení mezipodesty ke stěnám, umístění vrstvy **kročejové izolace v podlaze** mezipodesty a **akustické oddělení ramen** od podest patřičnými prvky pro přerušení akustických mostů.

## Výkres výztuže schodiště

- Pro navržené schodiště zpracujte výkres výztuže. Budou vytvořeny zvlášť půdorysy horní a spodní výztuže (podesty i ramena) + řezy podestami a všemi rameny.
- Z výkresů bude patrný základní tvar konstrukce (bez kót). Bude zakreslena veškerá výztuž, jednotlivé výztuže číselně označeny a specifikovány jejich průměry a rozmístění.
- Přesné délky prutů, stejně jako kotevní a přesahové délky není nutné počítat, ve výkresu stačí provést orientačně (odhadem). Výkaz výztuže ve cvičení není požadován.
- Ve výkresu budou zaneseny, označeny a v poznámce specifikovány použité speciální prvky – vylamovací výztuž, konkrétní akustické prvky.
- Standardní součástí výkresu bude specifikace použitého betonu a oceli, hodnota krytí a způsob kótování výztuže.
- Ukázkový výkres výztuže schodiště je na webu.