

4. cvičení – Po obvodě nepoddajně podepřená deska

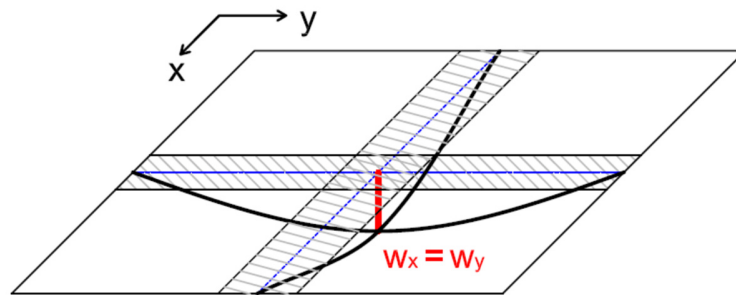
- Předmětem cvičení je výpočet ohybových momentů na **obousměrně pnuté** železobetonové desce, nepoddajně podepřené podél všech okrajů. Výpočet bude proveden dvěma různými metodami založenými na teorii pružnosti a výsledky následně porovnány.
- Rozměry deskových polí, tloušťka desky, výška a šířka průvlaků jsou zadány. Ostatní stálé a užité zatížení viz DÚ1.
- Okrajové podmínky dalších navazujících polí si v případě potřeby zvolte (spojitost, příp. okraj s uložením do trámu nebo stěny) a ve svém úkolu jednoznačně definujte, jak jste je zvolili.

Výpočet momentů tzv. proužkovou metodou

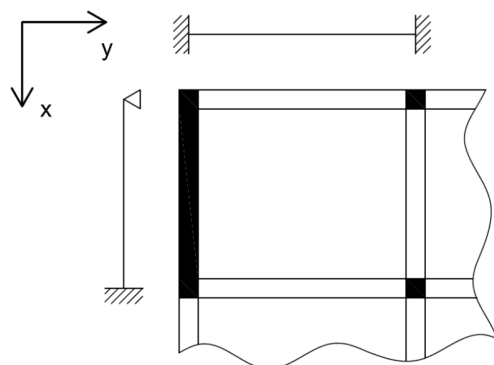
- Prvním způsobem výpočtu je **lineární analýza tzv. proužkovou metodou**, kdy ohybové momenty spočteme z předpokladu rovnosti průhybů náhradních nosníků ve směrech x a y .
- Tento způsob výpočtu v sobě **nezahrnuje vliv krouticích momentů** vznikajících v důsledku zabráněného zvedání rohů desky, která je provázána s trámy či stěnami. Vznikající ohybové momenty v poli jsou tak nadhodnocené – ve skutečnosti u desek se zabráněným zvedáním rohů budou hodnoty menší. Naopak momenty v podporách jsou podhodnocené, neboť proužkovou metodou nelze vyčíslit momenty od kroucení v rozích desky.
- Metoda je ovšem velmi vhodná pro **rychlou a jednoduchou hrubou kontrolu** výsledků získaných z tabulek nebo složitějšími metodami (plastickou analýzou, pomocí softwaru).

Rozdělení zatížení do směrů

- Intuitivně je jasné, že průhyb desky v obou směrech musí být **stejný**, tj. $w_x = w_y$.



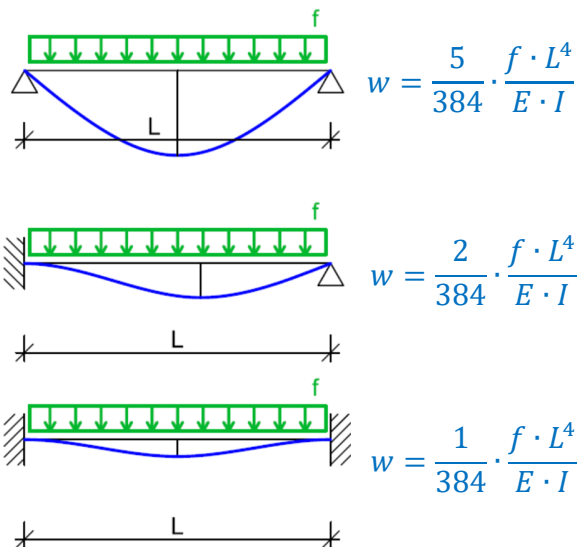
- Nejprve spočteme **celkové plošné zatížení desky** (klasicky formou tabulky ze zadaných hodnot).
- Působení desky ve směrech x a y budeme modelovat pomocí **náhradních nosníků** (prostý, jednostranně nebo oboustranně vetknutý), např.:



- Určení okrajových podmínek:
 - **Vetknutí** lze uvažovat pro tyto případy:
 - Monolitické spojení s tuhou ŽB stěnou.
 - Vnitřní okraj (spojitá deska).
 - Upnutí do velmi mohutného okrajového trámu (oba průřezové rozměry \geq cca 1/6 rozpětí).
 - Kraj navazující na konzolu, pokud momentové účinky konzolové části jsou přibližně stejné jako moment ve vetknutí přilehlého pole.
 - Uložení na zdivo, pokud deska je shora dostatečně přitížena zdivem vyšších podlaží.
 - **Kloubový okraj** se uvažuje v ostatních případech:
 - Podepření okrajovým trámem menší tuhostí (okrajové trámy v našem cvičení).
 - Spojitost s přilehlou konzolovou deskou s menším momentovým účinkem.
 - Uložení na zdivo, pokud deska není shora dostatečně přitížena zdivem vyšších podlaží.
- Pro všechny typy rovnoměrně zatížených desek platí, že **středový průhyb v daném směru** w lze stanovit jako:

$$w = k \cdot \frac{f \cdot L^4}{E \cdot I}$$

kde f je zatížení desky v daném směru*
 L je rozpětí desky v daném směru
 E je modul pružnosti betonu
 I je moment setrvačnosti průřezu
 k je součinitel podle typu uložení



* Zcela přesně jde o zatížení náhradního nosníku v [kN/m], tj. plošné zatížení desky \times 1 m. Jako náhradní nosník budeme uvažovat pruh desky šířky 1 m

- **Celkové plošné zatížení desky** f_d se na obousměrně pnuté po obvodě nepoddajně podepřené desce **dělí do směrů** x a y , přičemž musí platit:

$$f_d = f_{d,x} + f_{d,y}$$

- Z rovnosti průhybů dostaneme:

$$w_x = w_y$$

$$k_x \cdot \frac{f_{d,x} \cdot L_x^4}{E \cdot I} = k_y \cdot \frac{f_{d,y} \cdot L_y^4}{E \cdot I}$$

- Dosazením a jednoduchými úpravami dostaneme vztahy pro **zatížení rozdělené do směrů** $f_{d,x}$ a $f_{d,y}$. Hodnoty součinitelů k dosadíte podle vašich okrajových podmínek.

Výpočet momentů

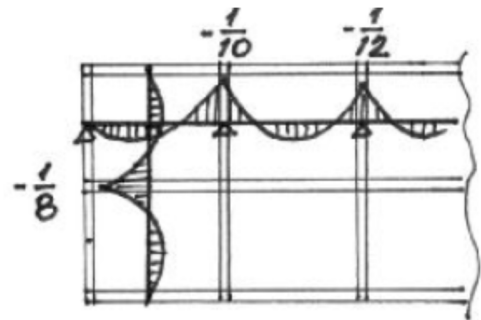
- Spočítejte momenty ve směrech x, y a v měřítku zakreslete do půdorysu desky.
- Vztahy pro výpočet ohybových momentů $n \cdot f \cdot l^2$ (resp. koeficienty n u momentů) vyhledejte ve **statických tabulkách** na webu v závislosti na uspořádání vaší konstrukce.
- Při vyčíslení **mezipodporových** momentů (momenty v poli) uvažujte pouze zatížení na řešeném poli (rozdělené do směrů).
- Při vyčíslení **podporových** momentů je nutno vzít do úvahy i rozdělení zatížení a rozpětí sousedních polí desky. Rozklad zatížení do směrů je tedy nutné provést i na sousedních polích desky.

$$m_{\text{podp}} = n \cdot \frac{\text{zat. zleva} + \text{zat. zprava}}{2} \cdot \left(\frac{\text{rozpětí zleva} + \text{rozpětí zprava}}{2} \right)^2$$

např.:

$$m_{x,A-B} = \frac{1}{10} \cdot \frac{f_{x,A} + f_{x,B}}{2} \cdot \left(\frac{L_{x,A} + L_{x,B}}{2} \right)^2$$

Koeficient n určuje typ podpory. Obecně platí, že pro prostě podepřený spojitý nosník o dvou polích je ve střední podpoře $n = -1/8$, pro první vnitřní podporu spojitého nosníku o více polích je $n = -1/10$, pro další vnitřní podpory spojitého nosníku nebo pro okraj desky vetknutý do stěny je $n = -1/12$.

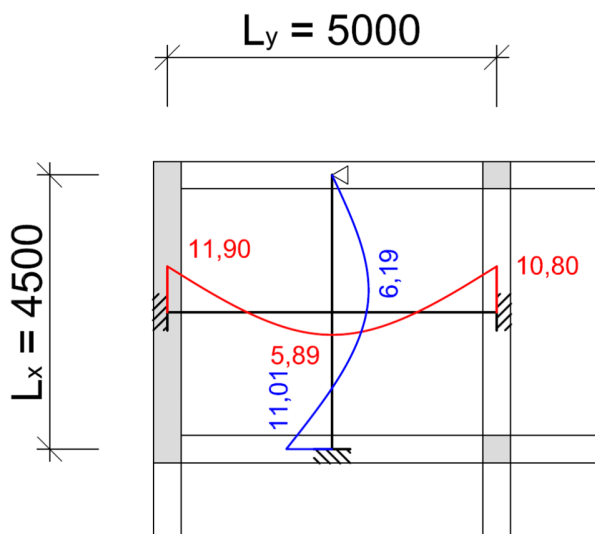


- Moment v případné krajní tuhé podpoře (ŽB stěna) spočteme jako:

$$m_{p,\text{kraj}} = \frac{1}{12} \cdot f_i \cdot L_i^2$$

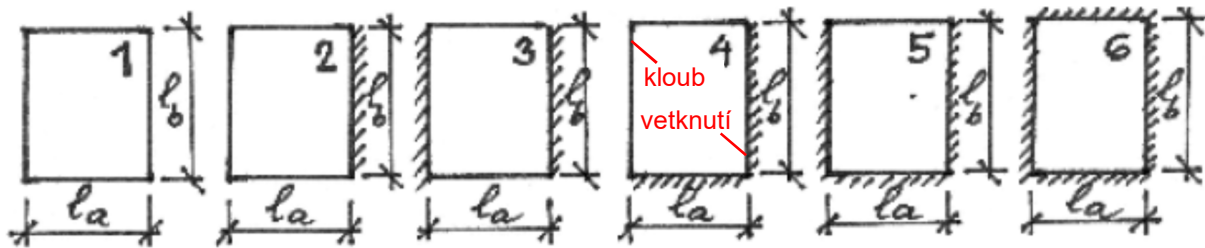
kde f_i je rozdělené zatížení pro příčinný směr v přilehlém poli
 L_i je rozpětí přilehlého deskového pole v příčinném směru

- K půdorysu deskového pole přikreslete i schémata náhradních nosníků, které jste zvolili. Např.:



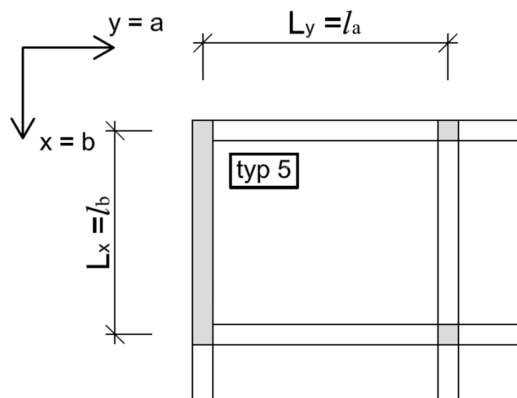
Výpočet momentů dle tabulek sestavených podle teorie pružnosti

- Podmínky pro použití a obecné informace se dozvíte na přednáškách. Jedním z předpokladů výpočtu je zabránění zvedání rohů desek \Rightarrow v tabulkách **je částečně zahrnut vliv krouticích momentů**.
- Při výpočtu postupujte podle následujících kroků.**
- Stáhněte si z webu tabulku typů podepření a koeficientů.
- V tabulkách „čárkovaný“ okraj desky značí vetknutí (tj. v našem případě ŽB stěnu nebo spojitost), „nečárkovaný“ značí kloubové podepření (pro nás přítomnost okrajového trámu).



Pozn.: Varianta nepodepřeného okraje v tabulkách není zahrnuta.

- Pro zadané pole desky stanovíme **typ podepření** (1 až 6) a **hodnotu koeficientu** $\alpha = l_b/l_a$. Pozor na správné určení směru a a b (rozpětí l_a a l_b) u typů podepření 2, 3 a 5 (u typů podepření 1, 4 a 6 na přiřazení l_a a l_b nezáleží) – viz poznámky v tabulkách. Např.:



- Podle tabulky pro příslušný typ podepření a podle hodnoty poměru α interpolací **stanovíme koeficienty** a, b, c pro zvolené pole desky.
- Momenty v poli** vyčíslíme z celkového zatížení (nerozděleného do směrů) pomocí koeficientů a a b užitím vztahů:

$$m_a = \frac{1}{a} \cdot f_d \cdot l_a^2$$

$$m_b = \frac{1}{b} \cdot f_d \cdot l_b^2$$

- Pro stanovení **momentů v podporách** je potřeba rozdělit zatížení do směrů pomocí koeficientu c . Ve směru rozměru l_a , resp. l_b je zatížení:

$$f_{a,d} = c \cdot f_d$$

$$f_{b,d} = (1 - c) \cdot f_d$$

- Momenty v podporách** stanovíme stejným způsobem jako u proužkové metody. Rozklad zatížení do směrů je tedy opět nutné provést i na sousedních polích desky.

- o vnitřní podpora:

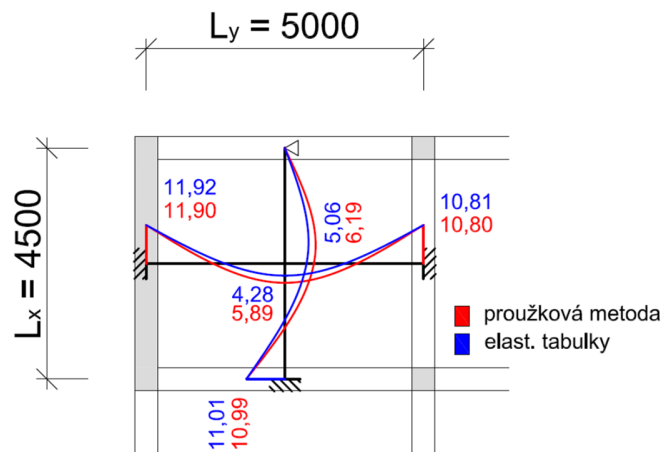
$$m_{\text{podp}} = n \cdot \frac{\text{zat. zleva} + \text{zat. zprava}}{2} \cdot \left(\frac{\text{rozpětí zleva} + \text{rozpětí zprava}}{2} \right)^2$$

- o krajní tuhá podpora:

$$m_{\text{p,kraj}} = \frac{1}{12} \cdot f_i \cdot L_i^2$$

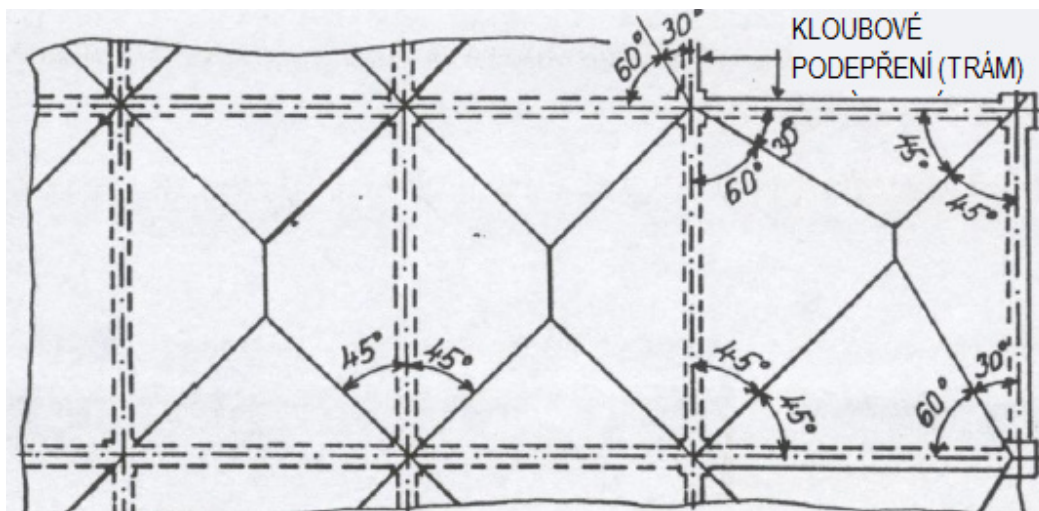
Koeficienty n u momentů jsou stejné jako u proužkové metody. Zatížení se však nerozkládají na základě rovnosti středových průhybů, ale pomocí koeficientu c .

- Nakonec momenty ve směrech a , b v **měřítku zakreslíme** do stejného půdorysu desky, jako momenty podle proužkové metody.



Výpočet zatížení vybraného trámu či stěny

- Uvažujte celkové plošné zatížení desky f_d [kN/m²]. **Stanovte zatěžovací plochu** vybraného trámu či stěny a **spočítejte průběh jejich zatížení**. V případě, že vybraným prvkem je trám, připočítejte zatížení od jeho vlastní tíhy.
- Zatěžovací plocha** se stanoví s ohledem na typ jednotlivých podpor.
 - Mezi stejnými typy uložení (vetknutí – vetknutí, kloub – kloub) uvažujeme roznášecí úhel **45°**.
 - Na styku vetknutí a kloubu se uvažuje úhel **60°** ve směru vetknutí (viz obrázek).



- Hodnota liniového zatížení trámu (stěny) od desky v daném bodě odpovídá plošnému zatížení desky násobenému **zatěžovací šířkou** v daném bodě (kolmice ke střednici prvku) – zatěžovací šířky je možné analyticky spočítat pomocí goniometrických funkcí nebo odměřit z grafického řešení.
- V případě vnitřních trámů je potřeba si uvědomit, že trám přenáší zatížení z desek na obou stranách trámu.

