



evropský
sociální
fond v ČR



EVROPSKÁ UNIE



MINISTERSTVO ŠKOLSTVÍ,
MLÁDEŽE A TĚLOVÝCHOVY

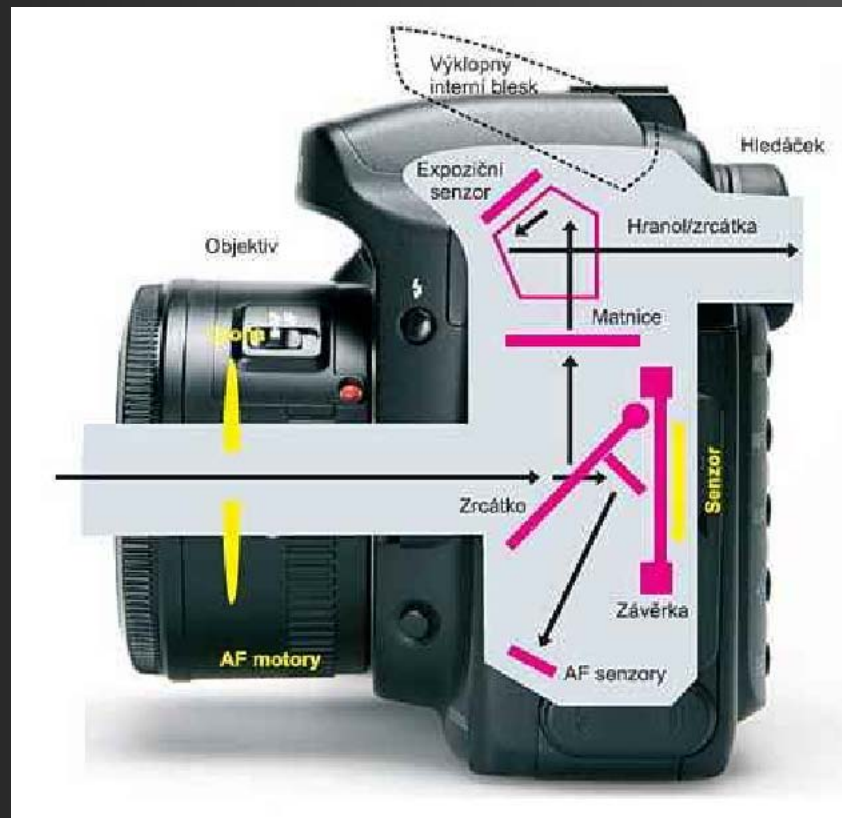


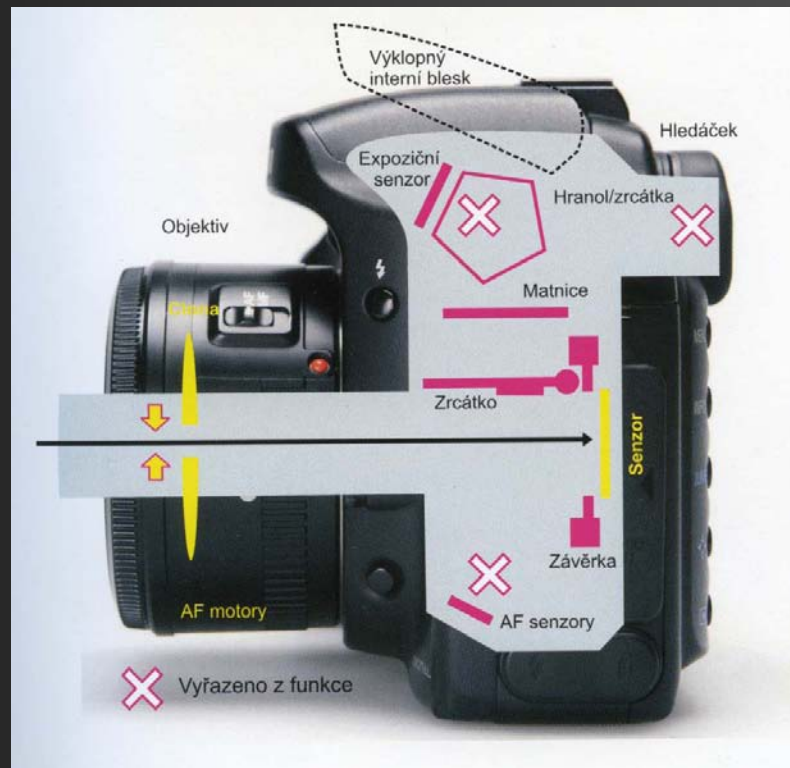
OP Vzdělávání
pro konkurenceschopnost

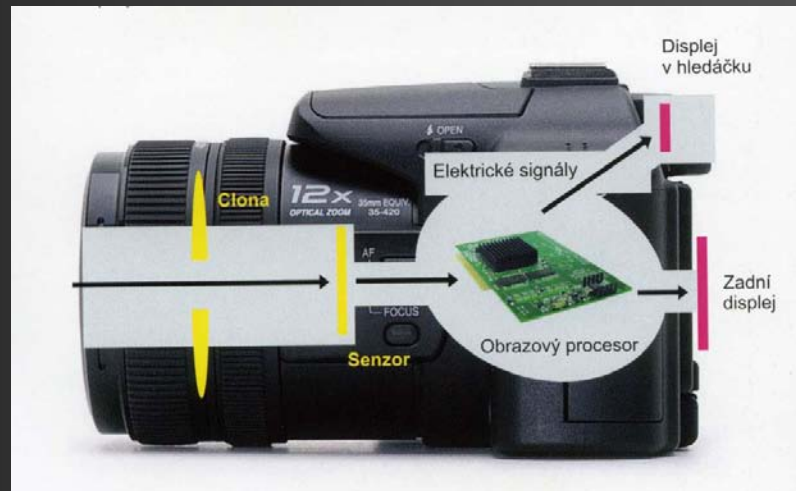
INVESTICE DO ROZVOJE VZDĚLÁVÁNÍ

projekt

Nová media ve vědě a výzkumu









objem, hmotnost



objem, hmotnost

-

+



objem, hmotnost
obrazová kvalita



objem, hmotnost
obrazová kvalita

-

+

+

-



objem, hmotnost
obrazová kvalita
volba optiky

-

+

+

-



objem, hmotnost
obrazová kvalita
volba optiky

-

+

+

-

+

-



objem, hmotnost
obrazová kvalita
volba optiky
kompozice

-

+

+

-

+

-



objem, hmotnost

obrazová kvalita

volba optiky

kompozice

-

+

+

-

+

-

+

-



objem, hmotnost

obrazová kvalita

volba optiky

kompozice

pohybová ostrost

-

+

+

-

+

-

+

-



objem, hmotnost

obrazová kvalita

volba optiky

kompozice

pohybová ostrost

-

+

+

-

+

-

+

-



objem, hmotnost

obrazová kvalita

volba optiky

kompozice

pohybová ostrost

-

+

+

-

+

-

+

-

+

-



objem, hmotnost

obrazová kvalita

volba optiky

kompozice

pohybová ostrost

pohotovost

-

+

+

-

+

-

+

-

+

-



objem, hmotnost

obrazová kvalita

volba optiky

kompozice

pohybová ostrost

pohotovost

-

+

+

-

+

-

+

-

+

-

+

-



objem, hmotnost

-

+

obrazová kvalita

+

-

volba optiky

+

-

kompozice

+

-

pohybová ostrost

+

-

pohotovost

+

-

prach na senzoru

+

-



objem, hmotnost

-

+

obrazová kvalita

+

-

volba optiky

+

-

kompozice

+

-

pohybová ostrost

+

-

pohotovost

+

-

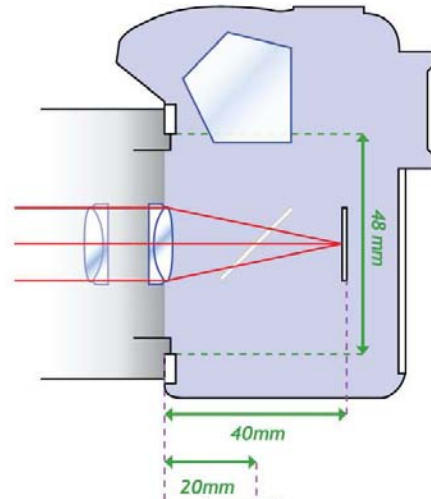
prach na senzoru

-

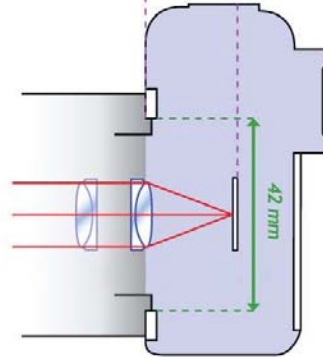
+



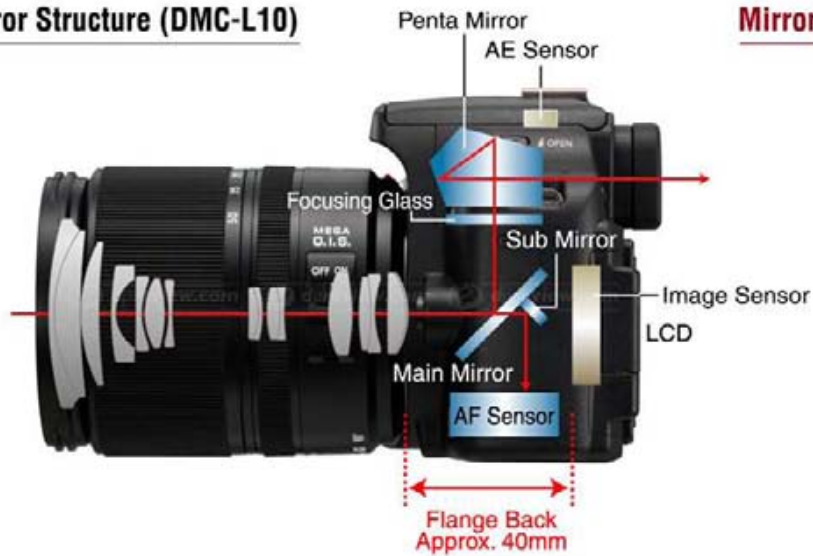
Four Thirds



Micro Four Thirds



Mirror Structure (DMC-L10)



Mirror-Less Structure (DMC-G1)



* This illustration is an artist's conception.



Mirror Structure (DMC-L10)

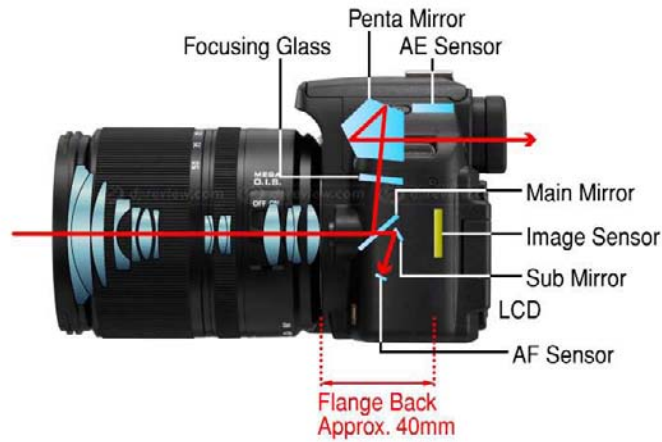


Mirror-Less Structure (DMC-G1)



* This illustration is an artist's conception.

Mirror Structure (DMC-L10)



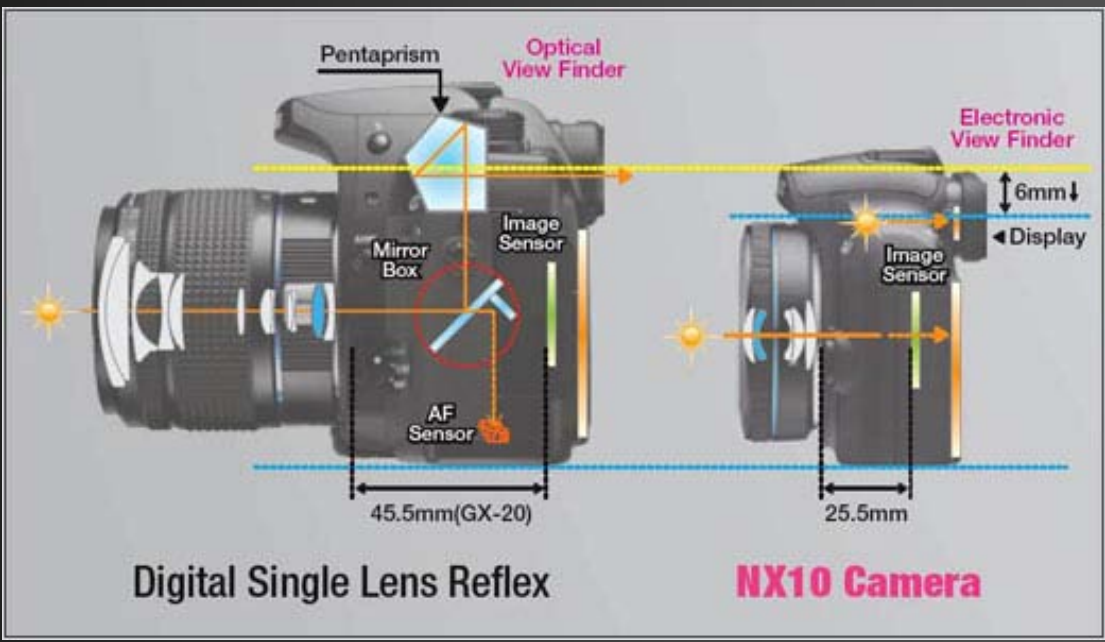
Mirror-Less Structure (DMC-GF1)



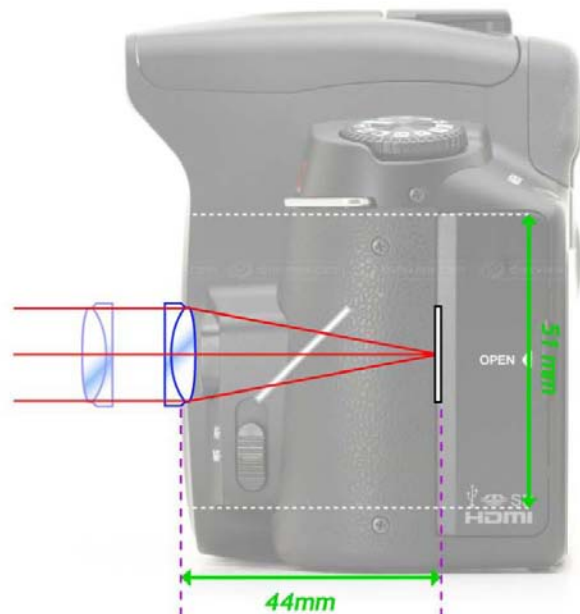




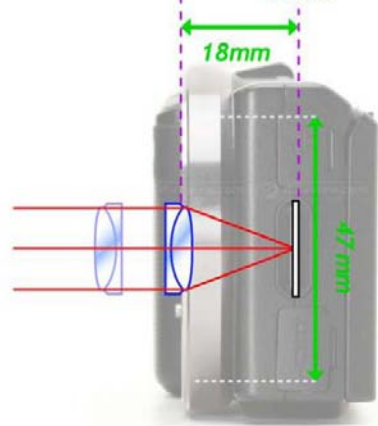








Sony Alpha
DSLR A330



Sony Alpha
NEX-5



©2010 Digital Photography Review [dpreview.com](http://www.dpreview.com)



©2010 Digital Photography Review [dpreview.com](http://www.dpreview.com)







objem, hmotnosť

-

+

+

-

obrazová kvalita

+

-

+

voľba optiky

+

-

+

kompozície

+

-

-

pohybová ostrosť

+

-

-

pohotovosť

+

-

-

prach na senzore

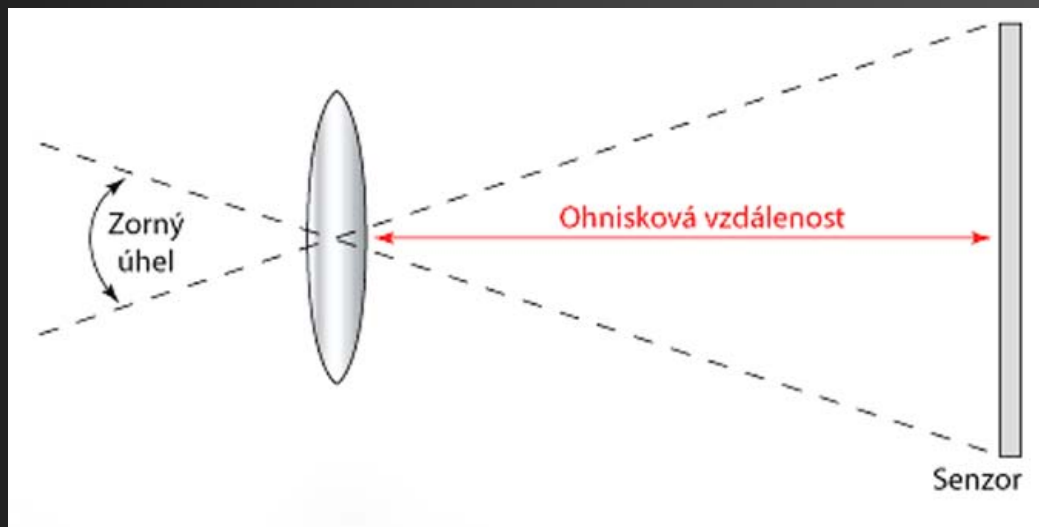
-

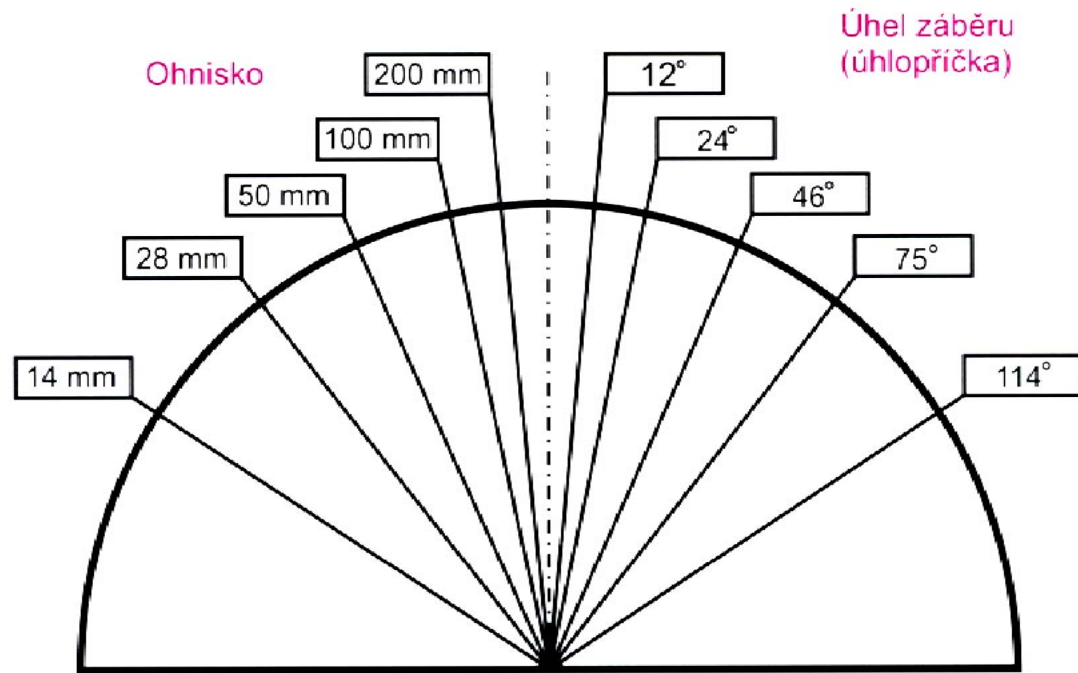
+

-

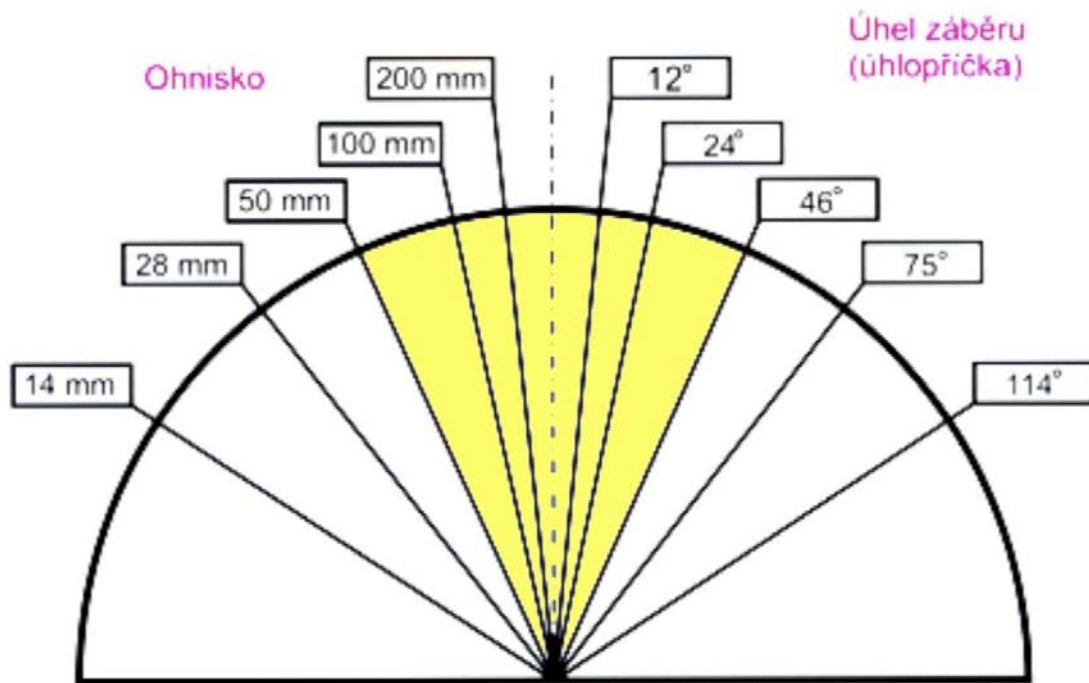
-







Vztah ohniskové vzdálenosti a zorného úhlu objektivu.



Vztah ohniskové vzdálenosti a zorného úhlu objektivu.

ZORNÝ ÚHEL A OHNISKOVÁ VZDÁLENOST



180° 8 mm



122° 12 mm



110.5° 15 mm



103.7° 17 mm



84.1° 24 mm



75.4° 28 mm



63.4° 35 mm



46.8° 50 mm



34.3° 70 mm



23.3° 105 mm



18.2° 135 mm



12.3° 200 mm



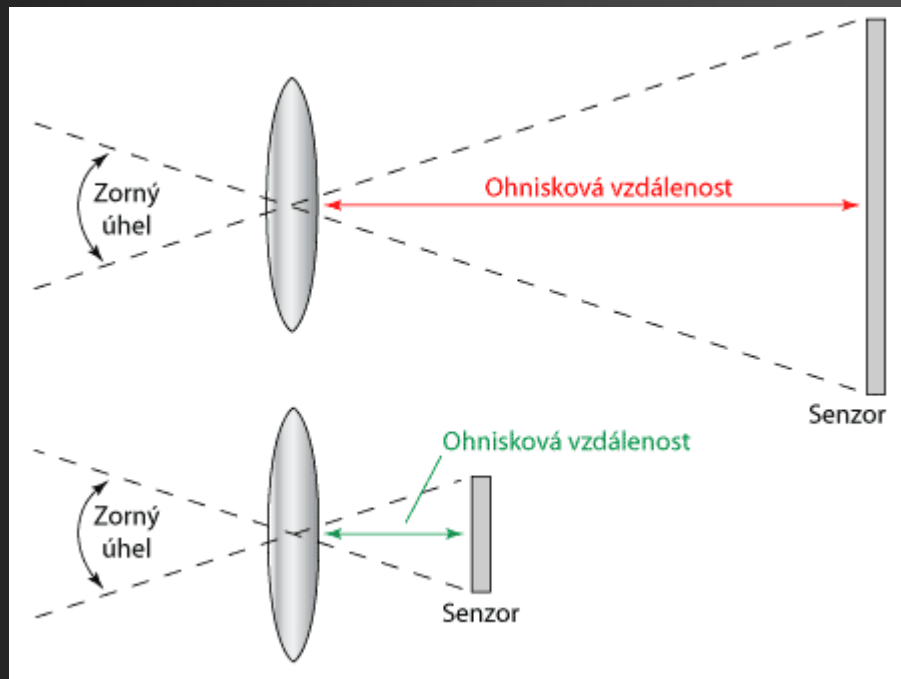
8.2° 300 mm

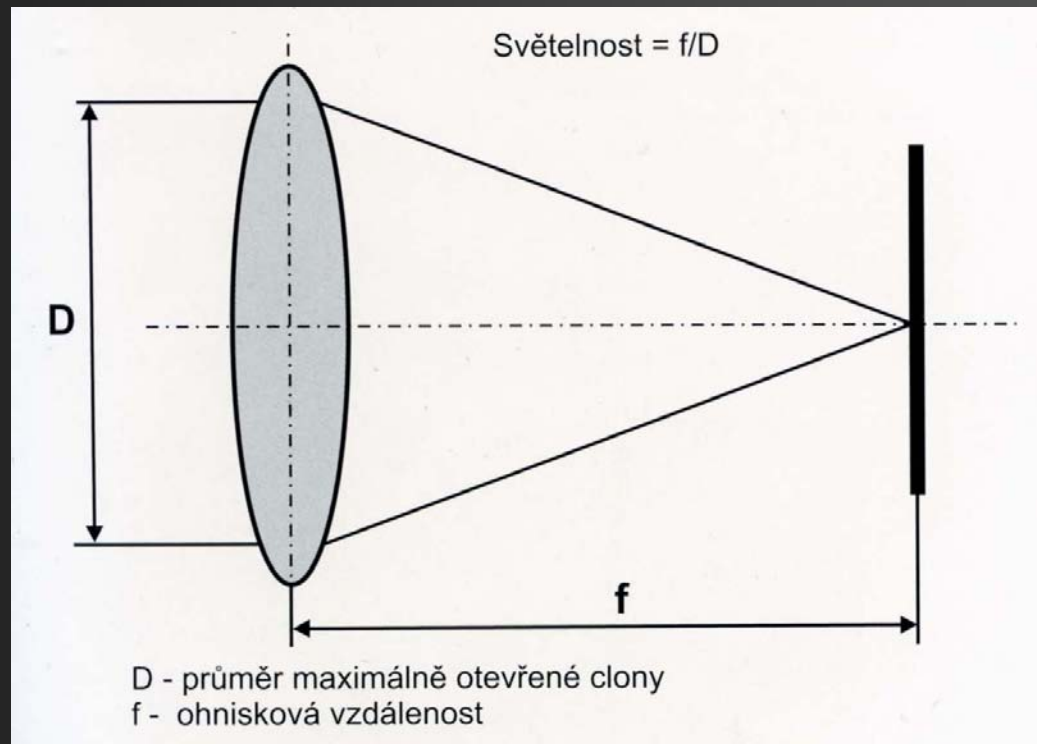


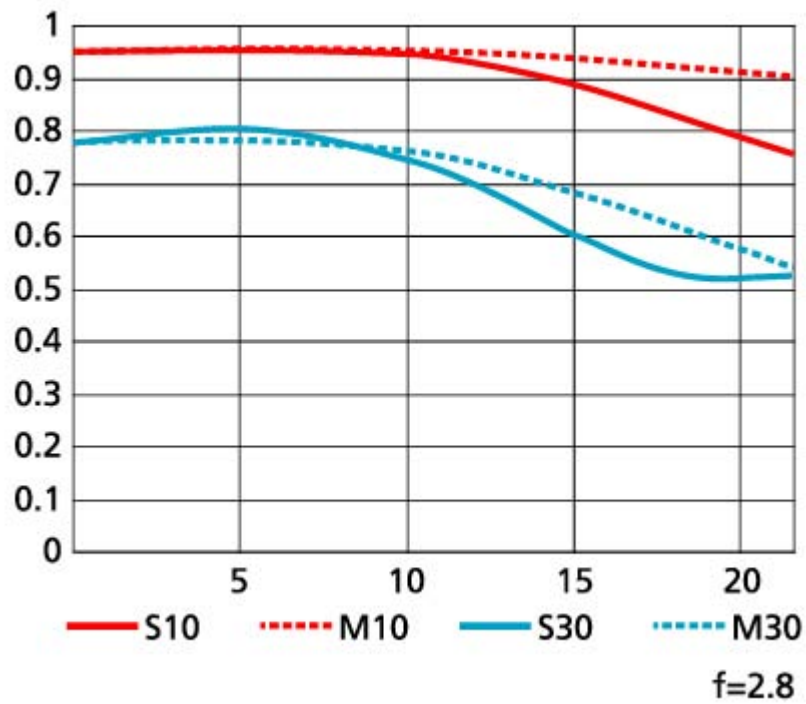
5° 500 mm

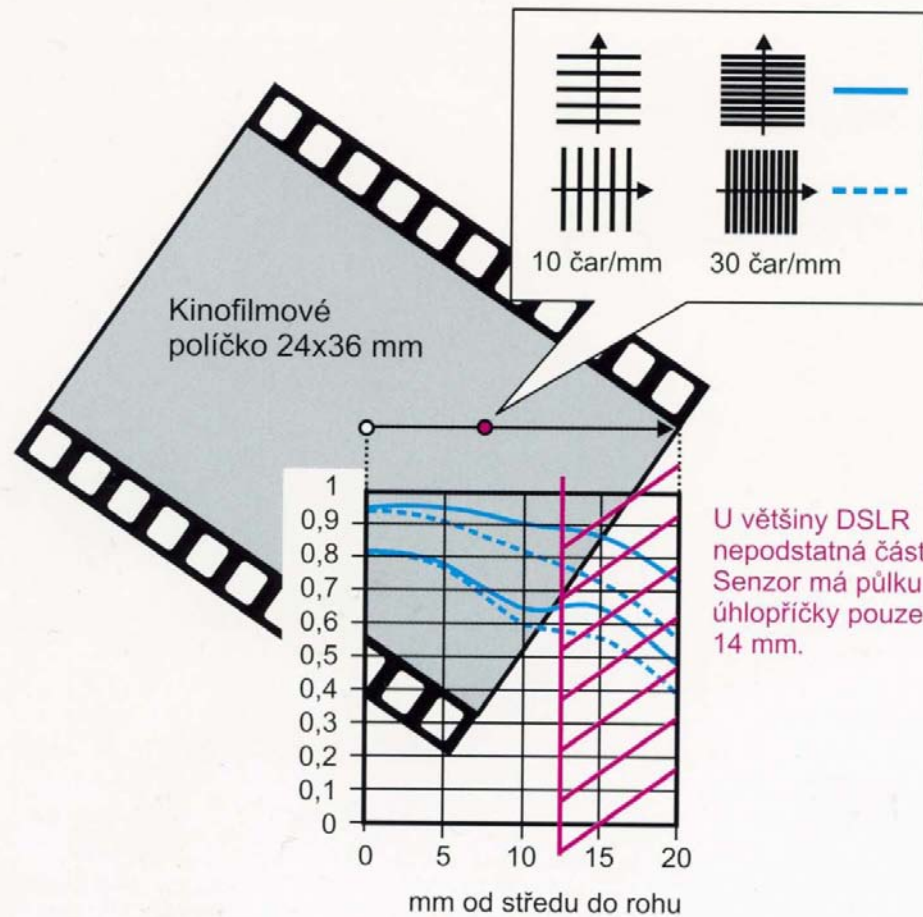


3.1° 800 mm









MTF křivka udává kvalitu kresby od středu snímku směrem do krajů.

